



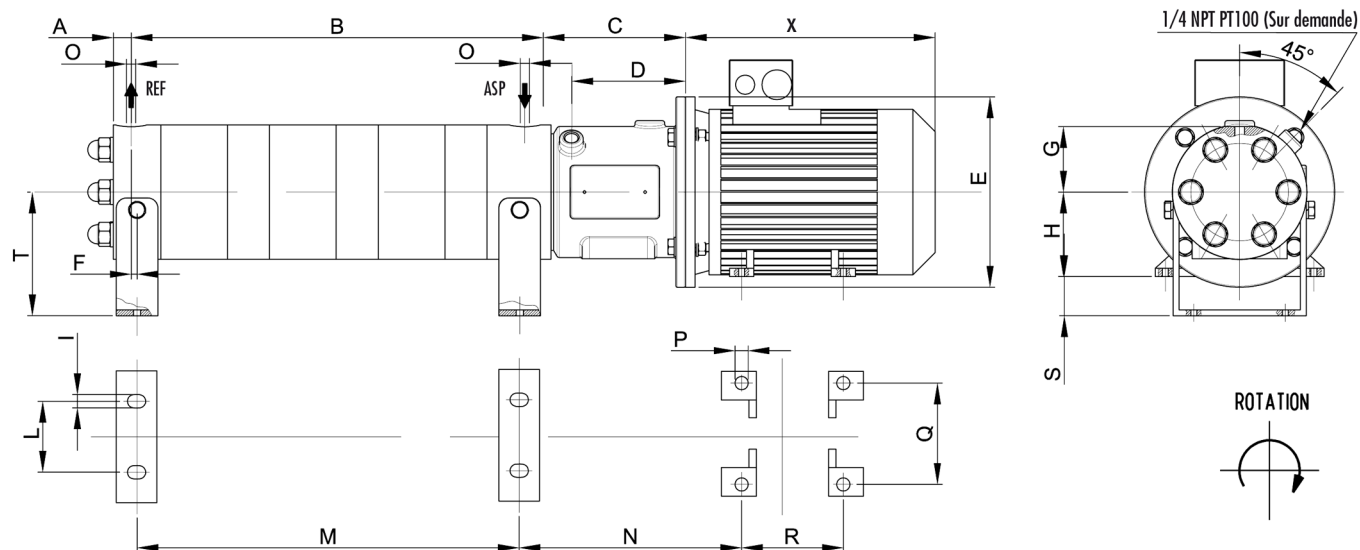
Pompes à entraînement magnétique à palettes

Encombrement VB Modular Taraudée . Fixation pompe

PROJET :

POSTE :

COTATION :



DIMENSIONS (en mm)

| Type | Code Plan | Moteur | A | B | C | D | E | F | G | H | I | L | M | N | O | P | Q | R | S | T | Y |
|------|-----------|--------|----|-------|-------|-----|-----|---|------|----|----|----|-------|-------|------|----|-----|-----|----|-----|-------|
| VB2S | 11349/1 | 80 | 19 | 170,3 | 151,9 | 106 | 200 | 6 | 63,5 | 80 | 13 | 70 | 159,8 | 206,4 | 1/2" | 10 | 125 | 100 | 24 | 104 | 103,5 |
| VB3S | 11350/1 | 80 | 19 | 271,8 | 151,9 | 106 | 200 | 6 | 63,5 | 80 | 13 | 70 | 261,3 | 206,4 | 1/2" | 10 | 125 | 100 | 24 | 104 | 103,5 |
| VB4S | 11351/1 | 80 | 19 | 373,5 | 151,9 | 106 | 200 | 6 | 63,5 | 80 | 13 | 70 | 362,8 | 206,4 | 1/2" | 10 | 125 | 100 | 24 | 104 | 103,5 |
| VB5S | 11352/1 | 80 | 19 | 474,8 | 151,9 | 106 | 200 | 6 | 63,5 | 80 | 13 | 70 | 464,3 | 206,4 | 1/2" | 10 | 125 | 100 | 24 | 104 | 103,5 |
| VB6S | 11353/1 | 80 | 19 | 576,3 | 151,9 | 106 | 200 | 6 | 63,5 | 80 | 13 | 70 | 565,8 | 206,4 | 1/2" | 10 | 125 | 100 | 24 | 104 | 103,5 |
| VB2S | 11354/1 | 90 | 19 | 170,3 | 161,9 | 116 | 200 | 6 | 63,5 | 90 | 13 | 70 | 159,8 | 219,5 | 1/2" | 10 | 140 | 100 | 14 | 104 | 113,5 |
| VB3S | 11355/1 | 90 | 19 | 271,8 | 161,9 | 116 | 200 | 6 | 63,5 | 90 | 13 | 70 | 261,3 | 219,5 | 1/2" | 10 | 140 | 100 | 14 | 104 | 113,5 |
| VB4S | 11356/1 | 90 | 19 | 373,5 | 161,9 | 116 | 200 | 6 | 63,5 | 90 | 13 | 70 | 362,8 | 219,5 | 1/2" | 10 | 140 | 100 | 14 | 104 | 113,5 |
| VB5S | 11357/1 | 90 | 19 | 474,8 | 161,9 | 116 | 200 | 6 | 63,5 | 90 | 13 | 70 | 464,3 | 219,5 | 1/2" | 10 | 140 | 100 | 14 | 104 | 113,5 |
| VB6S | 11358/1 | 90 | 19 | 576,3 | 161,9 | 116 | 200 | 6 | 63,5 | 90 | 13 | 70 | 565,8 | 219,5 | 1/2" | 10 | 140 | 100 | 14 | 104 | 113,5 |

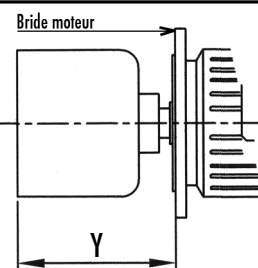
REMARQUES IMPORTANTES

- La cote "X" (longueur du moteur) indiquée est notre dimension standard. Elle peut varier selon le type de moteur et la marque du constructeur.
- Le sens de circulation du fluide pompé peut être inversé, sur commande
- Les pompes peuvent être fournies sans moteur ou sortie arbre nu, avec ou sans socle.

Instructions de montage : voir la notice de mise en service

AIMANT EXTERNE

Cote de montage



POMPES AB 7 Rue Marie Curie ZA Pariwest 78310 MAUREPAS France
Tél.: 01 30 05 15 15 - Fax : 01 30 49 22 76 - E-mail : info@pompes-ab.com - Site : www.pompes-ab.com

Code document :
Dernière mise à jour : 22/10/2012

Document non contractuel. Les informations sont données ici à titre indicatif. Les dimensions et valeurs sont susceptibles de modification sans préavis.

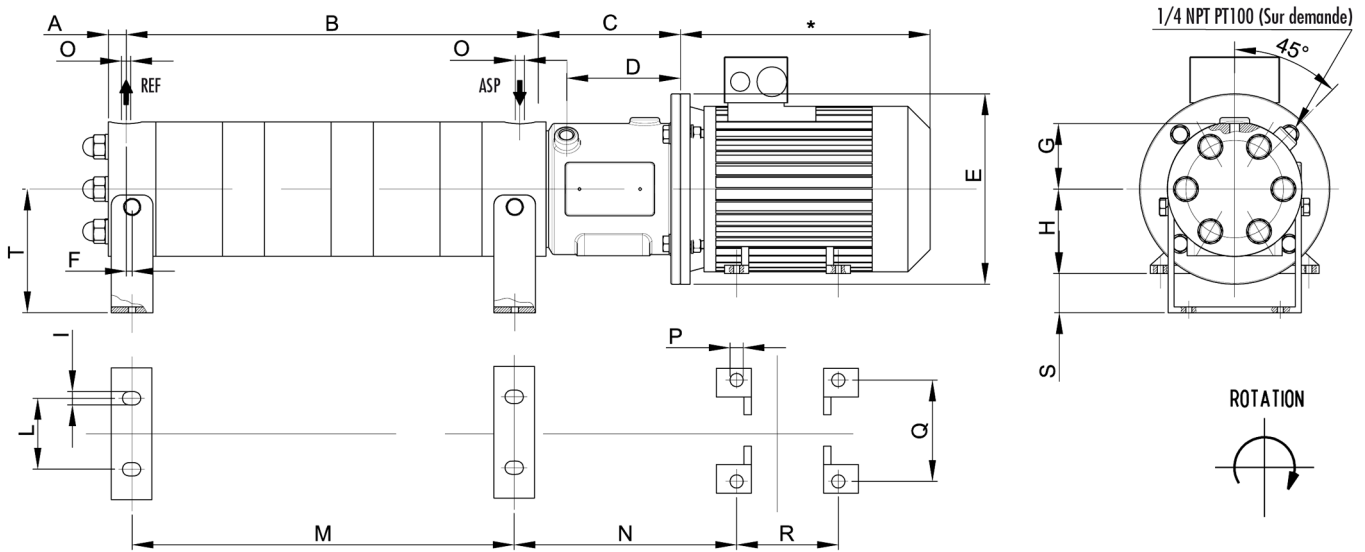
PAGE 1/11



Pompes à entraînement magnétique à palettes

Encombrement VB Modular 2S
Taraudée . Puissance 80 IEC . Fixation pompe

PROJET : _____
POSTE : _____
COTATION : _____



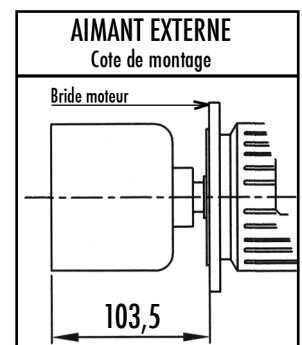
DIMENSIONS (en mm)

* Dépend du fabricant

| A | B | C | D | E | F | G | H | I | L | M | N | O | P | Q | R | S | T |
|----|-------|-------|-----|-----|---|------|----|----|----|-------|-------|------|----|-----|-----|----|-----|
| 19 | 170,3 | 151,9 | 106 | 200 | 6 | 63,5 | 80 | 13 | 70 | 159,8 | 206,4 | 1/2" | 10 | 125 | 100 | 24 | 104 |

POIDS (en kg)

- Pompe sans moteur :
- Moteur standard :



REMARQUES IMPORTANTES

- La cote "X" (longueur du moteur) indiquée est notre dimension standard. Elle peut varier selon le type de moteur et la marque du constructeur.
- Le sens de circulation du fluide pompé peut être inversé, sur commande
- Les pompes peuvent être fournies sans moteur ou sortie arbre nu, avec ou sans socle.

Instructions de montage : voir la notice de mise en service

POMPES AB 7 Rue Marie Curie ZA Pariwest 78310 MAUREPAS France
Tél.: 01 30 05 15 15 - Fax : 01 30 49 22 76 - E-mail : info@pompes-ab.com - Site : www.pompes-ab.com

Code document : 11349 Rev.0
Dernière mise à jour : 22/10/2012

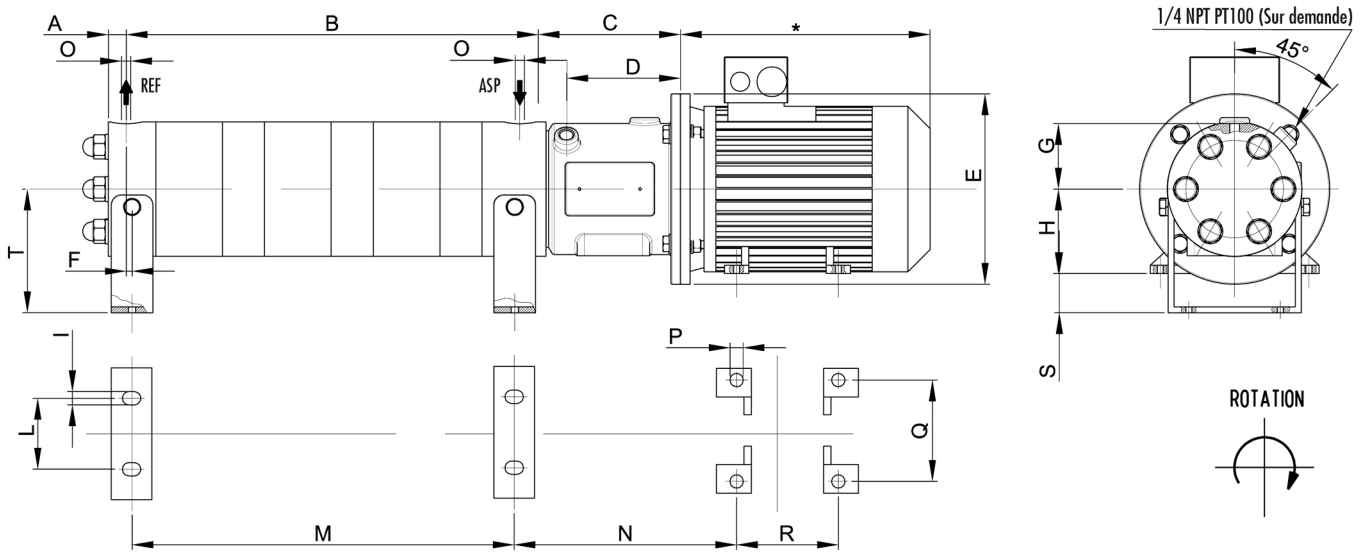
Document non contractuel. Les informations sont données ici à titre indicatif. Les dimensions et valeurs sont susceptibles de modification sans préavis.



Pompes à entraînement magnétique à palettes

Encombrement VB Modular 3S
Taraudée . Puissance 80 IEC . Fixation pompe

PROJET : _____
POSTE : _____
COTATION : _____



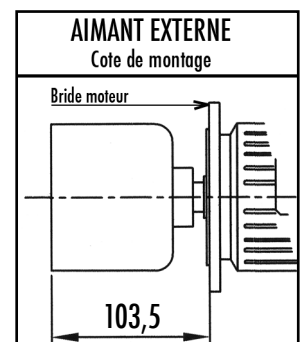
DIMENSIONS (en mm)

* Dépend du fabricant

| A | B | C | D | E | F | G | H | I | L | M | N | O | P | Q | R | S | T |
|----|-------|-------|-----|-----|---|------|----|----|----|-------|-------|------|----|-----|-----|----|-----|
| 19 | 271,8 | 151,9 | 106 | 200 | 6 | 63,5 | 80 | 13 | 70 | 261,3 | 206,4 | 1/2" | 10 | 125 | 100 | 24 | 104 |

POIDS (en kg)

- Pompe sans moteur :
- Moteur standard :



REMARQUES IMPORTANTES

- La cote "X" (longueur du moteur) indiquée est notre dimension standard. Elle peut varier selon le type de moteur et la marque du constructeur.
- Le sens de circulation du fluide pompé peut être inversé, sur commande
- Les pompes peuvent être fournies sans moteur ou sortie arbre nu, avec ou sans socle.

Instructions de montage : voir la notice de mise en service

POMPES AB 7 Rue Marie Curie ZA Pariwest 78310 MAUREPAS France
Tél.: 01 30 05 15 15 - Fax : 01 30 49 22 76 - E-mail : info@pompes-ab.com - Site : www.pompes-ab.com

Code document : 11350 Rev. 0
Dernière mise à jour : 22/10/2012

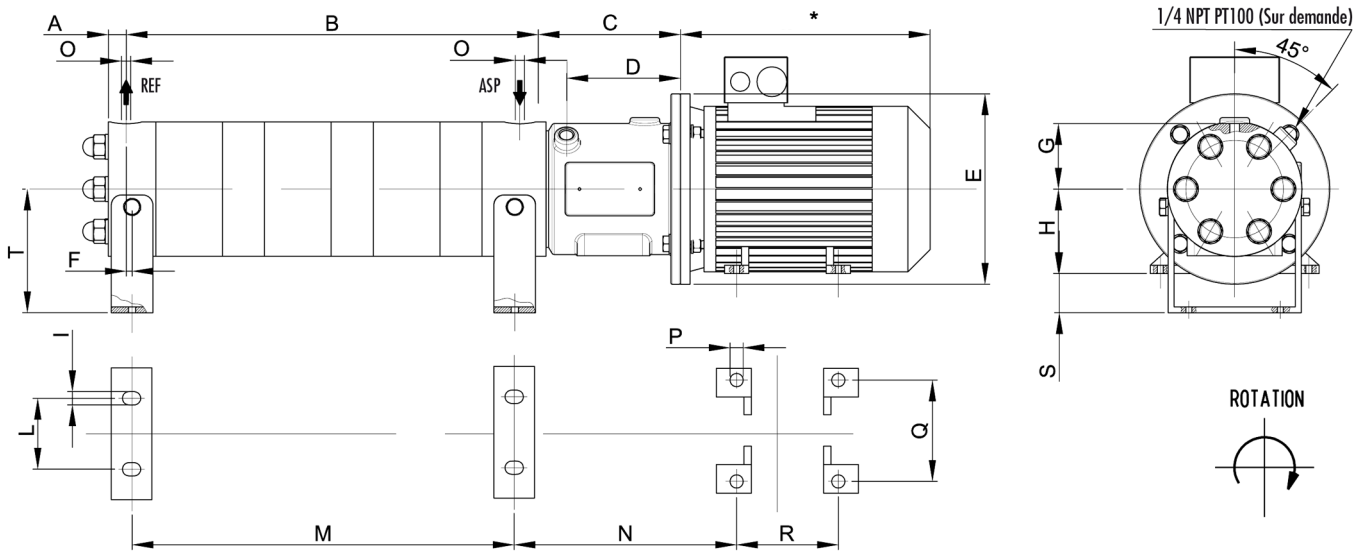
Document non contractuel. Les informations sont données ici à titre indicatif. Les dimensions et valeurs sont susceptibles de modification sans préavis.



Pompes à entraînement magnétique à palettes

Encombrement VB Modular 4S
Taraudée . Puissance 80 IEC . Fixation pompe

PROJET : _____
POSTE : _____
COTATION : _____



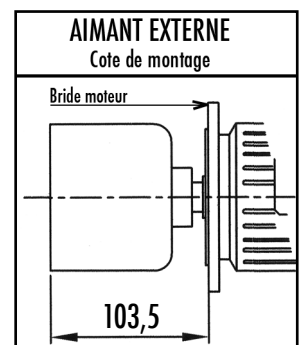
DIMENSIONS (en mm)

* Dépend du fabricant

| A | B | C | D | E | F | G | H | I | L | M | N | O | P | Q | R | S | T |
|----|-------|-------|-----|-----|---|------|----|----|----|-------|-------|------|----|-----|-----|----|-----|
| 19 | 373,3 | 151,9 | 106 | 200 | 6 | 63,5 | 80 | 13 | 70 | 362,8 | 206,4 | 1/2" | 10 | 125 | 100 | 24 | 104 |

POIDS (en kg)

- Pompe sans moteur :
- Moteur standard :



REMARQUES IMPORTANTES

- La cote "X" (longueur du moteur) indiquée est notre dimension standard. Elle peut varier selon le type de moteur et la marque du constructeur.
- Le sens de circulation du fluide pompé peut être inversé, sur commande
- Les pompes peuvent être fournies sans moteur ou sortie arbre nu, avec ou sans socle.

Instructions de montage : voir la notice de mise en service

POMPES AB 7 Rue Marie Curie ZA Pariwest 78310 MAUREPAS France
Tél.: 01 30 05 15 15 - Fax : 01 30 49 22 76 - E-mail : info@pompes-ab.com - Site : www.pompes-ab.com

Code document : 11351 Rev.0
Dernière mise à jour : 22/10/2012

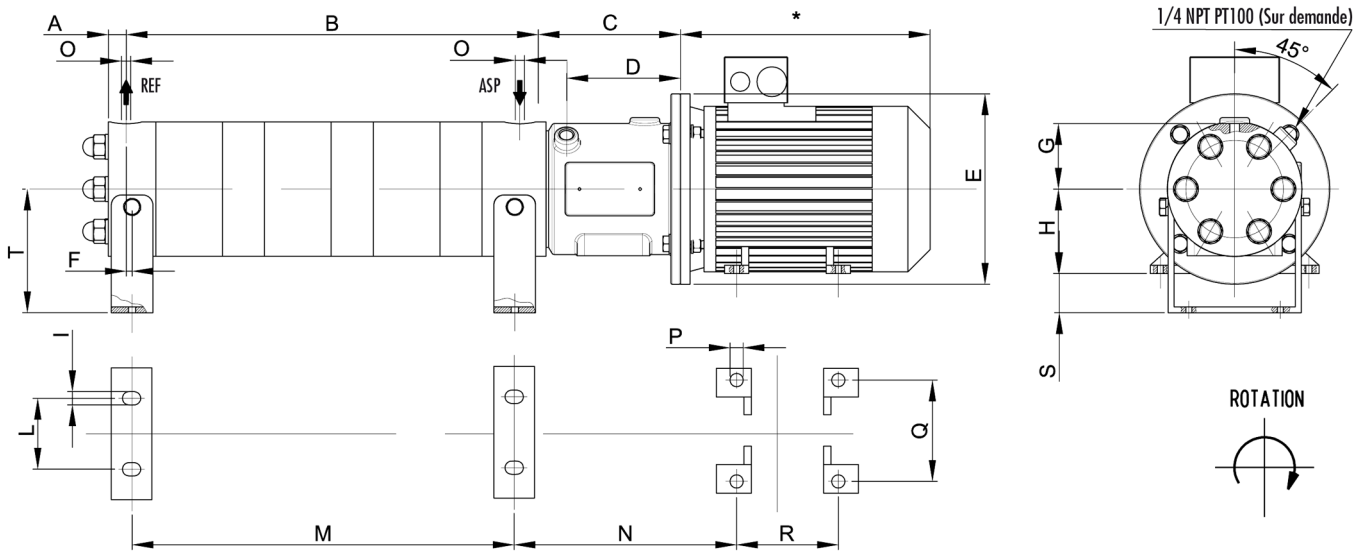
Document non contractuel. Les informations sont données ici à titre indicatif. Les dimensions et valeurs sont susceptibles de modification sans préavis.



Pompes à entraînement magnétique à palettes

Encombrement VB Modular 5S Taraudée . Puissance 80 IEC . Fixation pompe

PROJET : _____
 POSTE : _____
 COTATION : _____



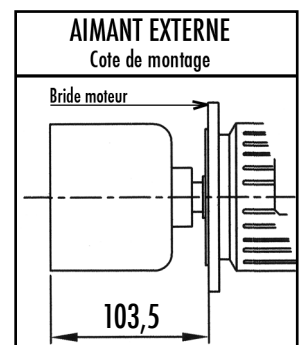
DIMENSIONS (en mm)

* Dépend du fabricant

| A | B | C | D | E | F | G | H | I | L | M | N | O | P | Q | R | S | T |
|----|-------|-------|-----|-----|---|------|----|----|----|-------|-------|------|----|-----|-----|----|-----|
| 19 | 474,8 | 151,9 | 106 | 200 | 6 | 63,5 | 80 | 13 | 70 | 464,3 | 206,4 | 1/2" | 10 | 125 | 100 | 24 | 104 |

POIDS (en kg)

- Pompe sans moteur :
- Moteur standard :



REMARQUES IMPORTANTES

- La cote "X" (longueur du moteur) indiquée est notre dimension standard. Elle peut varier selon le type de moteur et la marque du constructeur.
- Le sens de circulation du fluide pompé peut être inversé, sur commande
- Les pompes peuvent être fournies sans moteur ou sortie arbre nu, avec ou sans socle.

Instructions de montage : voir la notice de mise en service

POMPES AB 7 Rue Marie Curie ZA Pariwest 78310 MAUREPAS France
 Tél.: 01 30 05 15 15 - Fax : 01 30 49 22 76 - E-mail : info@pompes-ab.com - Site : www.pompes-ab.com

Code document : 11352 Rev.0
 Dernière mise à jour : 22/10/2012

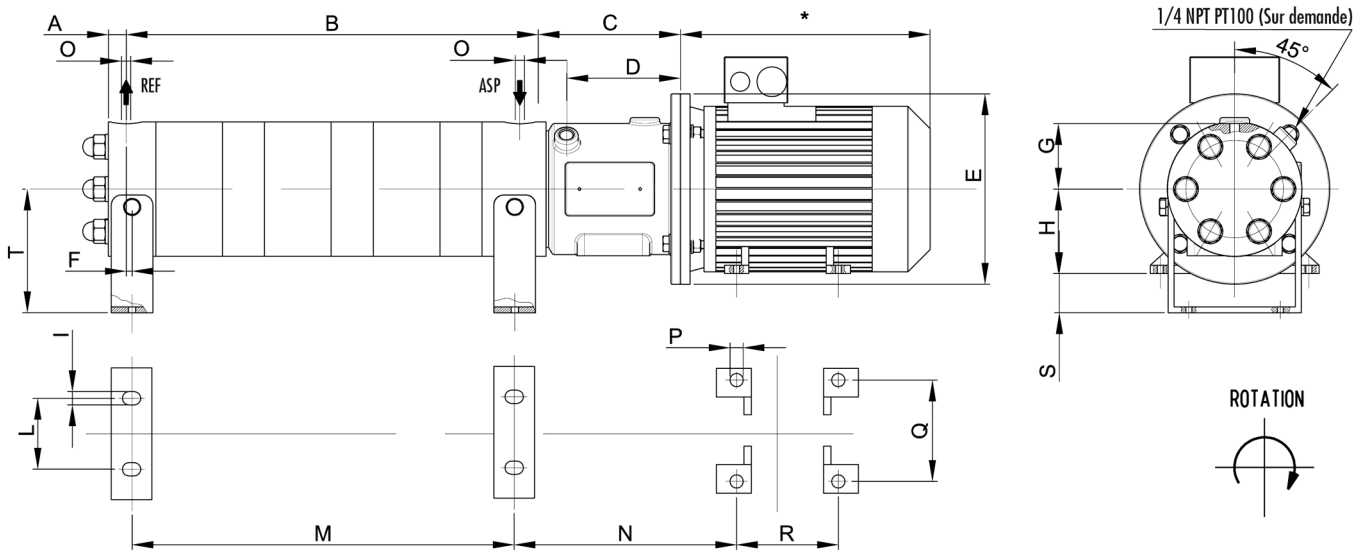
Document non contractuel. Les informations sont données ici à titre indicatif. Les dimensions et valeurs sont susceptibles de modification sans préavis.



Pompes à entraînement magnétique à palettes

Encombrement VB Modular 6S Taraudée . Puissance 80 IEC . Fixation pompe

PROJET : _____
 POSTE : _____
 COTATION : _____



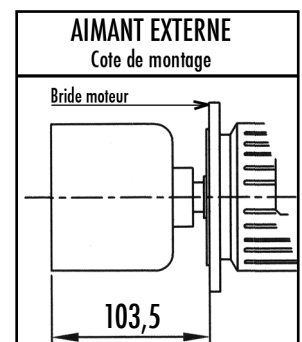
DIMENSIONS (en mm)

* Dépend du fabricant

| A | B | C | D | E | F | G | H | I | L | M | N | O | P | Q | R | S | T |
|----|-------|-------|-----|-----|---|------|----|----|----|-------|-------|------|----|-----|-----|----|-----|
| 19 | 576,3 | 151,9 | 106 | 200 | 6 | 63,5 | 80 | 13 | 70 | 159,8 | 565,8 | 1/2" | 10 | 125 | 100 | 24 | 104 |

POIDS (en kg)

- Pompe sans moteur :
- Moteur standard :



REMARQUES IMPORTANTES

- La cote "X" (longueur du moteur) indiquée est notre dimension standard. Elle peut varier selon le type de moteur et la marque du constructeur.
- Le sens de circulation du fluide pompé peut être inversé, sur commande
- Les pompes peuvent être fournies sans moteur ou sortie arbre nu, avec ou sans socle.

Instructions de montage : voir la notice de mise en service

POMPES AB 7 Rue Marie Curie ZA Pariwest 78310 MAUREPAS France
 Tél.: 01 30 05 15 15 - Fax : 01 30 49 22 76 - E-mail : info@pompes-ab.com - Site : www.pompes-ab.com

Code document : 11353 Rev.0
 Dernière mise à jour : 22/10/2012

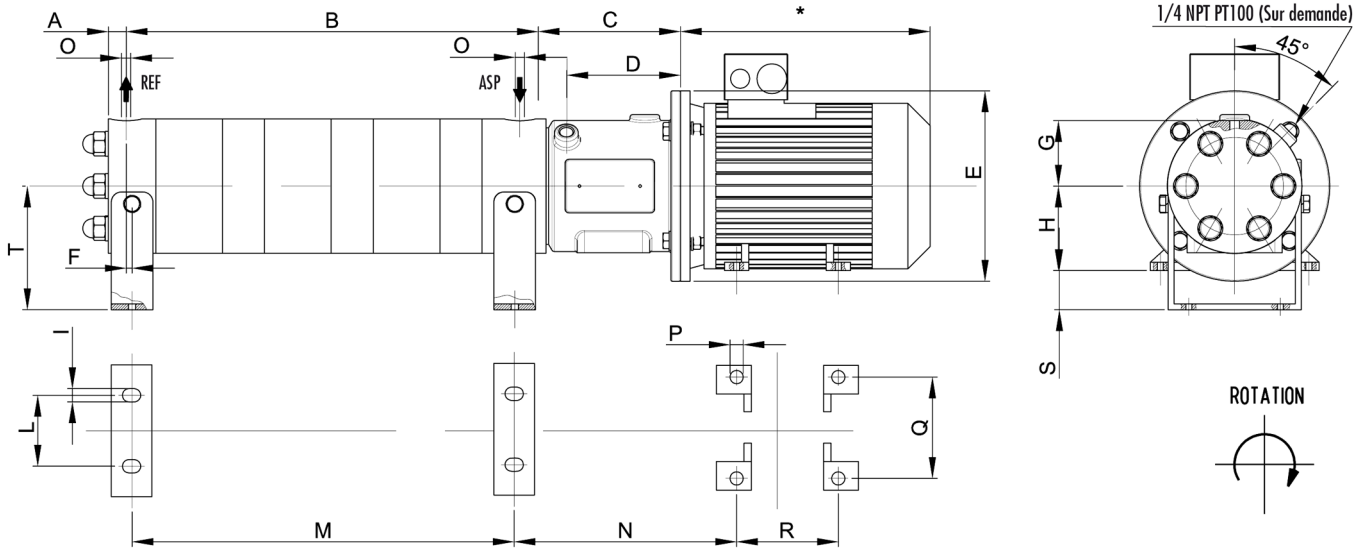
Document non contractuel. Les informations sont données ici à titre indicatif. Les dimensions et valeurs sont susceptibles de modification sans préavis.



Pompes à entraînement magnétique à palettes

Encombrement VB Modular 2S
Taraudée . Puissance 90 IEC . Fixation pompe

PROJET : _____
POSTE : _____
COTATION : _____



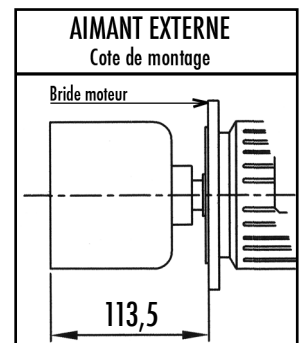
DIMENSIONS (en mm)

* Dépend du fabricant

| A | B | C | D | E | F | G | H | I | L | M | N | O | P | Q | R | S | T |
|----|-------|-------|-----|-----|---|------|----|----|----|-------|-------|------|----|-----|-----|----|-----|
| 19 | 170,3 | 161,9 | 116 | 200 | 6 | 63,5 | 90 | 13 | 70 | 159,8 | 219,5 | 1/2" | 10 | 140 | 100 | 14 | 104 |

POIDS (en kg)

- Pompe sans moteur :
- Moteur standard :



REMARQUES IMPORTANTES

- La cote "X" (longueur du moteur) indiquée est notre dimension standard. Elle peut varier selon le type de moteur et la marque du constructeur.
- Le sens de circulation du fluide pompé peut être inversé, sur commande
- Les pompes peuvent être fournies sans moteur ou sortie arbre nu, avec ou sans socle.

Instructions de montage : voir la notice de mise en service

POMPES AB 7 Rue Marie Curie ZA Pariwest 78310 MAUREPAS France
Tél.: 01 30 05 15 15 - Fax : 01 30 49 22 76 - E-mail : info@pompes-ab.com - Site : www.pompes-ab.com

Code document : 11354 Rev.0
Dernière mise à jour : 22/10/2012

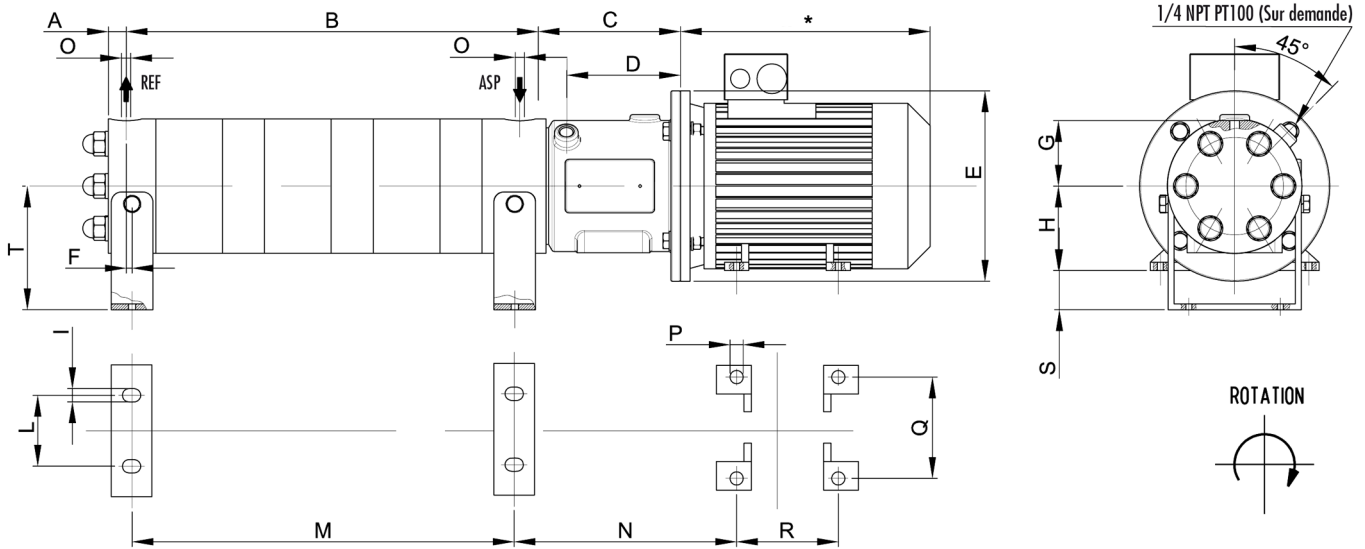
Document non contractuel. Les informations sont données ici à titre indicatif. Les dimensions et valeurs sont susceptibles de modification sans préavis.



Pompes à entraînement magnétique à palettes

Encombrement VB Modular 3S
Taraudée . Puissance 90 IEC . Fixation pompe

PROJET : _____
POSTE : _____
COTATION : _____



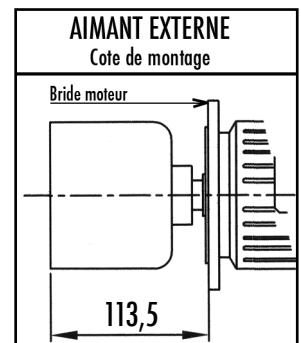
DIMENSIONS (en mm)

* Dépend du fabricant

| A | B | C | D | E | F | G | H | I | L | M | N | O | P | Q | R | S | T |
|----|-------|-------|-----|-----|---|------|----|----|----|-------|-------|------|----|-----|-----|----|-----|
| 19 | 271,8 | 161,9 | 116 | 200 | 6 | 63,5 | 90 | 13 | 70 | 261,3 | 219,5 | 1/2" | 10 | 140 | 100 | 14 | 104 |

POIDS (en kg)

- Pompe sans moteur :
- Moteur standard :



REMARQUES IMPORTANTES

- La cote "X" (longueur du moteur) indiquée est notre dimension standard. Elle peut varier selon le type de moteur et la marque du constructeur.
- Le sens de circulation du fluide pompé peut être inversé, sur commande
- Les pompes peuvent être fournies sans moteur ou sortie arbre nu, avec ou sans socle.

Instructions de montage : voir la notice de mise en service

POMPES AB 7 Rue Marie Curie ZA Pariwest 78310 MAUREPAS France
Tél.: 01 30 05 15 15 - Fax : 01 30 49 22 76 - E-mail : info@pompes-ab.com - Site : www.pompes-ab.com

Code document : 11355 Rev.0
Dernière mise à jour : 22/10/2012

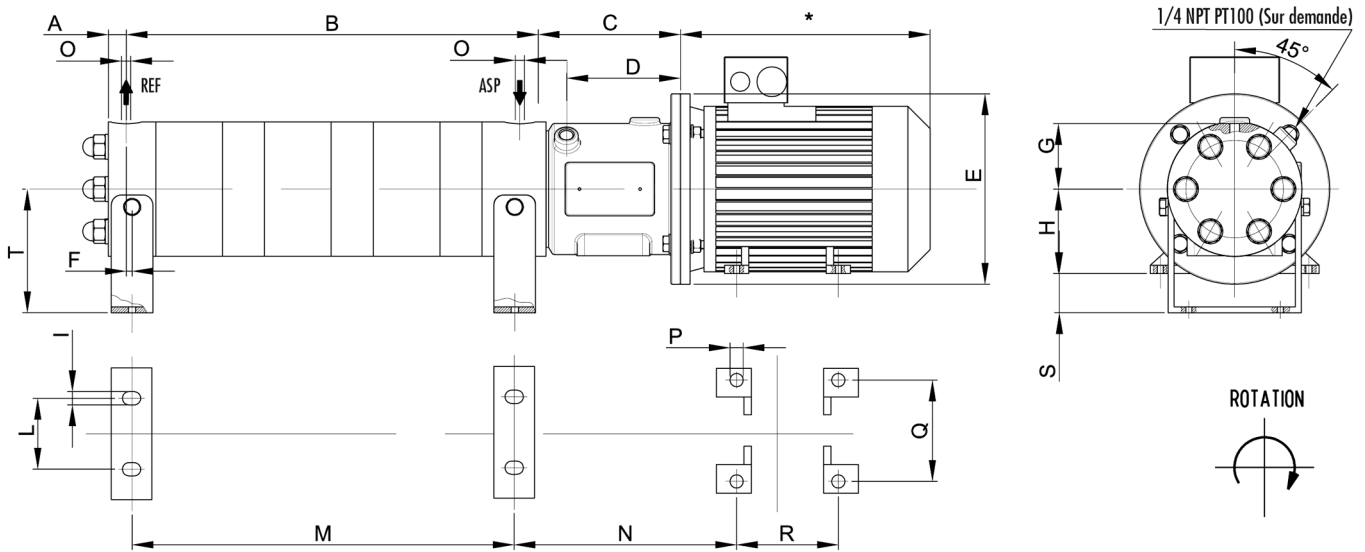
Document non contractuel. Les informations sont données ici à titre indicatif. Les dimensions et valeurs sont susceptibles de modification sans préavis.



Pompes à entraînement magnétique à palettes

Encombrement VB Modular 4S
Taraudée . Puissance 90 IEC . Fixation pompe

PROJET : _____
POSTE : _____
COTATION : _____



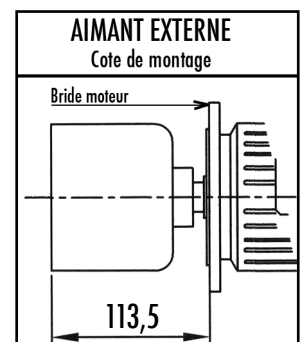
DIMENSIONS (en mm)

* Dépend du fabricant

| A | B | C | D | E | F | G | H | I | L | M | N | O | P | Q | R | S | T |
|----|-------|-------|-----|-----|---|------|----|----|----|-------|-------|------|----|-----|-----|----|-----|
| 19 | 373,3 | 161,9 | 116 | 200 | 6 | 63,5 | 90 | 13 | 70 | 362,8 | 219,5 | 1/2" | 10 | 140 | 100 | 14 | 104 |

POIDS (en kg)

- Pompe sans moteur :
- Moteur standard :



REMARQUES IMPORTANTES

- La cote "X" (longueur du moteur) indiquée est notre dimension standard. Elle peut varier selon le type de moteur et la marque du constructeur.
- Le sens de circulation du fluide pompé peut être inversé, sur commande
- Les pompes peuvent être fournies sans moteur ou sortie arbre nu, avec ou sans socle.

Instructions de montage : voir la notice de mise en service

POMPES AB 7 Rue Marie Curie ZA Pariwest 78310 MAUREPAS France
Tél.: 01 30 05 15 15 - Fax : 01 30 49 22 76 - E-mail : info@pompes-ab.com - Site : www.pompes-ab.com

Code document : 11356 Rev.0
Dernière mise à jour : 22/10/2012

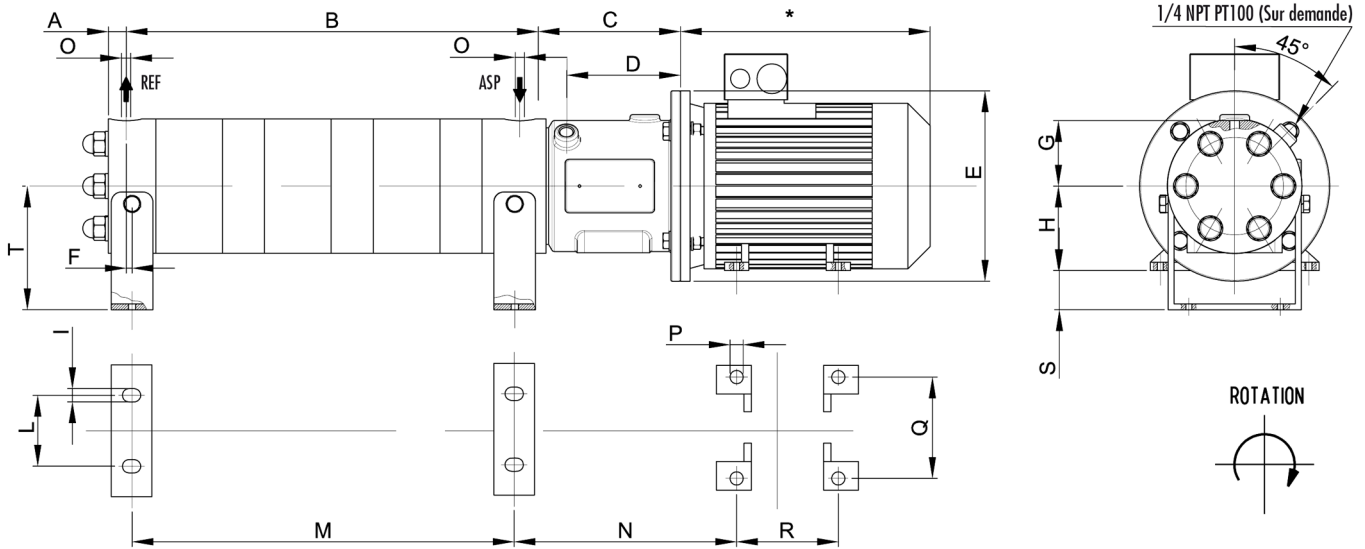
Document non contractuel. Les informations sont données ici à titre indicatif. Les dimensions et valeurs sont susceptibles de modification sans préavis.



Pompes à entraînement magnétique à palettes

Encombrement VB Modular 5S
Taraudée . Puissance 90 IEC . Fixation pompe

PROJET : _____
POSTE : _____
COTATION : _____



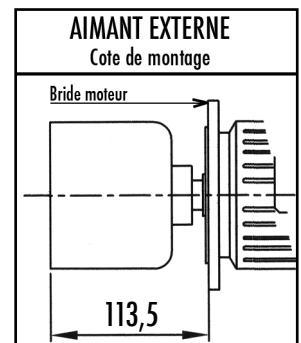
DIMENSIONS (en mm)

* Dépend du fabricant

| A | B | C | D | E | F | G | H | I | L | M | N | O | P | Q | R | S | T |
|----|-------|-------|-----|-----|---|------|----|----|----|-------|-------|------|----|-----|-----|----|-----|
| 19 | 474,8 | 161,9 | 116 | 200 | 6 | 63,5 | 90 | 13 | 70 | 464,3 | 219,5 | 1/2" | 10 | 140 | 100 | 14 | 104 |

POIDS (en kg)

- Pompe sans moteur :
- Moteur standard :



REMARQUES IMPORTANTES

- La cote "X" (longueur du moteur) indiquée est notre dimension standard. Elle peut varier selon le type de moteur et la marque du constructeur.
- Le sens de circulation du fluide pompé peut être inversé, sur commande
- Les pompes peuvent être fournies sans moteur ou sortie arbre nu, avec ou sans socle.

Instructions de montage : voir la notice de mise en service

POMPES AB 7 Rue Marie Curie ZA Pariwest 78310 MAUREPAS France
Tél.: 01 30 05 15 15 - Fax : 01 30 49 22 76 - E-mail : info@pompes-ab.com - Site : www.pompes-ab.com

Code document : 11357 Rev.0
Dernière mise à jour : 22/10/2012

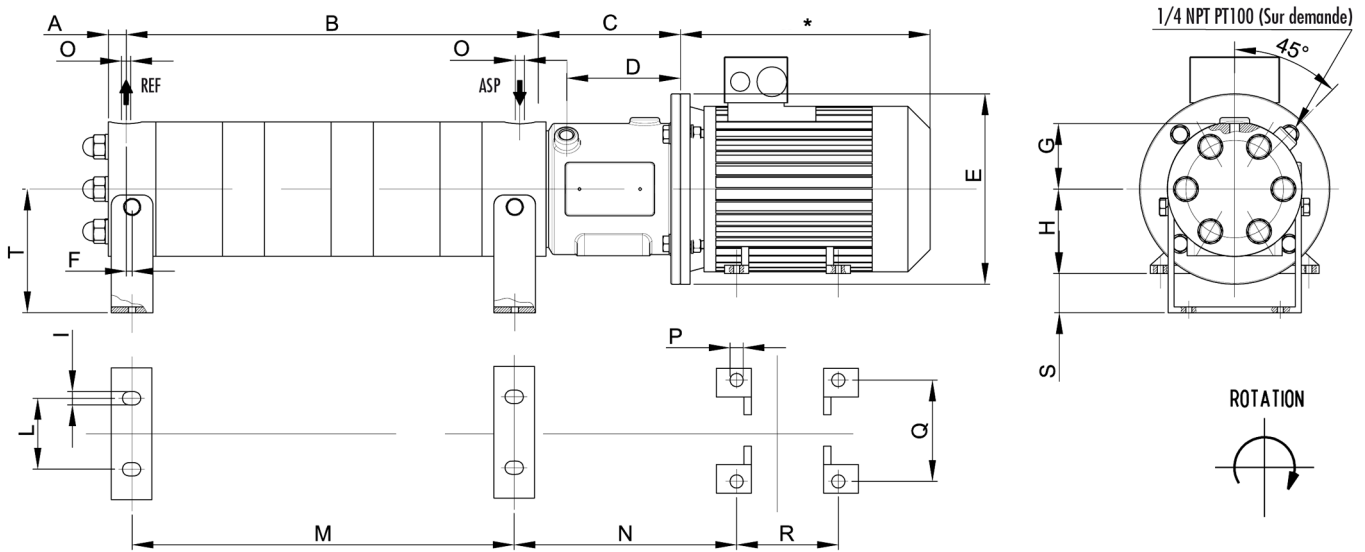
Document non contractuel. Les informations sont données ici à titre indicatif. Les dimensions et valeurs sont susceptibles de modification sans préavis.



Pompes à entraînement magnétique à palettes

Encombrement VB Modular 6S
Taraudée . Puissance 90 IEC . Fixation pompe

PROJET : _____
POSTE : _____
COTATION : _____



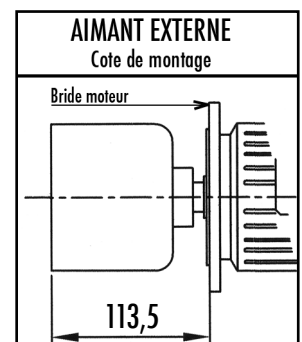
DIMENSIONS (en mm)

* Dépend du fabricant

| A | B | C | D | E | F | G | H | I | L | M | N | O | P | Q | R | S | T |
|----|-------|-------|-----|-----|---|------|----|----|----|-------|-------|------|----|-----|-----|----|-----|
| 19 | 576,3 | 161,9 | 116 | 200 | 6 | 63,5 | 90 | 13 | 70 | 565,8 | 219,5 | 1/2" | 10 | 140 | 100 | 14 | 104 |

POIDS (en kg)

- Pompe sans moteur :
- Moteur standard :



REMARQUES IMPORTANTES

- La cote "X" (longueur du moteur) indiquée est notre dimension standard. Elle peut varier selon le type de moteur et la marque du constructeur.
- Le sens de circulation du fluide pompé peut être inversé, sur commande
- Les pompes peuvent être fournies sans moteur ou sortie arbre nu, avec ou sans socle.

Instructions de montage : voir la notice de mise en service

POMPES AB 7 Rue Marie Curie ZA Pariwest 78310 MAUREPAS France
Tél.: 01 30 05 15 15 - Fax : 01 30 49 22 76 - E-mail : info@pompes-ab.com - Site : www.pompes-ab.com

Code document : 11358 Rev.0
Dernière mise à jour : 22/10/2012

Document non contractuel. Les informations sont données ici à titre indicatif. Les dimensions et valeurs sont susceptibles de modification sans préavis.