



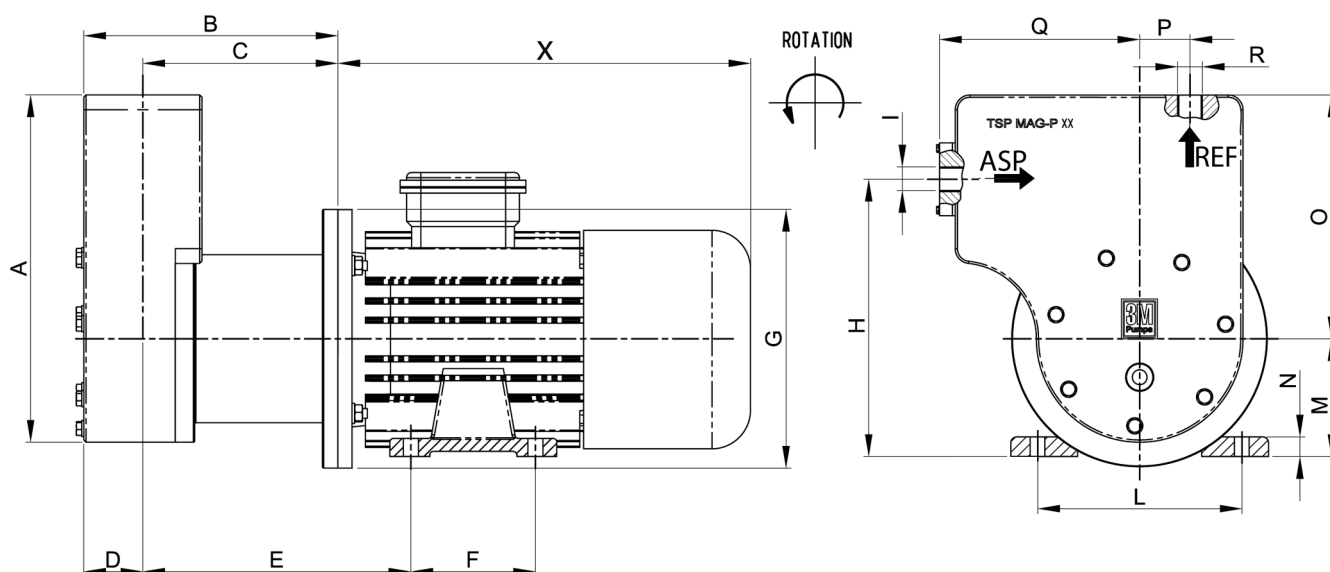
Pompes à entraînement magnétique à turbine

Encombrements Série TSP Mag-P Taraudée . PP/PVDF . Fixation moteur

PROJET :

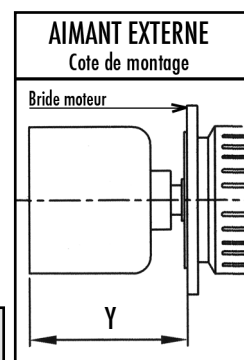
POSTE :

COTATION :



DIMENSIONS (en mm)

Type	Code Plan	Moteur	A	B	C	D	E	F	G	H	I	L	M	N	O	P	Q	X	Y
TSPMagP32	D10270	63	238,5	157	117	40	135,5	80	140	171	3/4"G	100	63	7	170	17	156,5	182	87,5
TSPMagP33	D10271	71	238,5	184	144	40	157	90	160	179	3/4"G	112	71	7	170	17	156,5	225	114,5
TSPMagP52	D10272	71	240	184	144	40	189	90	160	179	1"G	112	71	7	170	17	156,5	225	109,1
TSPMagP53	D10273	80	249	196,5	156,5	40	206,5	100	200	188	1"G	125	80	8	169	17	156,5	245	111,2
TSPMagP72	D10274	80	249	196,5	156,5	40	206,5	100	200	188	1"G	125	80	8	169	17	156,5	245	111,2



REMARQUES IMPORTANTES

- Les orifices des brides (DIN 8063) Aspiration (ASP*) et Refoulement (REF*) sont identiques.
- La cote "X" (longueur du moteur) indiquée est notre dimension standard. Elle peut varier selon le type moteur et la marque du constructeur.
- Les pompes peuvent être fournies sans moteur ou sortie arbre nu, avec ou sans socle.

Instructions de montage : voir la notice de mise en service

POMPES AB 7 Rue Marie Curie ZA Pariwest 78310 MAUREPAS France
Tél.: 01 30 05 15 15 - Fax : 01 30 49 22 76 - E-mail : info@pompes-ab.com - Site : www.pompes-ab.com

Code document :
Dernière mise à jour : 22/10/2012

Document non contractuel. Les informations sont données ici à titre indicatif. Les dimensions et valeurs sont susceptibles de modification sans préavis.

PAGE 1/6



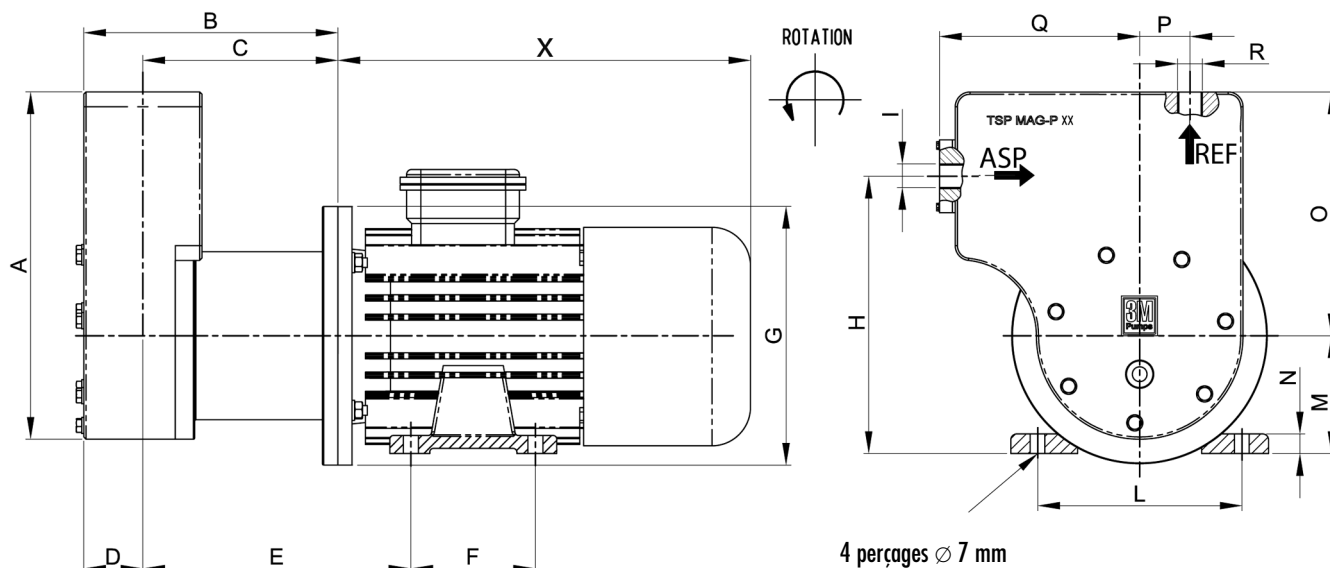
Pompes à entraînement magnétique à turbine

**Encombrement TSP Mag-P32 . Taraudée
PP/PVDF . Motorisation IEC 63 . Fixation moteur**

PROJET :

POSTE :

COTATION :



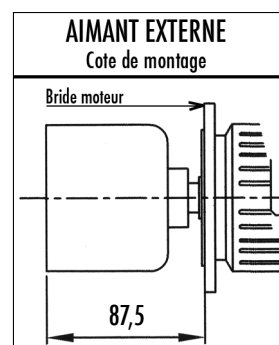
DIMENSIONS (en mm)

A	B	C	D	E	F	G	H	I	L	M	N	O	P	Q	X
238,5	157	117	40	135,5	80	140	171	3/4" G	100	63	7	170	17	156,5	182

POIDS (en kg)

- Pompe sans moteur :

- Moteur standard :



REMARQUES IMPORTANTES

- Les orifices des brides (DIN 8063) Aspiration (ASP*) et Refoulement (REF*) sont identiques.
- La cote "X" (longueur du moteur) indiquée est notre dimension standard. Elle peut varier selon le type moteur et la marque du constructeur.
- Les pompes peuvent être fournies sans moteur ou sortie arbre nu, avec ou sans socle.

Instructions de montage : voir la notice de mise en service

POMPES AB 7 Rue Marie Curie ZA Pariwest 78310 MAUREPAS France
Tél.: 01 30 05 15 15 - Fax : 01 30 49 22 76 - E-mail : info@pompes-ab.com - Site : www.pompes-ab.com

Code document : D10270
Dernière mise à jour : 22/10/2012

Document non contractuel. Les informations sont données ici à titre indicatif. Les dimensions et valeurs sont susceptibles de modification sans préavis.



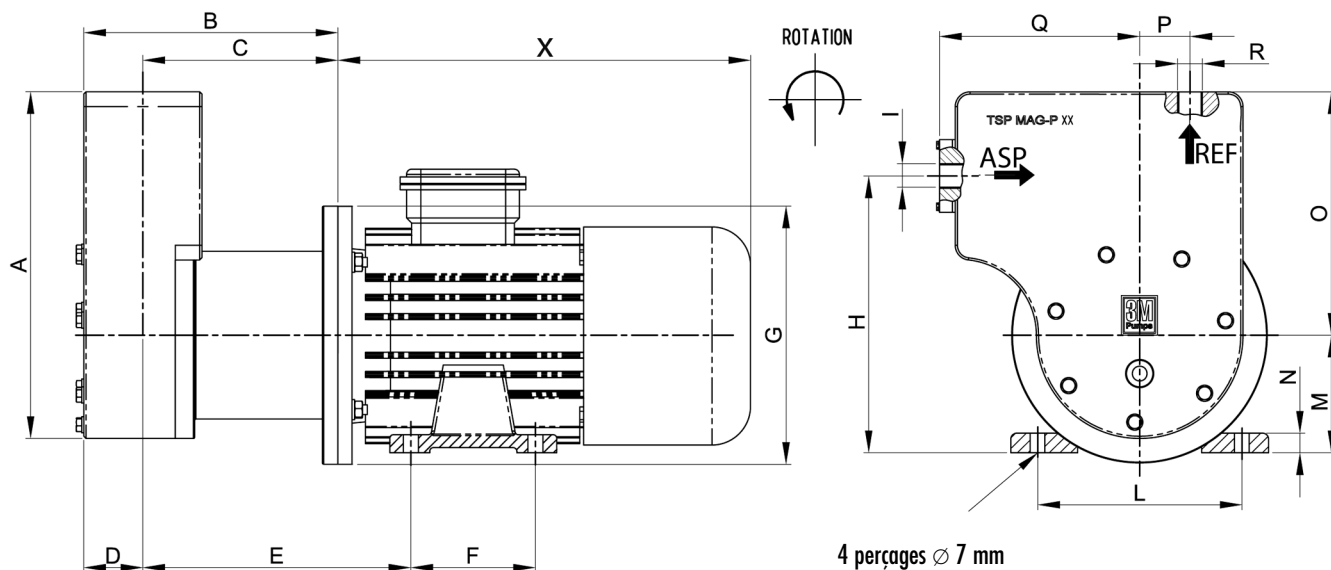
Pompes à entraînement magnétique à turbine

**Encombrement TSP Mag-P33 . Taraudée
PP/PVDF . Motorisation IEC 71 . Fixation moteur**

PROJET :

POSTE :

COTATION :

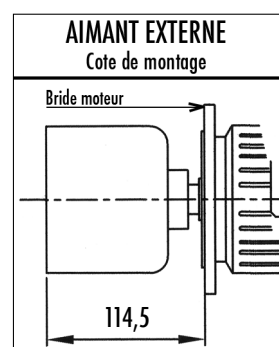


DIMENSIONS (en mm)

A	B	C	D	E	F	G	H	I	L	M	N	O	P	Q	X
238,5	184	144	40	157	90	160	179	3/4" G	112	71	7	170	17	156,5	225

POIDS (en kg)

- Pompe sans moteur :
- Moteur standard :



REMARQUES IMPORTANTES

- Les orifices des brides (DIN 8063) Aspiration (ASP*) et Refoulement (REF*) sont identiques.
- La cote "X" (longueur du moteur) indiquée est notre dimension standard. Elle peut varier selon le type moteur et la marque du constructeur.
- Les pompes peuvent être fournies sans moteur ou sortie arbre nu, avec ou sans socle.

Instructions de montage : voir la notice de mise en service

POMPES AB 7 Rue Marie Curie ZA Pariwest 78310 MAUREPAS France
Tél.: 01 30 05 15 15 - Fax : 01 30 49 22 76 - E-mail : info@pompes-ab.com - Site : www.pompes-ab.com

Code document : D10271
Dernière mise à jour : 22/10/2012

Document non contractuel. Les informations sont données ici à titre indicatif. Les dimensions et valeurs sont susceptibles de modification sans préavis.



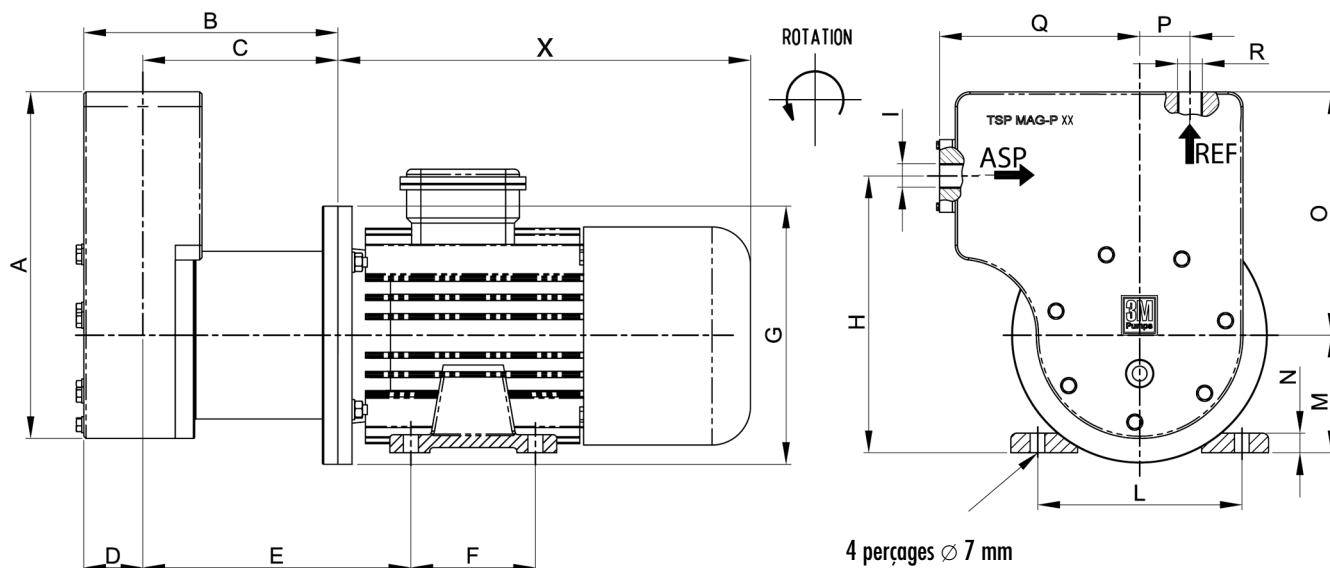
Pompes à entraînement magnétique à turbine

**Encombrement TSP Mag-P52 . Taraudée
PP/PVDF . Motorisation IEC 71 . Fixation moteur**

PROJET :

POSTE :

COTATION :

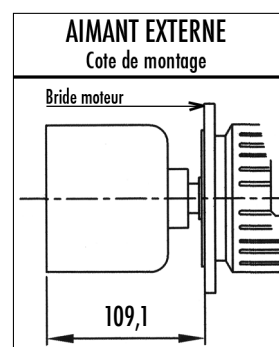


DIMENSIONS (en mm)

A	B	C	D	E	F	G	H	I	L	M	N	O	P	Q	X
240	184	144	40	189	90	160	179	1" G	112	71	7	170	17	156,5	225

POIDS (en kg)

- Pompe sans moteur :
- Moteur standard :



REMARQUES IMPORTANTES

- Les orifices des brides (DIN 8063) Aspiration (ASP*) et Refoulement (REF*) sont identiques.
- La cote "X" (longueur du moteur) indiquée est notre dimension standard. Elle peut varier selon le type moteur et la marque du constructeur.
- Les pompes peuvent être fournies sans moteur ou sortie arbre nu, avec ou sans socle.

Instructions de montage : voir la notice de mise en service

POMPES AB 7 Rue Marie Curie ZA Pariwest 78310 MAUREPAS France
Tél.: 01 30 05 15 15 - Fax : 01 30 49 22 76 - E-mail : info@pompes-ab.com - Site : www.pompes-ab.com

Code document : D10272
Dernière mise à jour : 22/10/2012

Document non contractuel. Les informations sont données ici à titre indicatif. Les dimensions et valeurs sont susceptibles de modification sans préavis.



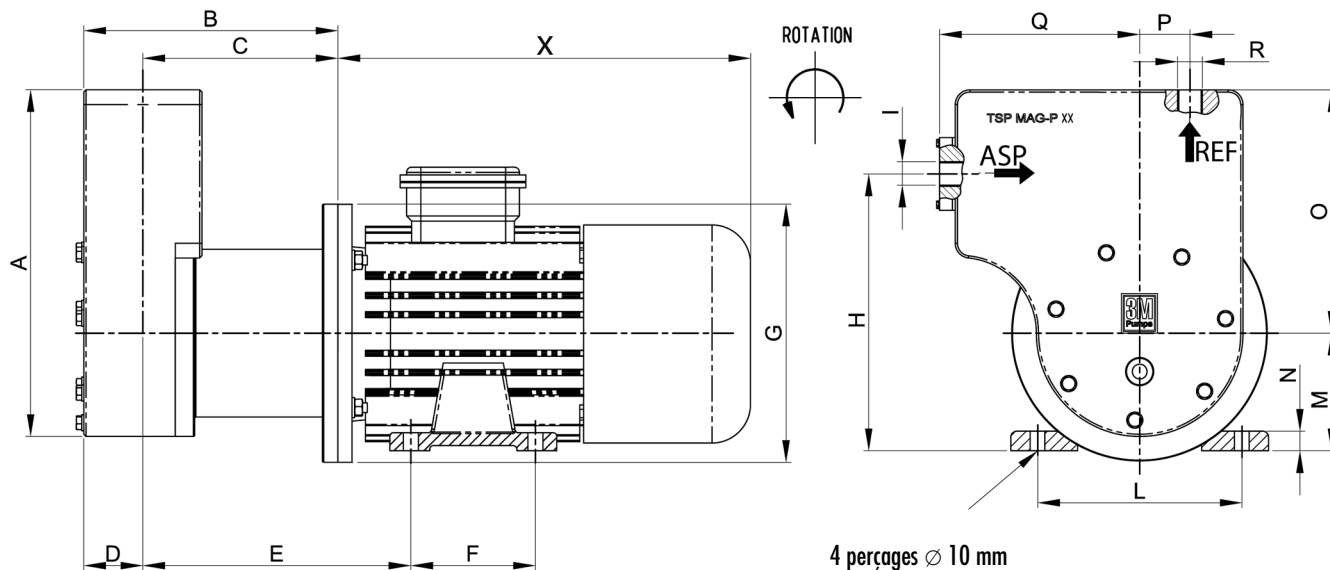
Pompes à entraînement magnétique à turbine

**Encombrement TSP Mag-P53 . Taraudée
PP/PVDF . Motorisation IEC 80 . Fixation moteur**

PROJET :

POSTE :

COTATION :

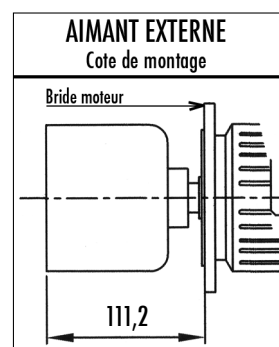


DIMENSIONS (en mm)

A	B	C	D	E	F	G	H	I	L	M	N	O	P	Q	X
249	196,5	156,5	40	206,5	100	200	188	1" G	125	80	8	169	17	156,5	245

POIDS (en kg)

- Pompe sans moteur :
- Moteur standard :



REMARQUES IMPORTANTES

- Les orifices des brides (DIN 8063) Aspiration (ASP*) et Refoulement (REF*) sont identiques.
- La cote "X" (longueur du moteur) indiquée est notre dimension standard. Elle peut varier selon le type moteur et la marque du constructeur.
- Les pompes peuvent être fournies sans moteur ou sortie arbre nu, avec ou sans socle.

Instructions de montage : voir la notice de mise en service

POMPES AB 7 Rue Marie Curie ZA Pariwest 78310 MAUREPAS France
Tél.: 01 30 05 15 15 - Fax : 01 30 49 22 76 - E-mail : info@pompes-ab.com - Site : www.pompes-ab.com

Code document : D10273
Dernière mise à jour : 22/10/2012

Document non contractuel. Les informations sont données ici à titre indicatif. Les dimensions et valeurs sont susceptibles de modification sans préavis.



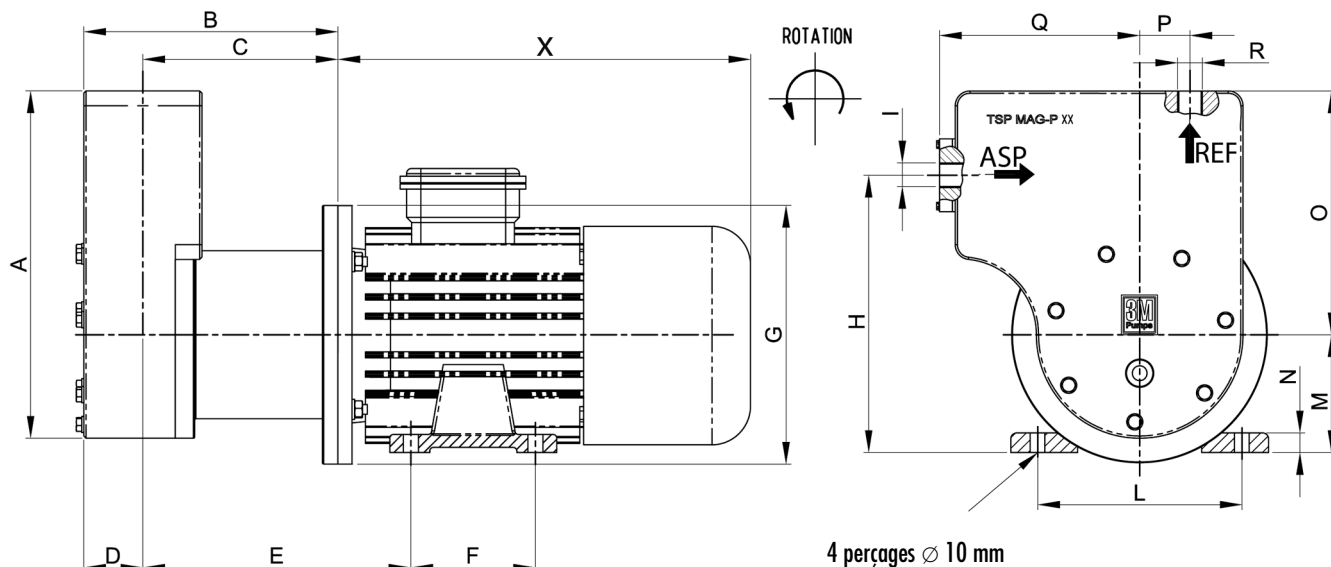
Pompes à entraînement magnétique à turbine

**Encombrement TSP Mag-P72 . Taraudée
PP/PVDF . Motorisation IEC 80 . Fixation moteur**

PROJET :

POSTE :

COTATION :

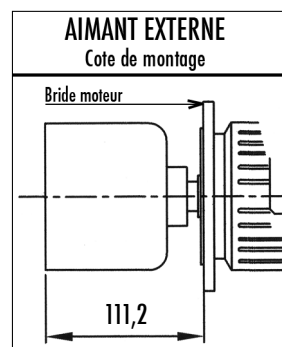


DIMENSIONS (en mm)

A	B	C	D	E	F	G	H	I	L	M	N	O	P	Q	X
249	196,5	156,5	40	206,5	100	200	188	1" G	125	80	8	169	17	156,5	245

POIDS (en kg)

- Pompe sans moteur :
- Moteur standard :



REMARQUES IMPORTANTES

- Les orifices des brides (DIN 8063) Aspiration (ASP*) et Refoulement (REF*) sont identiques.
- La cote "X" (longueur du moteur) indiquée est notre dimension standard. Elle peut varier selon le type moteur et la marque du constructeur.
- Les pompes peuvent être fournies sans moteur ou sortie arbre nu, avec ou sans socle.

Instructions de montage : voir la notice de mise en service

POMPES AB 7 Rue Marie Curie ZA Pariwest 78310 MAUREPAS France
Tél.: 01 30 05 15 15 - Fax : 01 30 49 22 76 - E-mail : info@pompes-ab.com - Site : www.pompes-ab.com

Code document : D10274
Dernière mise à jour : 22/10/2012

Document non contractuel. Les informations sont données ici à titre indicatif. Les dimensions et valeurs sont susceptibles de modification sans préavis.