



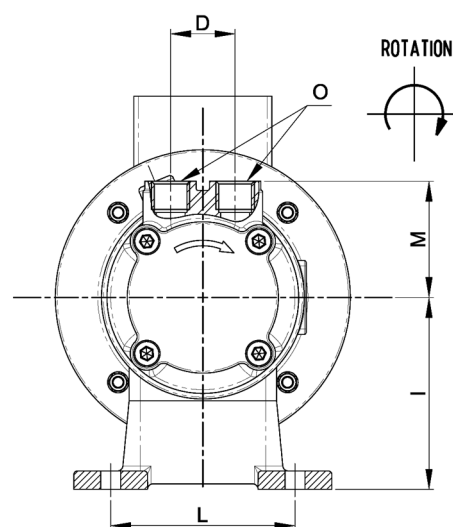
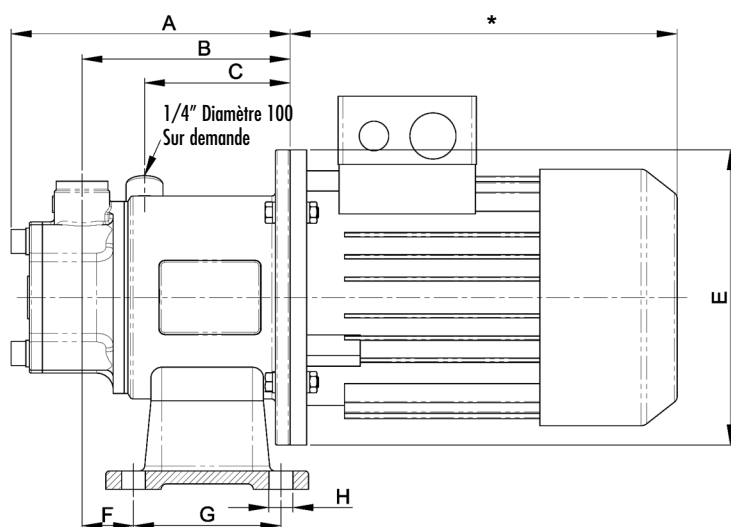
Pompes à entraînement magnétique

## Encombrement Série T Mag-ME 1-3 B5

PROJET :

POSTE :

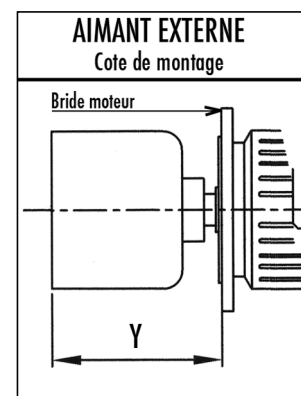
COTATION :



### DIMENSIONS (en mm)

Série	Code	Moteur	A	B	C	D	E	F	G	H	I	L	M	O	Y
T Mag-ME1-3	D11119	71	151	113	79	35	160	28	80	13	104	100	63	1/2"	75
T Mag-ME1-3	D11120	80	161	123	89	35	200	28	80	13	104	100	63	1/2"	85
T Mag-ME1-3	D11121	90	171	133	99	35	200	28	80	13	104	100	63	1/2"	95

\*Dépend du fabricant



Instructions de montage : voir la notice de mise en service

POMPES AB 7 Rue Marie Curie ZA Pariwest 78310 MAUREPAS France  
Tél.: 01 30 05 15 15 - Fax : 01 30 49 22 76 - E-mail : info@pompes-ab.com - Site : www.pompes-ab.com

Code document :  
Dernière mise à jour : 20 Janvier 2016

Document non contractuel. Les informations sont données ici à titre indicatif. Les dimensions et valeurs sont susceptibles de modification sans préavis.

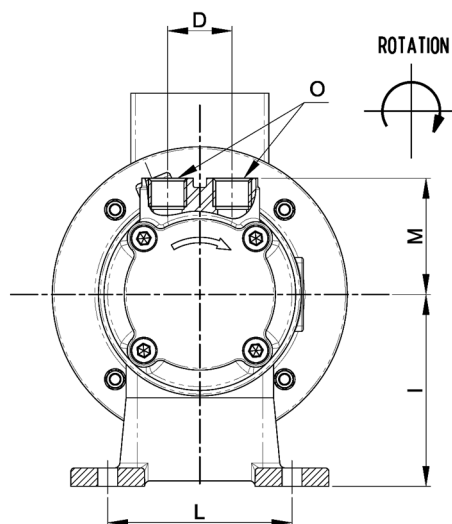
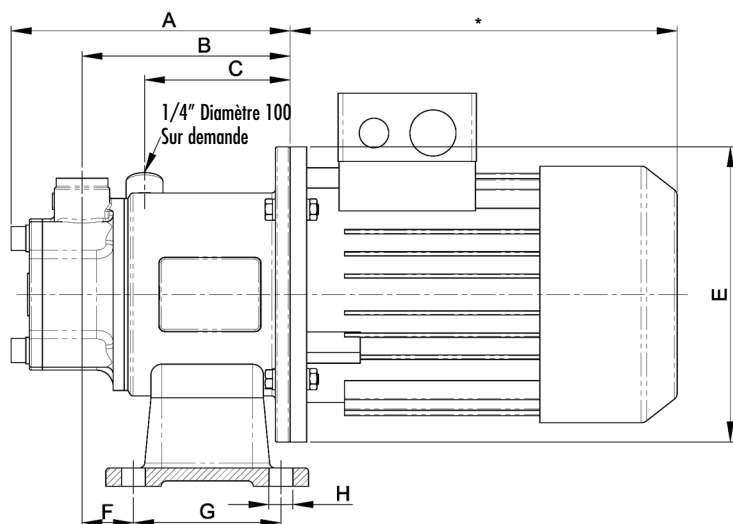
PAGE 1/4



Pompes à entraînement magnétique

**Encombrement Série T Mag-ME 1-3  
Taraudé - Puissance IEC 71- B5**

PROJET : \_\_\_\_\_  
 POSTE : \_\_\_\_\_  
 COTATION : \_\_\_\_\_



**DIMENSIONS (en mm)**

\*Dépend du fabricant

A	B	C	D	E	F	G	H	I	L	M	O					
151	113	79	35	160	28	80	13	104	100	63	1/2"					

**POIDS (en kg)**

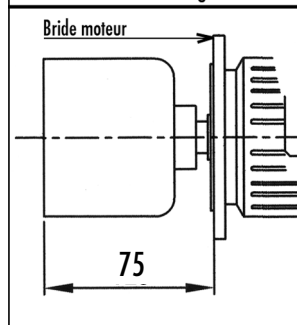
- Pompe sans moteur :
- Moteur standard :

**REMARQUES IMPORTANTES**

**REMARQUES IMPORTANTES**

- ☆ La cote "X" (longueur du moteur) indiquée est notre dimension standard. Elle peut varier selon le type moteur et la marque du constructeur.
- ☆ Les pompes peuvent être fournies sans moteur ou sortie arbre nu, avec ou sans socle.

**AIMANT EXTERNE**  
Cote de montage



Instructions de montage : voir la notice de mise en service

POMPES AB 7 Rue Marie Curie ZA Pariwest 78310 MAUREPAS France  
 Tél.: 01 30 05 15 15 - Fax : 01 30 49 22 76 - E-mail : info@pompes-ab.com - Site : www.pompes-ab.com

Code document : D11119  
 Dernière mise à jour : 20 Janvier 2016

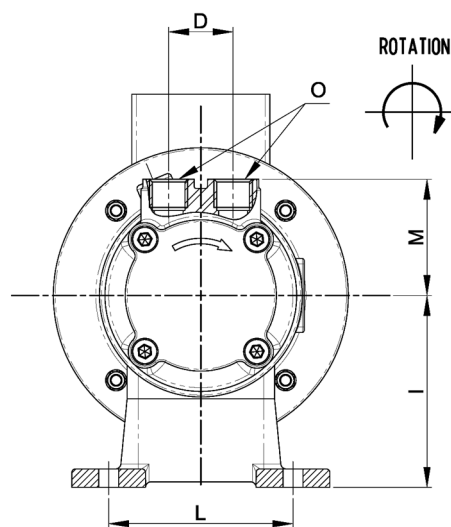
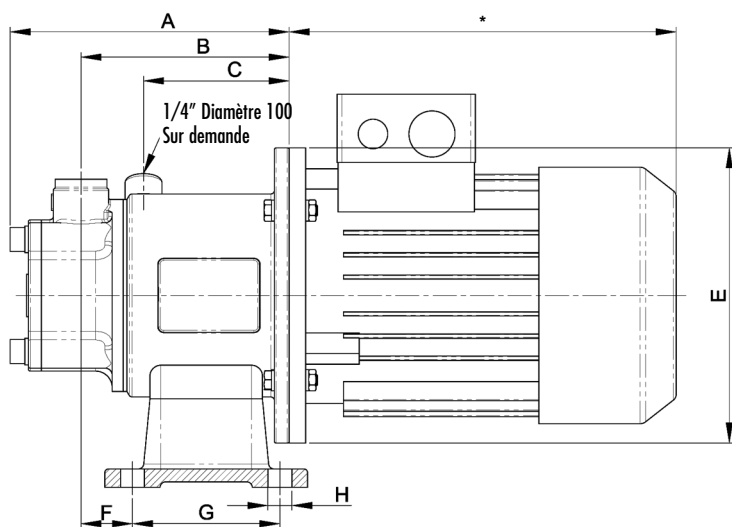
Document non contractuel. Les informations sont données ici à titre indicatif. Les dimensions et valeurs sont susceptibles de modification sans préavis.



**Pompes à entraînement magnétique**

**Encombrement Série T Mag-ME 1-3  
Taraudé - Puissance IEC 80 - B5**

PROJET : \_\_\_\_\_  
 POSTE : \_\_\_\_\_  
 COTATION : \_\_\_\_\_



**DIMENSIONS (en mm)** \*Dépend du fabricant

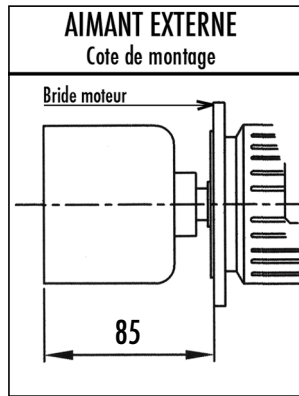
A	B	C	D	E	F	G	H	I	L	M	O					
161	123	89	35	200	28	80	13	104	100	63	1/2"					

**POIDS (en kg)**

- Pompe sans moteur :
- Moteur standard :

**REMARQUES IMPORTANTES**

**REMARQUES IMPORTANTES**  
 ☆ La cote "X" (longueur du moteur) indiquée est notre dimension standard.  
 Elle peut varier selon le type moteur et la marque du constructeur.  
 ☆ Les pompes peuvent être fournies sans moteur ou sortie arbre nu, avec ou sans socle.



**Instructions de montage : voir la notice de mise en service**

**POMPES AB** 7 Rue Marie Curie ZA Pariwest 78310 MAUREPAS France  
 Tél.: 01 30 05 15 15 - Fax : 01 30 49 22 76 - E-mail : info@pompes-ab.com - Site : www.pompes-ab.com

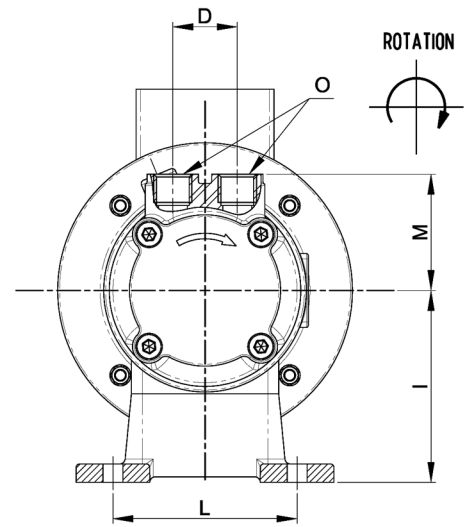
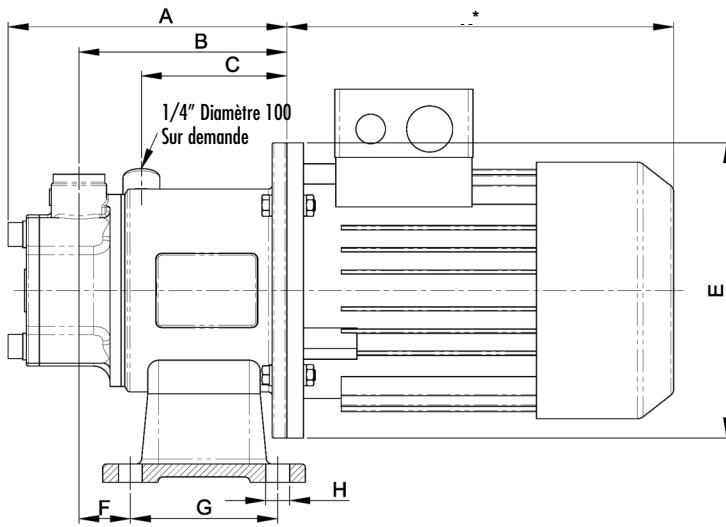
Code document : D11120  
 Dernière mise à jour : 20 Janvier 2016



**Pompes à entraînement magnétique**

**Encombrement Série T Mag-ME 1-3  
Taraudé - Puissance IEC 90 - B5**

PROJET : \_\_\_\_\_  
 POSTE : \_\_\_\_\_  
 COTATION : \_\_\_\_\_



**DIMENSIONS (en mm)**

\*Dépend du fabricant

A	B	C	D	E	F	G	H	I	L	M	O					
171	133	99	35	200	28	80	13	104	100	63	1/2"					

**POIDS (en kg)**

- Pompe sans moteur :
- Moteur standard :

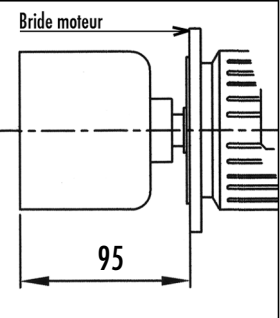
**REMARQUES IMPORTANTES**

**REMARQUES IMPORTANTES**

- ☆ La cote "X" (longueur du moteur) indiquée est notre dimension standard. Elle peut varier selon le type moteur et la marque du constructeur.
- ☆ Les pompes peuvent être fournies sans moteur ou sortie arbre nu, avec ou sans socle.

**AIMANT EXTERNE**

Cote de montage



Instructions de montage : voir la notice de mise en service

**POMPES AB** 7 Rue Marie Curie ZA Pariwest 78310 MAUREPAS France  
 Tél.: 01 30 05 15 15 - Fax : 01 30 49 22 76 - E-mail : info@pompes-ab.com - Site : www.pompes-ab.com

Code document : D11121  
 Dernière mise à jour : 20 Janvier 2016

Document non contractuel. Les informations sont données ici à titre indicatif. Les dimensions et valeurs sont susceptibles de modification sans préavis.