



Pompes à entraînement magnétique

Encombrement
Série T Mag-ME B3-B5 Taraudé

PROJET :

POSTE :

COTATION :

T Eco Mag-M1-3	Moteur IEC 71 B3B5	Plan D11116
T Eco Mag-M1-3	Moteur IEC 80 B3B5	Plan D11117
T Eco Mag-M1-3	Moteur IEC 90 B3B5	Plan D11118
T Eco Mag-M4-6	Moteur IEC 80 B3B5	Plan D13485
T Eco Mag-M4-6	Moteur IEC 90 B3B5	Plan D12688

Instructions de montage : voir la notice de mise en service

POMPES AB 7 Rue Marie Curie ZA Pariwest 78310 MAUREPAS France
Tél.: 01 30 05 15 15 - Fax : 01 30 49 22 76 - E-mail : info@pompes-ab.com - Site : www.pompes-ab.com

Code document :
Dernière mise à jour : 28 Juin 2016

Document non contractuel. Les informations sont données ici à titre indicatif. Les dimensions et valeurs sont susceptibles de modification sans préavis.

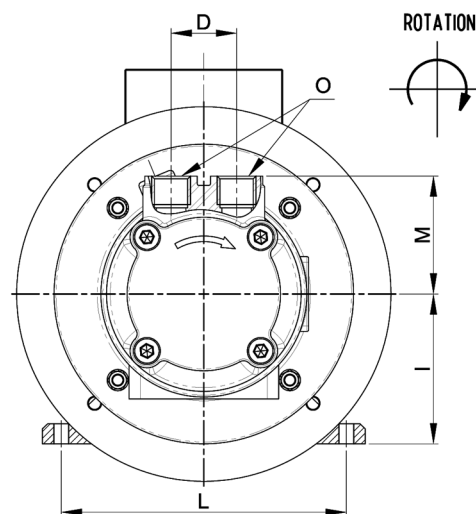
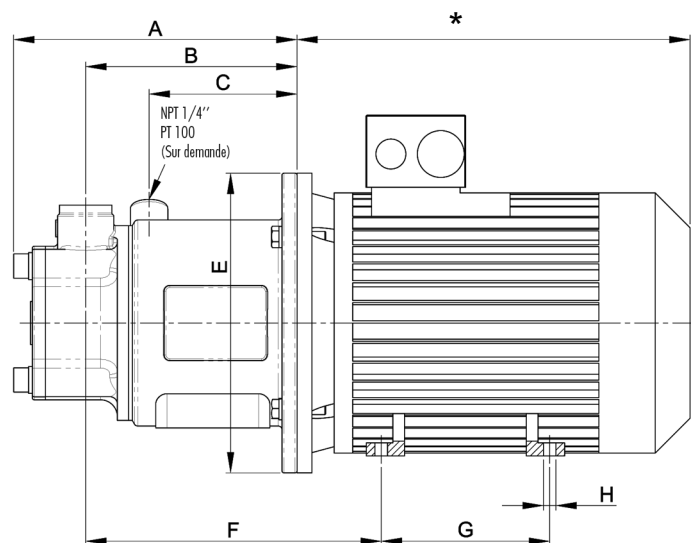
PAGE 1/6



Pompes à entraînement magnétique

**Encombrement Série T Mag - ME 1-3
Taraudé - Puissance IEC 71**

PROJET : _____
 POSTE : _____
 COTATION : _____



DIMENSIONS (en mm) *Dépend du fabricant

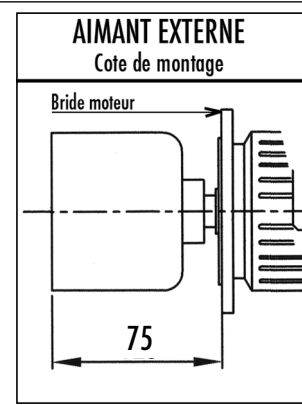
A	B	C	D	E	F	G	H	I	L	M	O				
151	113	79	35	160	158	90	7	71	112	63	1/2"				

POIDS (en kg)

- Pompe sans moteur :
- Moteur standard :

REMARQUES IMPORTANTES

REMARQUES IMPORTANTES
 ☆ La cote "X" (longueur du moteur) indiquée est notre dimension standard.
 Elle peut varier selon le type moteur et la marque du constructeur.
 ☆ Les pompes peuvent être fournies sans moteur ou sortie arbre nu, avec ou sans socle.



Instructions de montage : voir la notice de mise en service

POMPES AB 7 Rue Marie Curie ZA Pariwest 78310 MAUREPAS France
 Tél.: 01 30 05 15 15 - Fax : 01 30 49 22 76 - E-mail : info@pompes-ab.com - Site : www.pompes-ab.com

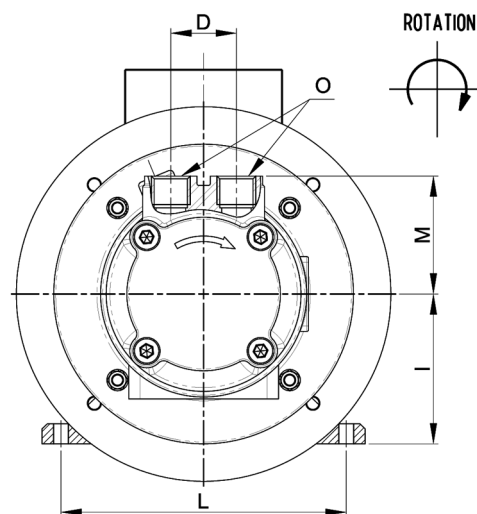
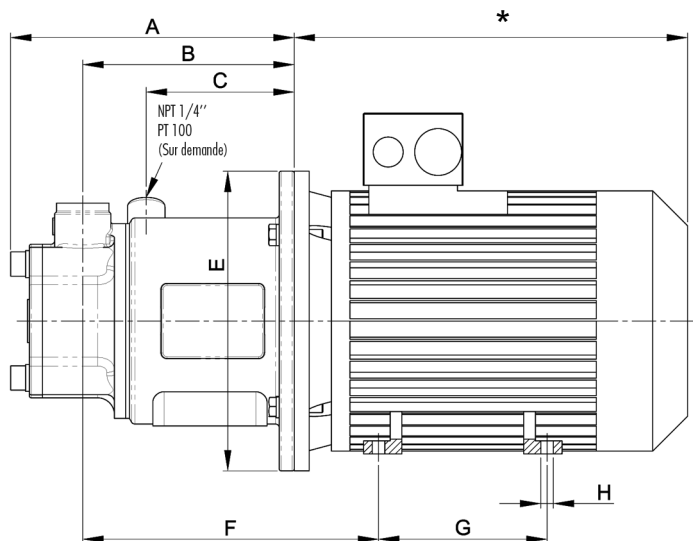
Code document : D11116
 Dernière mise à jour : 28 Juin 2016



Pompes à entraînement magnétique

**Encombrement Série T Mag - ME 1-3
Taraudé - Puissance IEC 80**

PROJET : _____
 POSTE : _____
 COTATION : _____



DIMENSIONS (en mm)

*Dépend du fabricant

A	B	C	D	E	F	G	H	I	L	M	O					
161	123	89	35	200	173	100	10	80	125	63	1/2"					

POIDS (en kg)

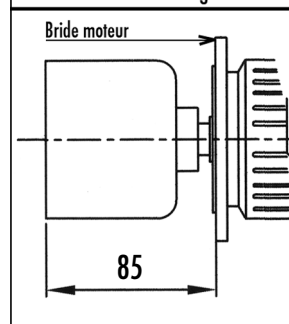
- Pompe sans moteur :
- Moteur standard :

REMARQUES IMPORTANTES

REMARQUES IMPORTANTES

- ☆ La cote "X" (longueur du moteur) indiquée est notre dimension standard. Elle peut varier selon le type moteur et la marque du constructeur.
- ☆ Les pompes peuvent être fournies sans moteur ou sortie arbre nu, avec ou sans socle.

AIMANT EXTERNE
Cote de montage



Instructions de montage : voir la notice de mise en service

POMPES AB 7 Rue Marie Curie ZA Pariwest 78310 MAUREPAS France
 Tél.: 01 30 05 15 15 - Fax : 01 30 49 22 76 - E-mail : info@pompes-ab.com - Site : www.pompes-ab.com

Code document : D11117
 Dernière mise à jour : 28 Juin 2016

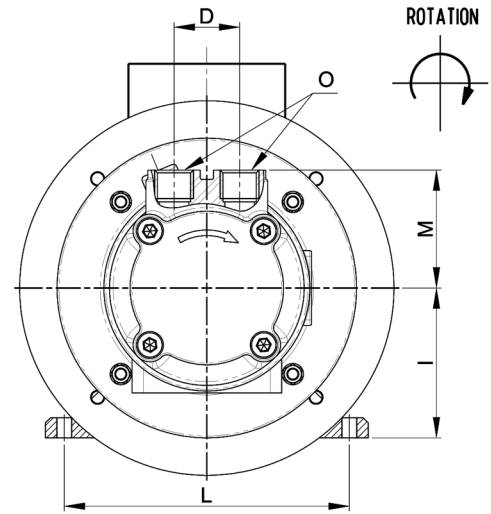
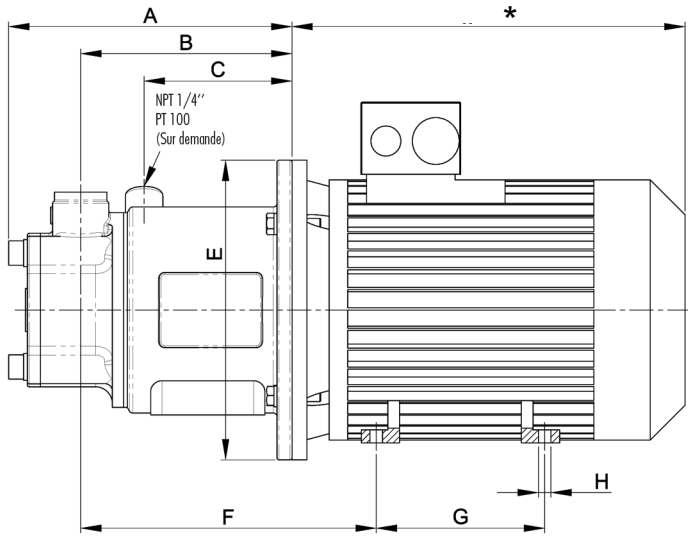
Document non contractuel. Les informations sont données ici à titre indicatif. Les dimensions et valeurs sont susceptibles de modification sans préavis.



Pompes à entraînement magnétique

**Encombrement Série T Mag - ME 1-3
Taraudé - Puissance IEC 90**

PROJET : _____
 POSTE : _____
 COTATION : _____



DIMENSIONS (en mm)

*Dépend du fabricant

A	B	C	D	E	F	G	H	I	L	M	O					
171	133	99	35	200	190	125	10	90	140	63	1/2"					

POIDS (en kg)

- Pompe sans moteur :
- Moteur standard :

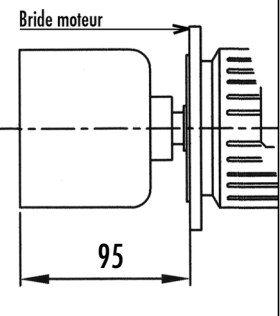
REMARQUES IMPORTANTES

REMARQUES IMPORTANTES

- ☆ La cote "X" (longueur du moteur) indiquée est notre dimension standard. Elle peut varier selon le type moteur et la marque du constructeur.
- ☆ Les pompes peuvent être fournies sans moteur ou sortie arbre nu, avec ou sans socle.

AIMANT EXTERNE

Cote de montage



Instructions de montage : voir la notice de mise en service

POMPES AB 7 Rue Marie Curie ZA Pariwest 78310 MAUREPAS France
 Tél.: 01 30 05 15 15 - Fax: 01 30 49 22 76 - E-mail: info@pompes-ab.com - Site: www.pompes-ab.com

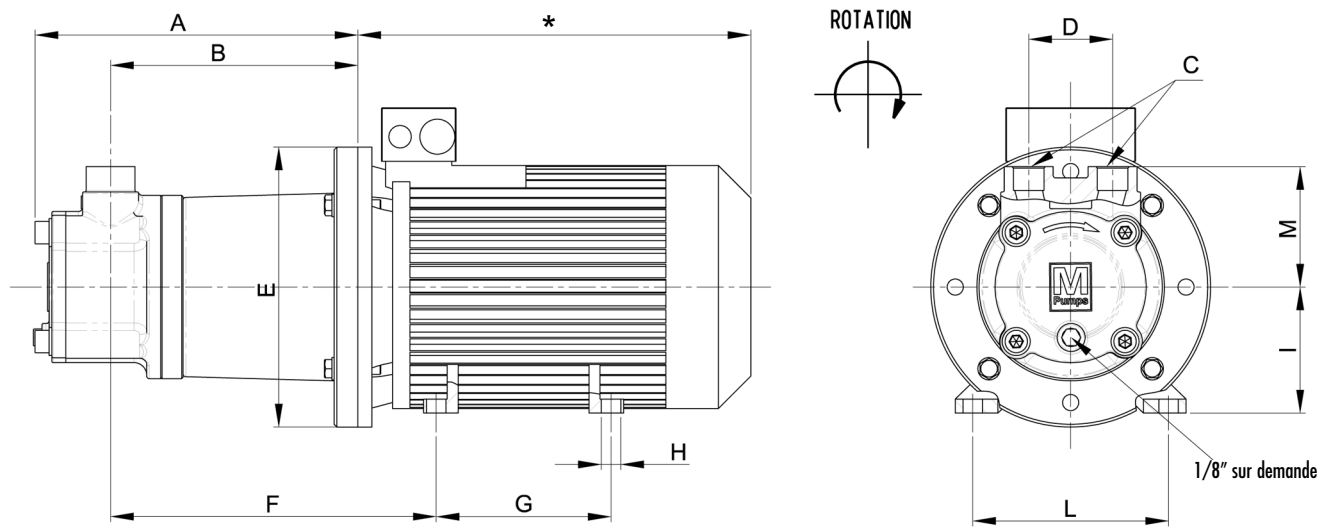
Code document : D11118
 Dernière mise à jour : 28 Juin 2016



Pompes à entraînement magnétique

**Encombrement Série T Mag - ME 1-3
Taraudé - Puissance IEC 80**

PROJET : _____
 POSTE : _____
 COTATION : _____



DIMENSIONS (en mm) *Dépend du fabricant

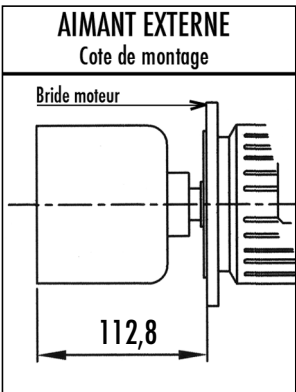
A	B	C	D	E	F	G	H	I	L	M						
231	177	3/4"	60	200	233	125	14	90	140	86						

POIDS (en kg)

- Pompe sans moteur :
- Moteur standard :

REMARQUES IMPORTANTES

REMARQUES IMPORTANTES
 ☆ La cote "X" (longueur du moteur) indiquée est notre dimension standard.
 Elle peut varier selon le type moteur et la marque du constructeur.
 ☆ Les pompes peuvent être fournies sans moteur ou sortie arbre nu, avec ou sans socle.



Instructions de montage : voir la notice de mise en service

POMPES AB 7 Rue Marie Curie ZA Pariwest 78310 MAUREPAS France
 Tél.: 01 30 05 15 15 - Fax : 01 30 49 22 76 - E-mail : info@pompes-ab.com - Site : www.pompes-ab.com

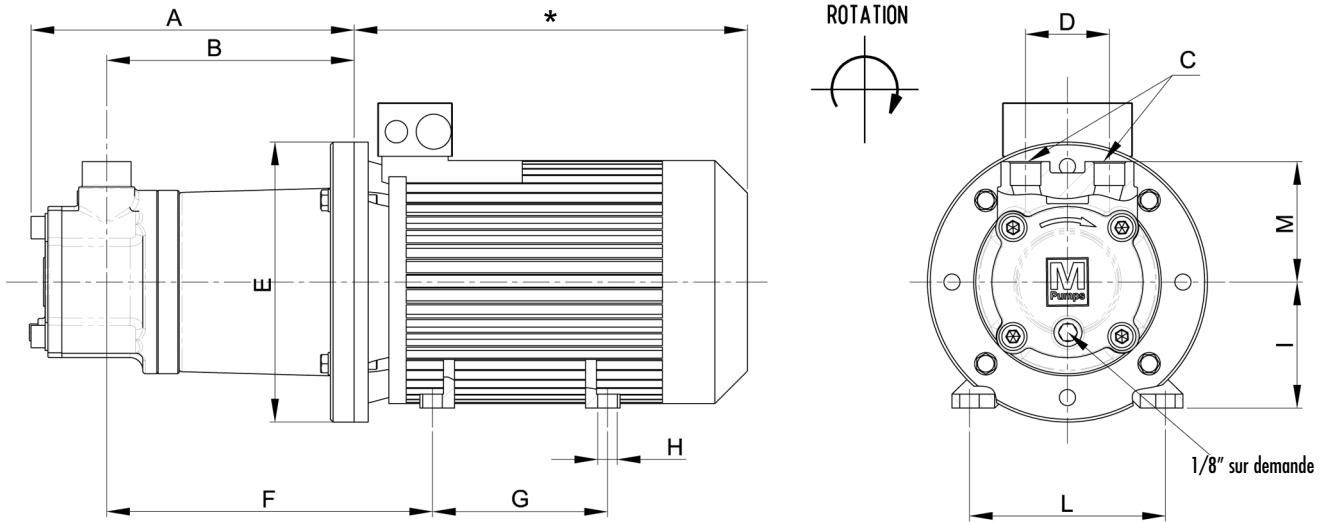
Code document : D13485
 Dernière mise à jour : 28 Juin 2016



Pompes à entraînement magnétique

**Encombrement Série T Mag - ME 1-3
Taraudé - Puissance IEC 90**

PROJET : _____
 POSTE : _____
 COTATION : _____



DIMENSIONS (en mm) *Dépend du fabricant

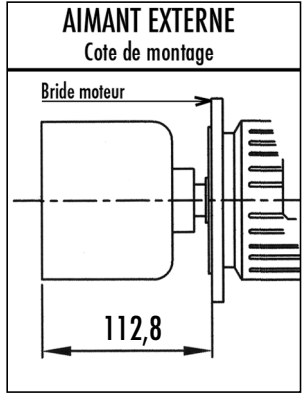
A	B	C	D	E	F	G	H	I	L	M						
231	177	3/4"	60	200	233	125	14	90	140	86						

POIDS (en kg)

- Pompe sans moteur :
- Moteur standard :

REMARQUES IMPORTANTES

REMARQUES IMPORTANTES
 ☆ La cote "X" (longueur du moteur) indiquée est notre dimension standard.
 Elle peut varier selon le type moteur et la marque du constructeur.
 ☆ Les pompes peuvent être fournies sans moteur ou sortie arbre nu, avec ou sans socle.



Instructions de montage : voir la notice de mise en service

POMPES AB 7 Rue Marie Curie ZA Pariwest 78310 MAUREPAS France
 Tél.: 01 30 05 15 15 - Fax : 01 30 49 22 76 - E-mail : info@pompes-ab.com - Site : www.pompes-ab.com

Code document : D12688 Rev3
 Dernière mise à jour : 28 Juin 2016