



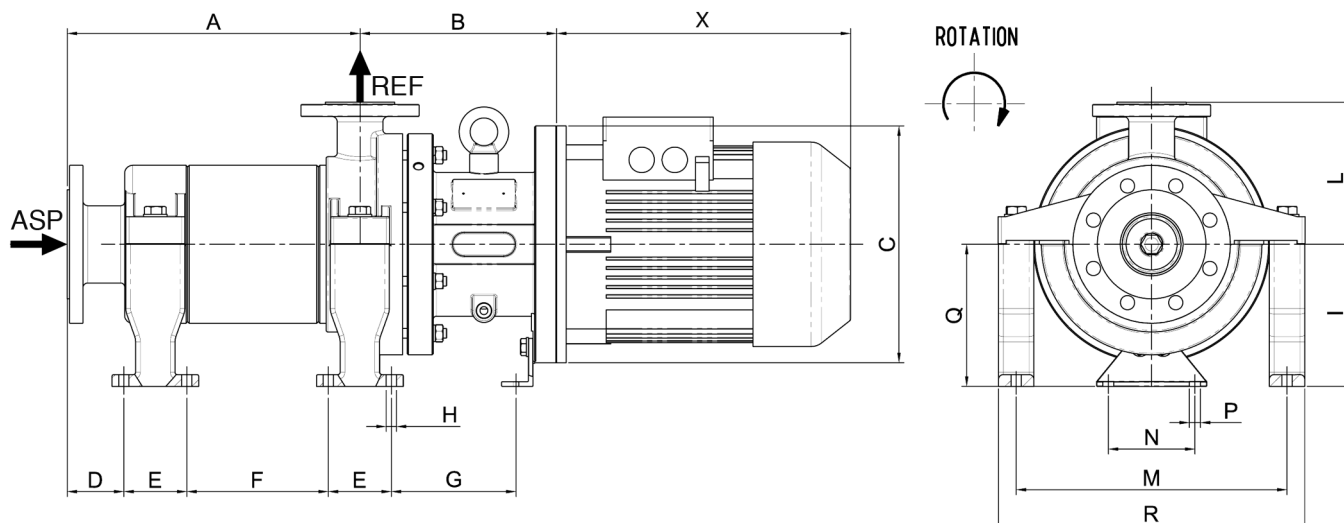
Pompes à entraînement magnétique

Encombrement Série SC Mag-M65 - CC

PROJET :

POSTE :

COTATION :



DIMENSIONS (en mm)

Série	Code	Puissance	A	B	C	D	E	F	G	H	I	L	M	N	P	Q	R	X
SC Mag-M65/1S- CC	D11503/2	132	358	303	300	78	80	155	172	13	180	235	400	110	15	180	445	425
SC Mag-M65/2S- CC	D11504/2	132	448	303	300	78	80	245	172	13	180	235	400	110	15	180	445	425
SC Mag-M65/3S- CC	D11505/2	132	538	303	300	78	80	335	172	13	180	235	400	110	15	180	445	425
SC Mag-M65/4S- CC	D11506/2	132	628	303	300	78	80	425	172	13	180	235	400	110	15	180	445	425
SC Mag-M65/5S- CC	D11507/2	132	718	303	300	78	80	515	172	13	180	235	400	110	15	180	445	425
SC Mag-M65/6S- CC	D11508/2	132	808	303	300	78	80	605	172	13	180	235	400	110	15	180	445	425
SC Mag-M65/7S- CC	D11509/2	132	898	303	300	78	80	695	172	13	180	235	400	110	15	180	445	425
SC Mag-M65/8S- CC	D11510/2	132	988	303	300	78	80	785	172	13	180	235	400	110	15	180	445	425
SC Mag-M65/1S- CC	D13123	160	358	333	350	78	80	155	202	13	180	235	400	110	15	180	445	533
SC Mag-M65/2S- CC	D13124	160	448	333	350	78	80	245	202	13	180	235	400	110	15	180	445	533
SC Mag-M65/3S- CC	D13125	160	538	333	350	78	80	335	202	13	180	235	400	110	15	180	445	533
SC Mag-M65/4S- CC	D13126	160	628	333	350	78	80	425	202	13	180	235	400	110	15	180	445	533
SC Mag-M65/5S- CC	D13127	160	718	333	350	78	80	515	202	13	180	235	400	110	15	180	445	533
SC Mag-M65/6S- CC	D13128	160	808	333	350	78	80	605	202	13	180	235	400	110	15	180	445	533
SC Mag-M65/7S- CC	D13129	160	898	333	350	78	80	695	202	13	180	235	400	110	15	180	445	533
SC Mag-M65/8S- CC	D13130	160	988	333	350	78	80	785	202	13	180	235	400	110	15	180	445	533

REMARQUES IMPORTANTES

- ☆ La cote "X" (longueur du moteur) indiquée est notre dimension standard. Elle peut varier selon le type moteur et la marque du constructeur.
- ☆ Les pompes peuvent être fournies sans moteur ou sortie arbre nu, avec ou sans socle.

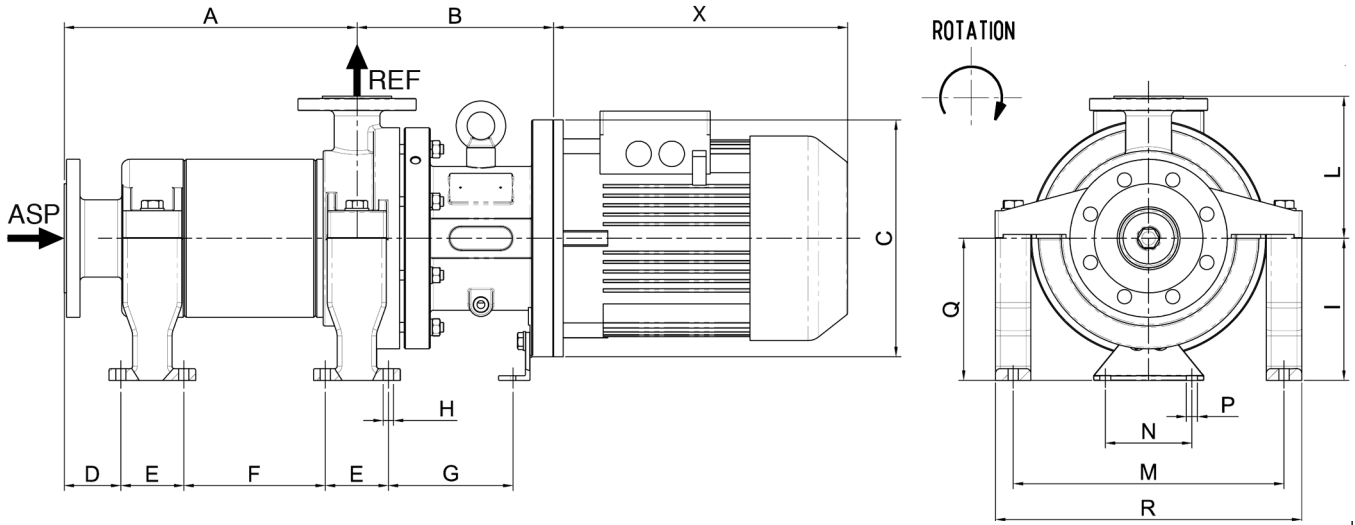
Instructions de montage : voir la notice de mise en service

POMPES AB 7 Rue Marie Curie ZA Pariwest 78310 MAUREPAS France
Tél.: 01 30 05 15 15 - Fax : 01 30 49 22 76 - E-mail : info@pompes-ab.com - Site : www.pompes-ab.com

Code document :
Dernière mise à jour : 2 Août 2014

Document non contractuel. Les informations sont données ici à titre indicatif. Les dimensions et valeurs sont susceptibles de modification sans préavis.

PAGE 1/17



DIMENSIONS (en mm)

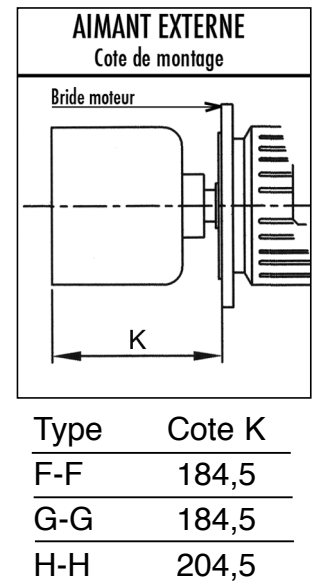
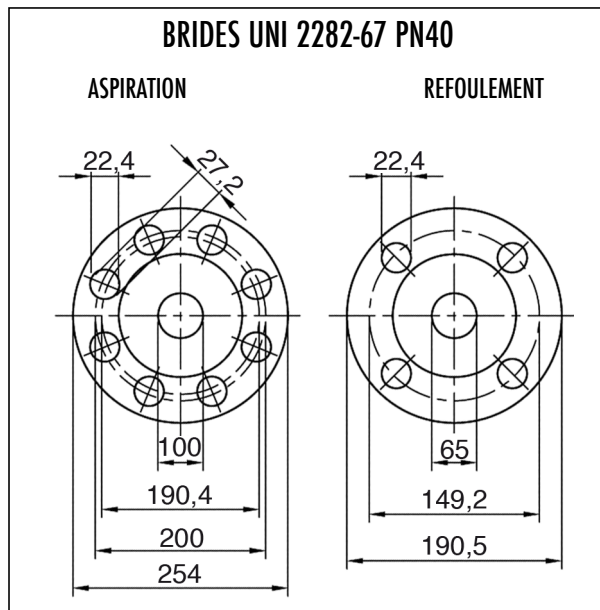
A	B	C	D	E	F	G	H	I	L	M	N	P	Q	R	X
358	303	300	78	80	155	172	13	180	235	400	110	15	180	445	425

POIDS (en kg)

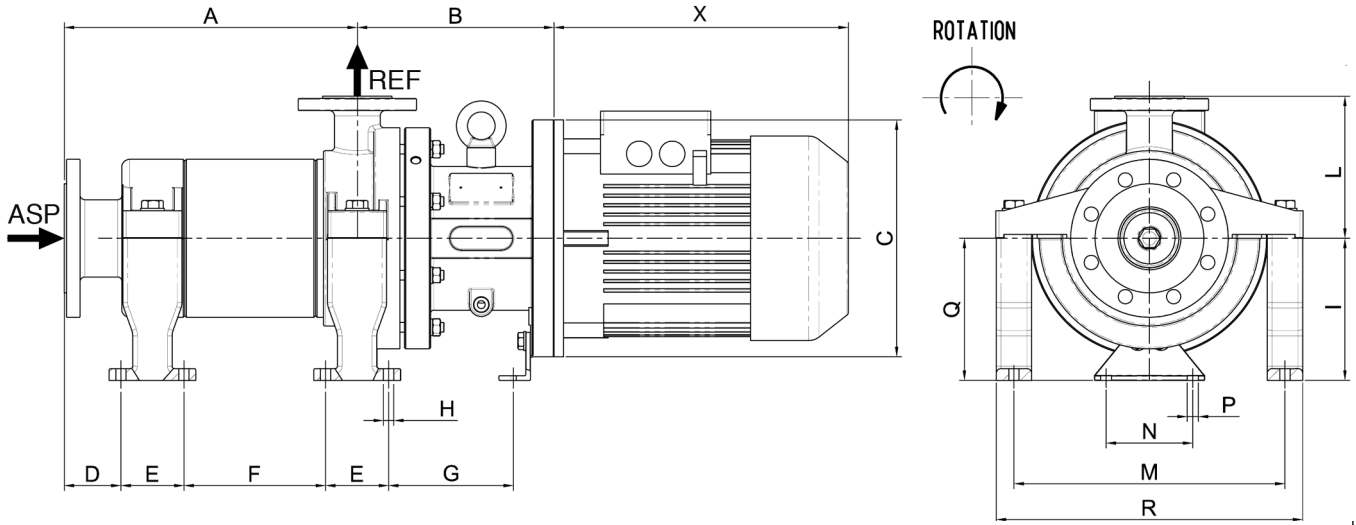
- Pompe sans moteur :
- Moteur standard :

REMARQUES IMPORTANTES

- Les orifices Aspiration (ASP) et Refoulement (REF) sont identiques.
- La cote "X" (longueur du moteur) indiquée est notre dimension standard. Elle peut varier selon le type moteur et la marque du constructeur.
- Les pompes peuvent être fournies sans moteur ou sortie arbre nu, avec ou sans socle.



Instructions de montage : voir la notice de mise en service



DIMENSIONS (en mm)

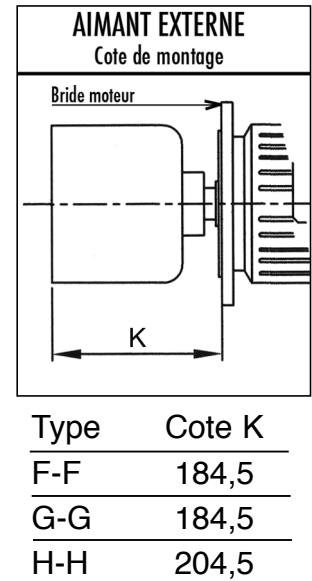
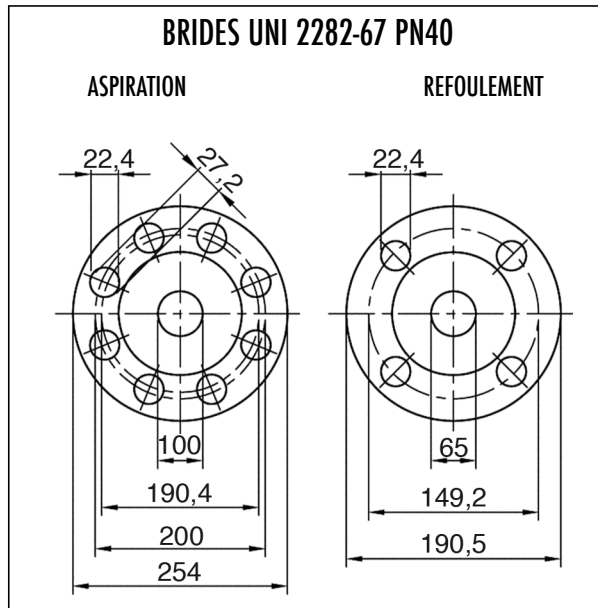
A	B	C	D	E	F	G	H	I	L	M	N	P	Q	R	X
448	303	300	78	80	245	172	13	180	235	400	110	15	180	445	425

POIDS (en kg)

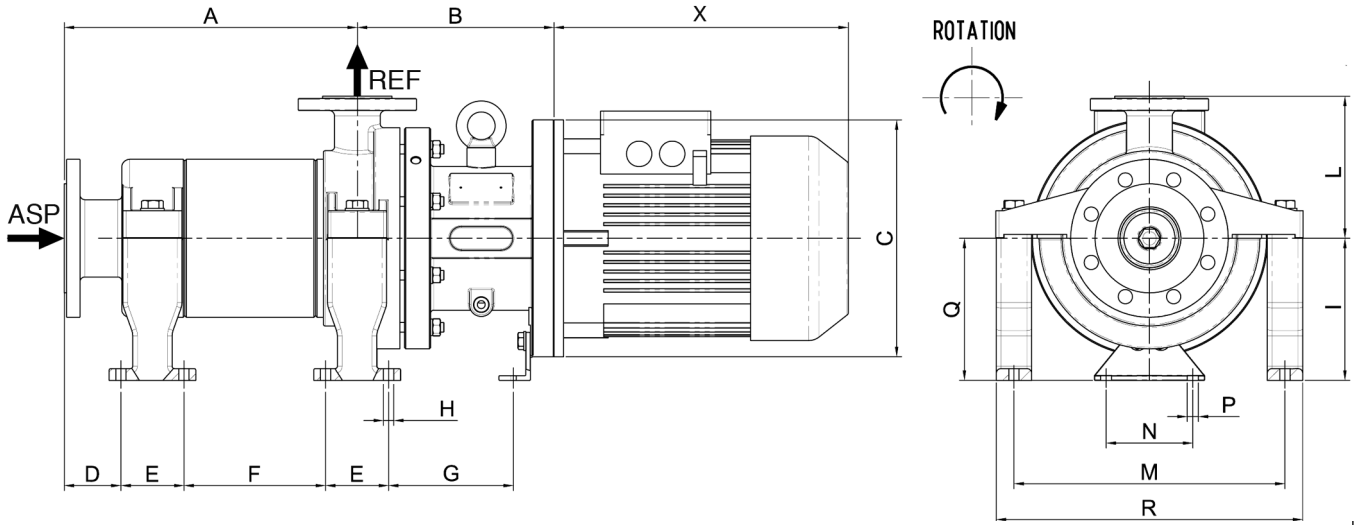
- Pompe sans moteur :
- Moteur standard :

REMARQUES IMPORTANTES

- Les orifices Aspiration (ASP) et Refoulement (REF) sont identiques.
- La cote "X" (longueur du moteur) indiquée est notre dimension standard. Elle peut varier selon le type moteur et la marque du constructeur.
- Les pompes peuvent être fournies sans moteur ou sortie arbre nu, avec ou sans socle.



Instructions de montage : voir la notice de mise en service



DIMENSIONS (en mm)

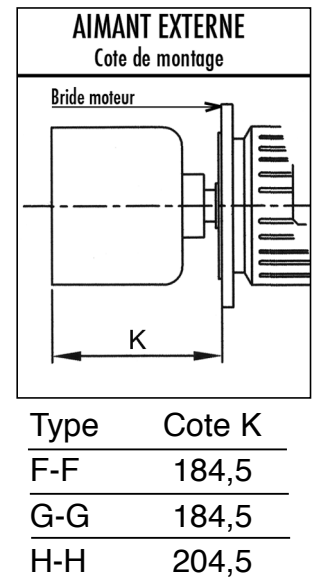
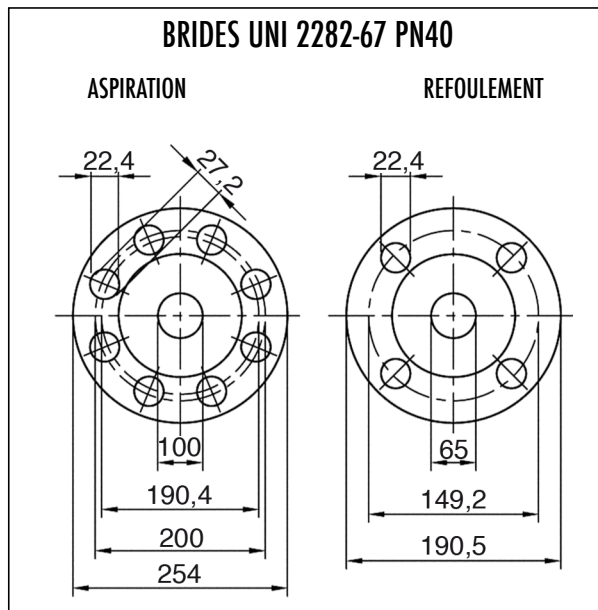
A	B	C	D	E	F	G	H	I	L	M	N	P	Q	R	X
538	303	300	78	80	335	172	13	180	235	400	110	15	180	445	425

POIDS (en kg)

- Pompe sans moteur :
- Moteur standard :

REMARQUES IMPORTANTES

- Les orifices Aspiration (ASP) et Refoulement (REF) sont identiques.
- La cote "X" (longueur du moteur) indiquée est notre dimension standard. Elle peut varier selon le type moteur et la marque du constructeur.
- Les pompes peuvent être fournies sans moteur ou sortie arbre nu, avec ou sans socle.



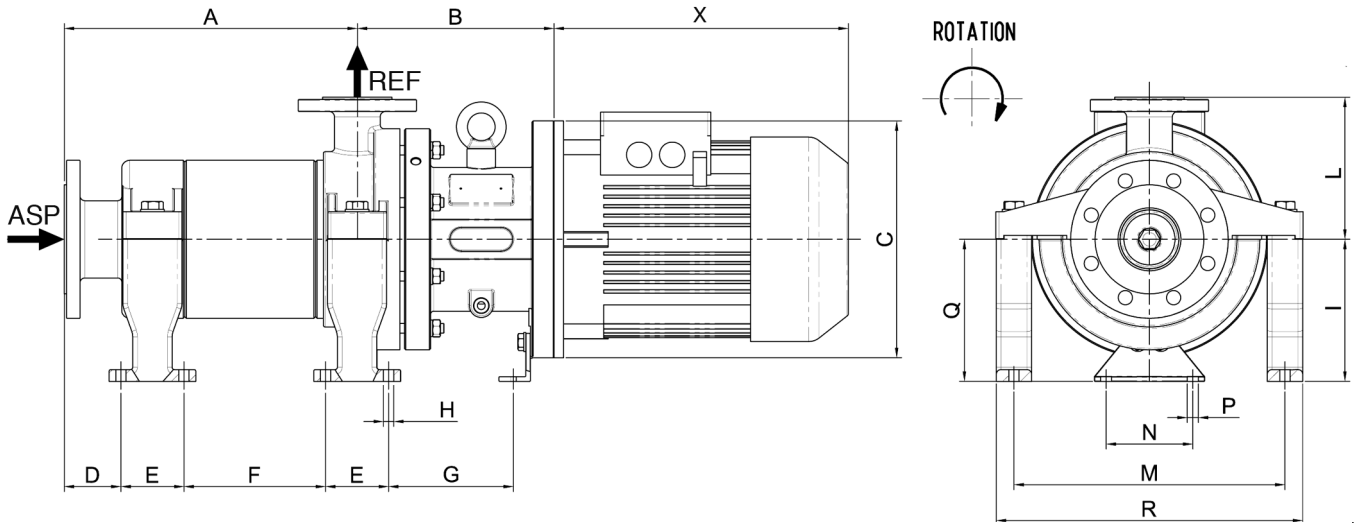
Instructions de montage : voir la notice de mise en service



Pompes à entraînement magnétique

**Encombrement Série SC Mag-M65/4S- CC
Avec brides - Inox - puissance IEC 132**

PROJET : _____
 POSTE : _____
 COTATION : _____



DIMENSIONS (en mm)

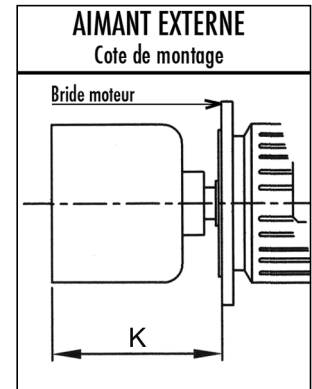
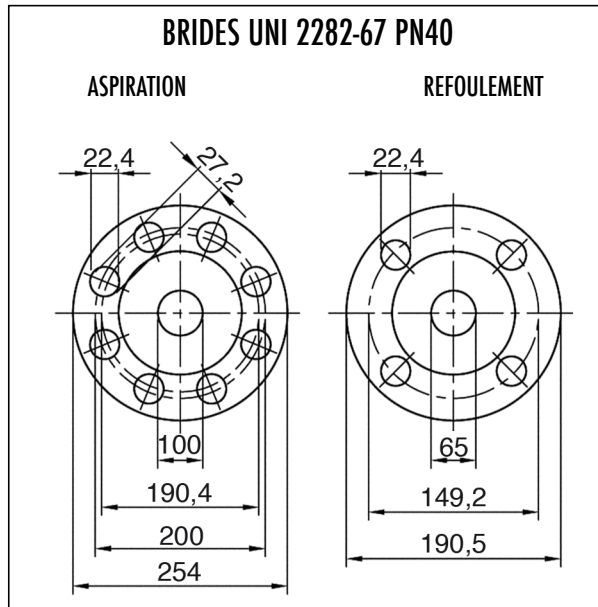
A	B	C	D	E	F	G	H	I	L	M	N	P	Q	R	X
628	303	300	78	80	425	172	13	180	235	400	110	15	180	445	425

POIDS (en kg)

- Pompe sans moteur :
- Moteur standard :

REMARQUES IMPORTANTES

- Les orifices Aspiration (ASP) et Refoulement (REF) sont identiques.
- La cote "X" (longueur du moteur) indiquée est notre dimension standard. Elle peut varier selon le type moteur et la marque du constructeur.
- Les pompes peuvent être fournies sans moteur ou sortie arbre nu, avec ou sans socle.

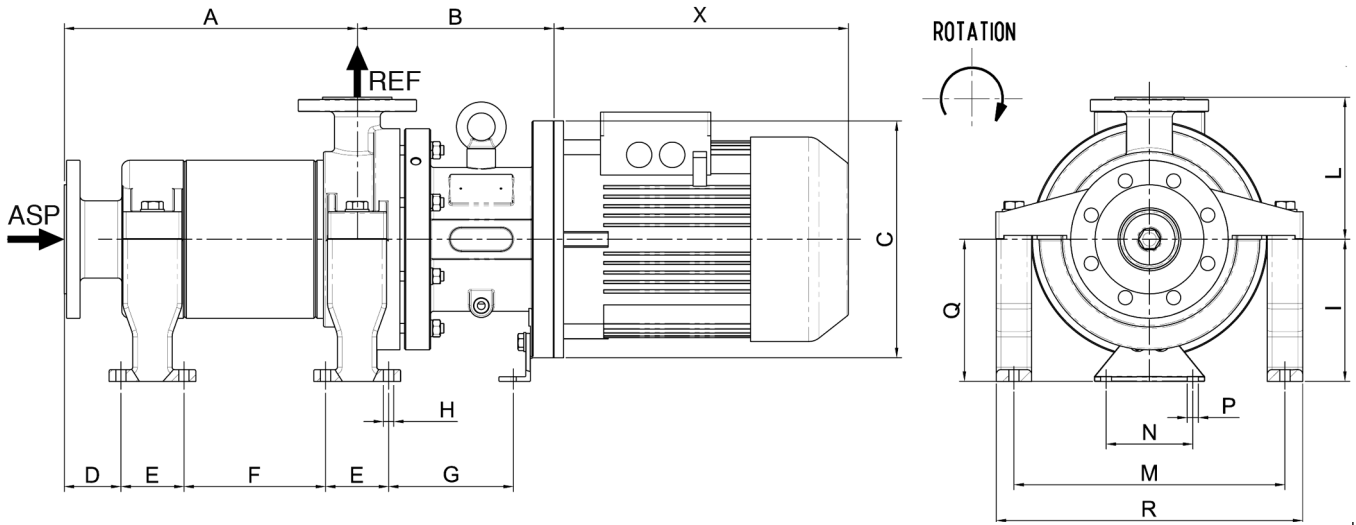


Type	Cote K
F-F	184,5
G-G	184,5
H-H	204,5

Instructions de montage : voir la notice de mise en service

POMPES AB 7 Rue Marie Curie ZA Pariwest 78310 MAUREPAS France
 Tél.: 01 30 05 15 15 - Fax : 01 30 49 22 76 - E-mail : info@pompes-ab.com - Site : www.pompes-ab.com

Code document : D11506 Rev2
 Dernière mise à jour : 2 Août 2014



DIMENSIONS (en mm)

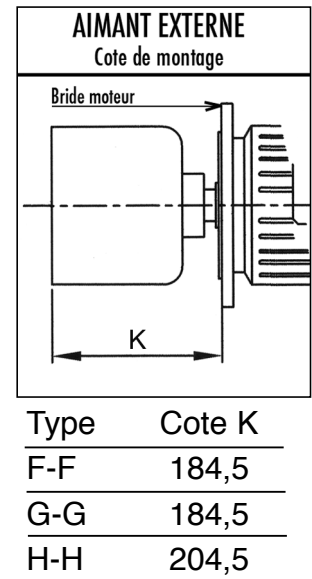
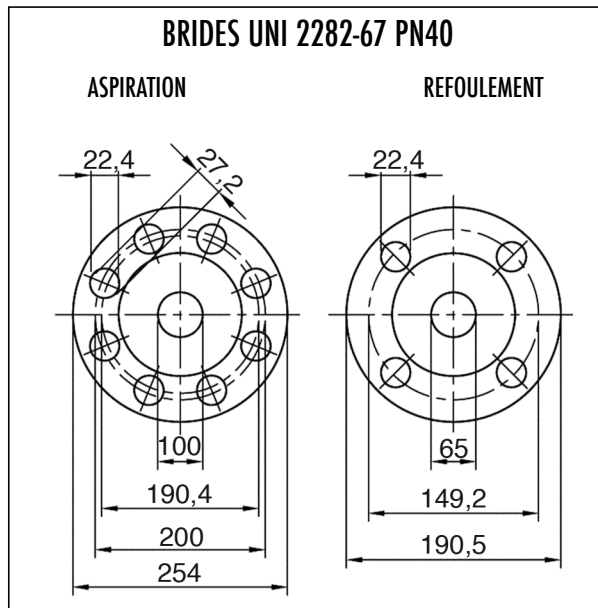
A	B	C	D	E	F	G	H	I	L	M	N	P	Q	R	X
718	303	300	78	80	515	172	13	180	235	400	110	15	180	445	425

POIDS (en kg)

- Pompe sans moteur :
- Moteur standard :

REMARQUES IMPORTANTES

- Les orifices Aspiration (ASP) et Refoulement (REF) sont identiques.
- La cote "X" (longueur du moteur) indiquée est notre dimension standard. Elle peut varier selon le type moteur et la marque du constructeur.
- Les pompes peuvent être fournies sans moteur ou sortie arbre nu, avec ou sans socle.



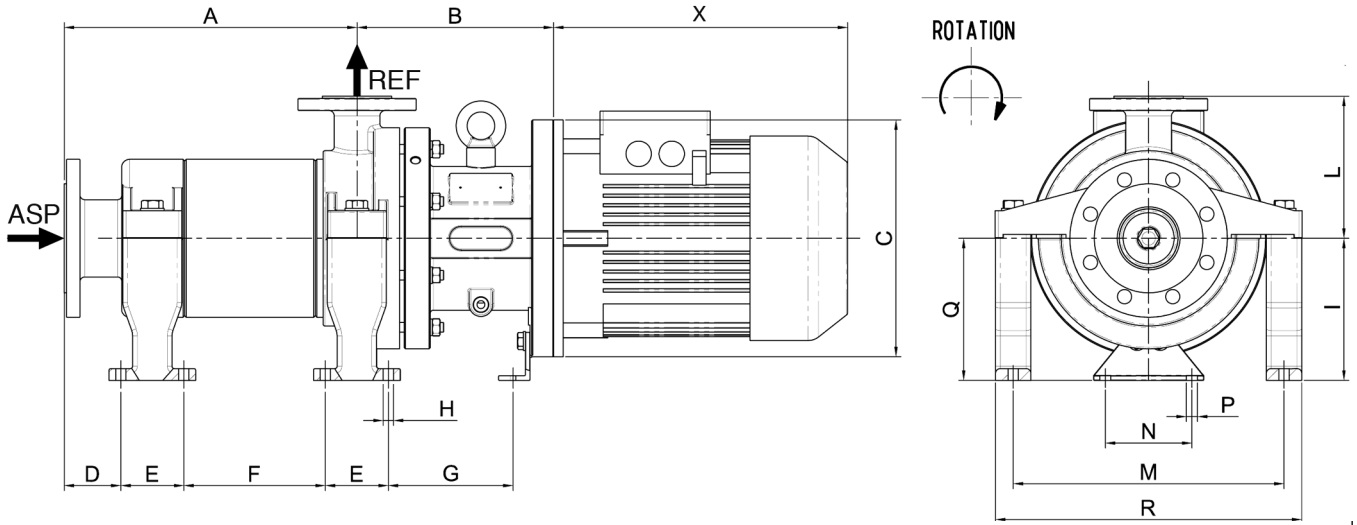
Instructions de montage : voir la notice de mise en service



Pompes à entraînement magnétique

**Encombrement Série SC Mag-M65/6S- CC
Avec brides - Inox - puissance IEC 132**

PROJET : _____
 POSTE : _____
 COTATION : _____



DIMENSIONS (en mm)

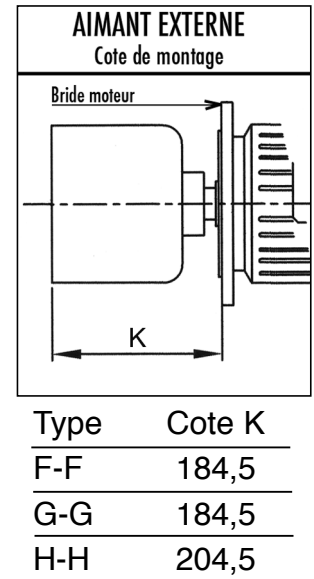
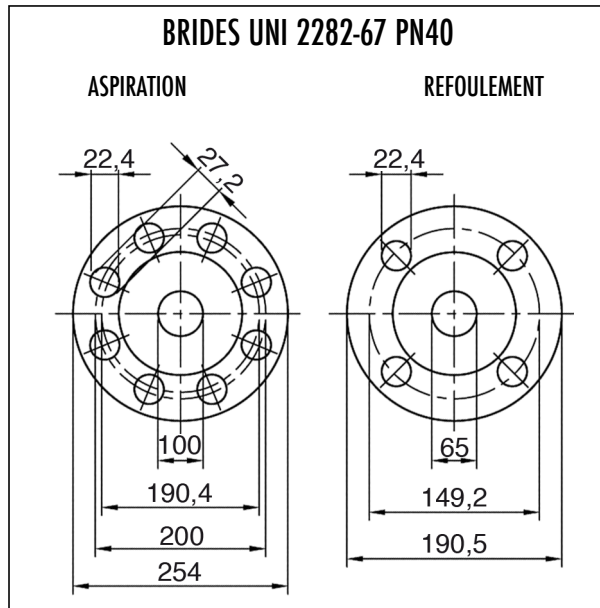
A	B	C	D	E	F	G	H	I	L	M	N	P	Q	R	X
808	303	300	78	80	605	172	13	180	235	400	110	15	180	445	425

POIDS (en kg)

- Pompe sans moteur :
- Moteur standard :

REMARQUES IMPORTANTES

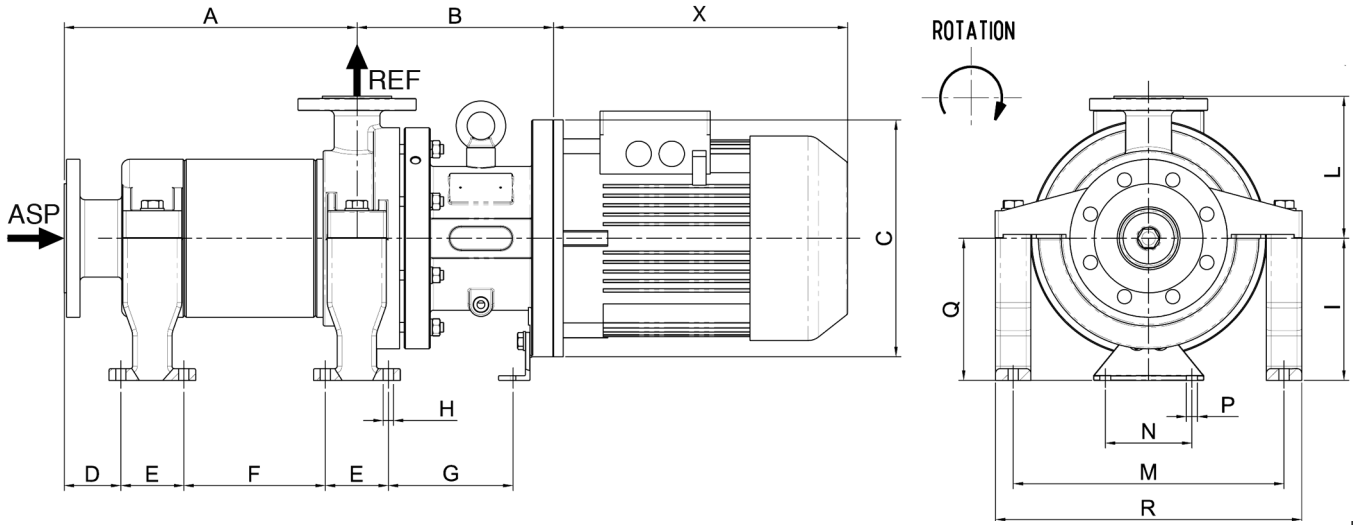
- Les orifices Aspiration (ASP) et Refoulement (REF) sont identiques.
- La cote "X" (longueur du moteur) indiquée est notre dimension standard. Elle peut varier selon le type moteur et la marque du constructeur.
- Les pompes peuvent être fournies sans moteur ou sortie arbre nu, avec ou sans socle.



Instructions de montage : voir la notice de mise en service

POMPES AB 7 Rue Marie Curie ZA Pariwest 78310 MAUREPAS France
 Tél.: 01 30 05 15 15 - Fax : 01 30 49 22 76 - E-mail : info@pompes-ab.com - Site : www.pompes-ab.com

Code document : D11508 Rev2
 Dernière mise à jour : 2 Août 2014



DIMENSIONS (en mm)

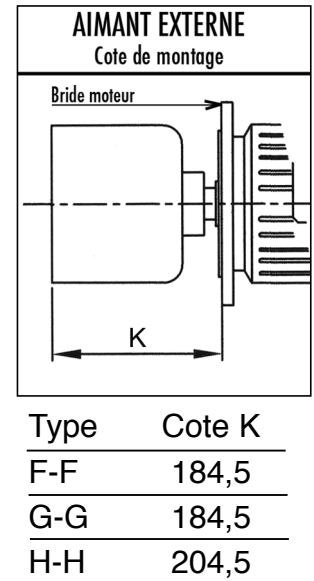
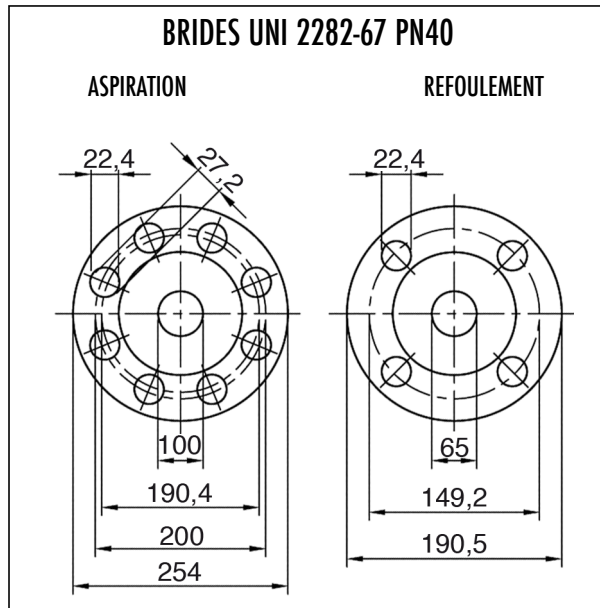
A	B	C	D	E	F	G	H	I	L	M	N	P	Q	R	X
898	303	300	78	80	695	172	13	180	235	400	110	15	180	445	425

POIDS (en kg)

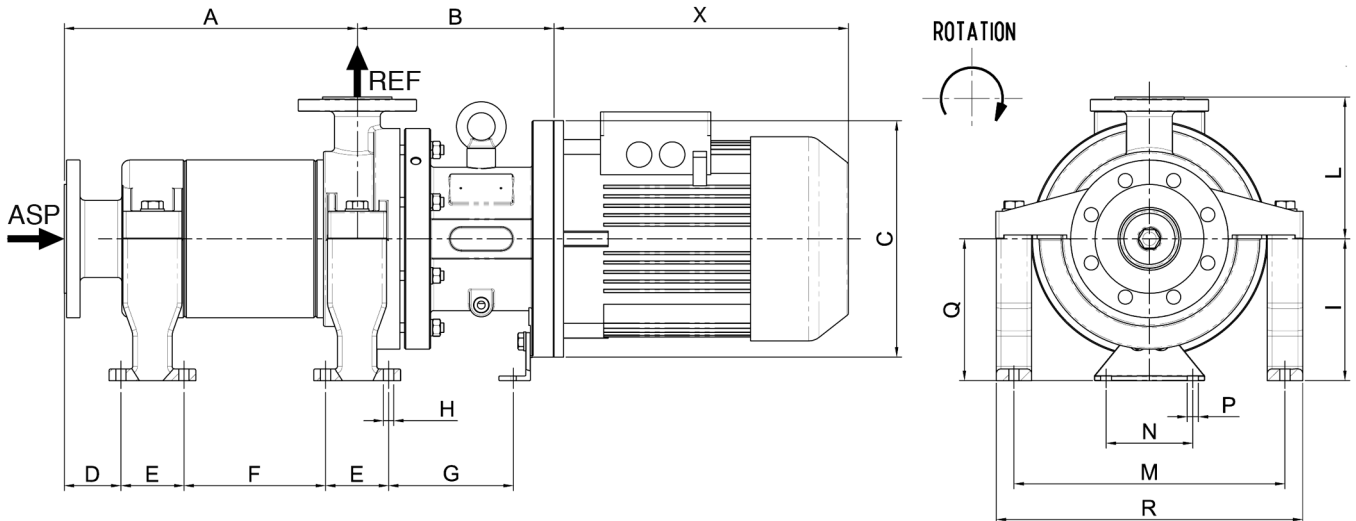
- Pompe sans moteur :
- Moteur standard :

REMARQUES IMPORTANTES

- Les orifices Aspiration (ASP) et Refoulement (REF) sont identiques.
- La cote "X" (longueur du moteur) indiquée est notre dimension standard. Elle peut varier selon le type moteur et la marque du constructeur.
- Les pompes peuvent être fournies sans moteur ou sortie arbre nu, avec ou sans socle.



Instructions de montage : voir la notice de mise en service



DIMENSIONS (en mm)

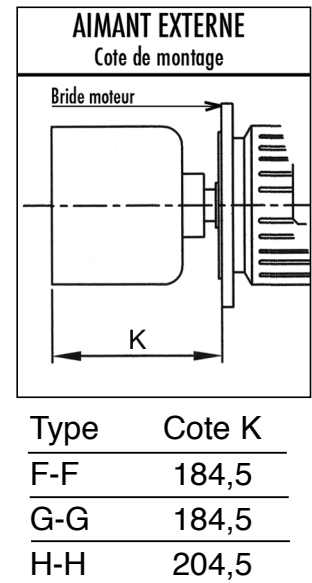
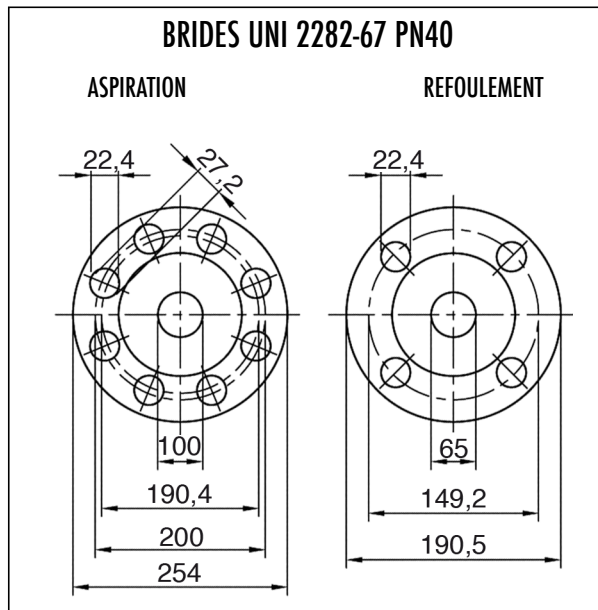
A	B	C	D	E	F	G	H	I	L	M	N	P	Q	R	X
988	303	300	78	80	785	172	13	180	235	400	110	15	180	445	425

POIDS (en kg)

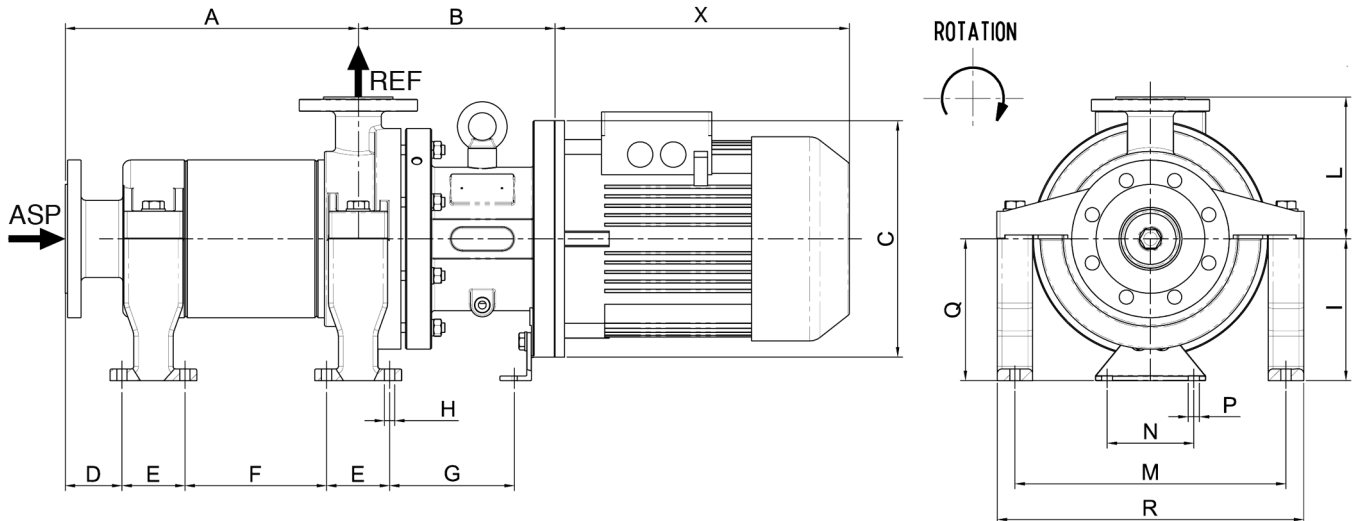
- Pompe sans moteur :
- Moteur standard :

REMARQUES IMPORTANTES

- Les orifices Aspiration (ASP) et Refoulement (REF) sont identiques.
- La cote "X" (longueur du moteur) indiquée est notre dimension standard. Elle peut varier selon le type moteur et la marque du constructeur.
- Les pompes peuvent être fournies sans moteur ou sortie arbre nu, avec ou sans socle.



Instructions de montage : voir la notice de mise en service



DIMENSIONS (en mm)

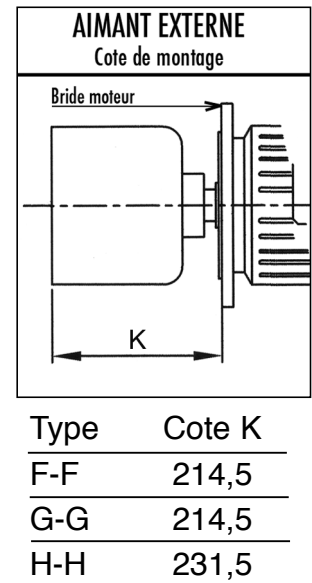
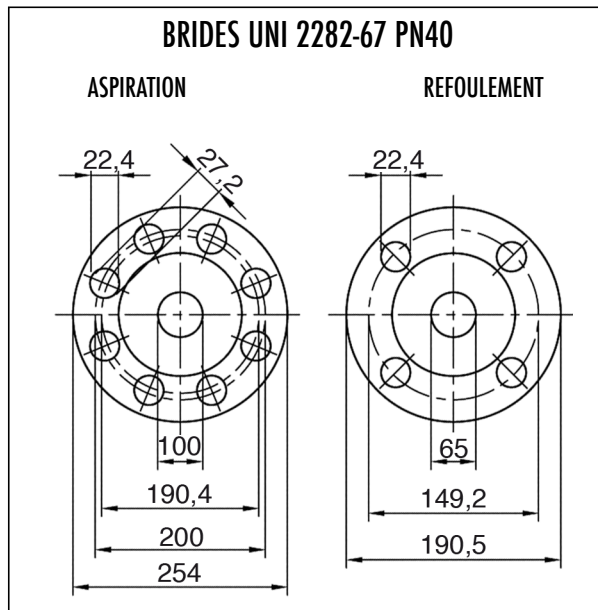
A	B	C	D	E	F	G	H	I	L	M	N	P	Q	R	X
358	333	350	78	80	155	202	13	180	235	400	110	15	180	445	533

POIDS (en kg)

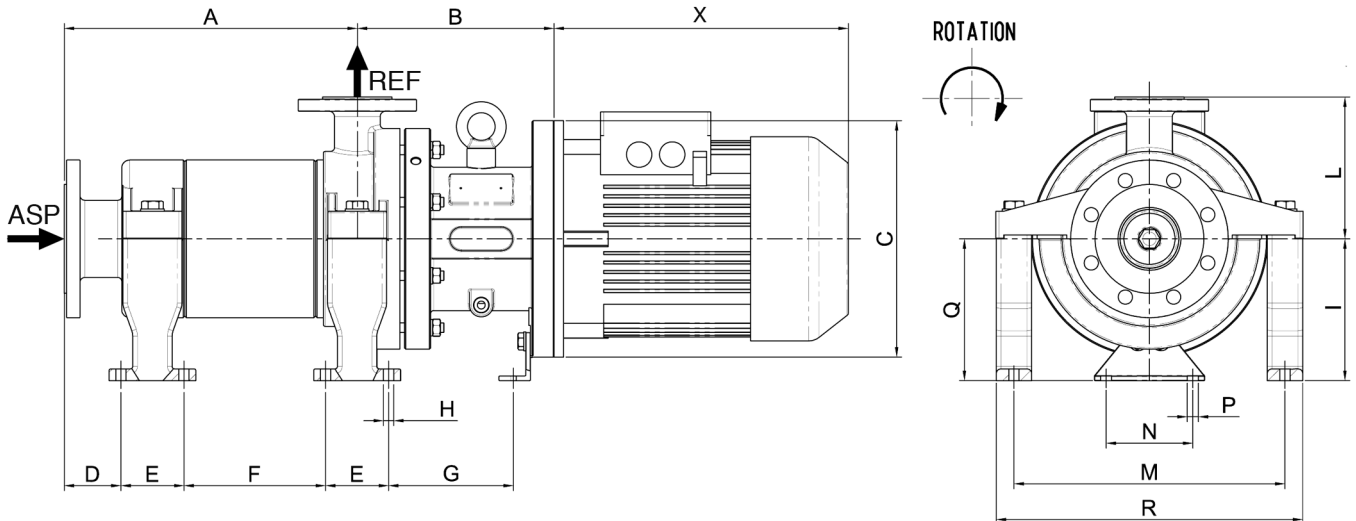
- Pompe sans moteur :
- Moteur standard :

REMARQUES IMPORTANTES

- Les orifices Aspiration (ASP) et Refoulement (REF) sont identiques.
- La cote "X" (longueur du moteur) indiquée est notre dimension standard. Elle peut varier selon le type moteur et la marque du constructeur.
- Les pompes peuvent être fournies sans moteur ou sortie arbre nu, avec ou sans socle.



Instructions de montage : voir la notice de mise en service



DIMENSIONS (en mm)

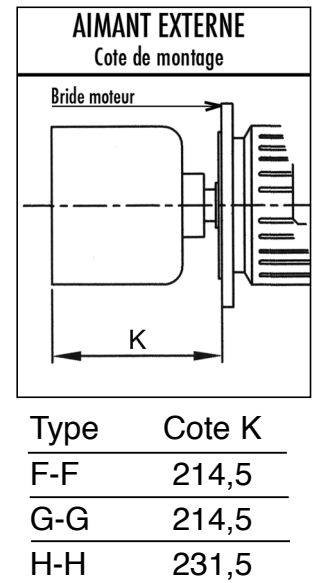
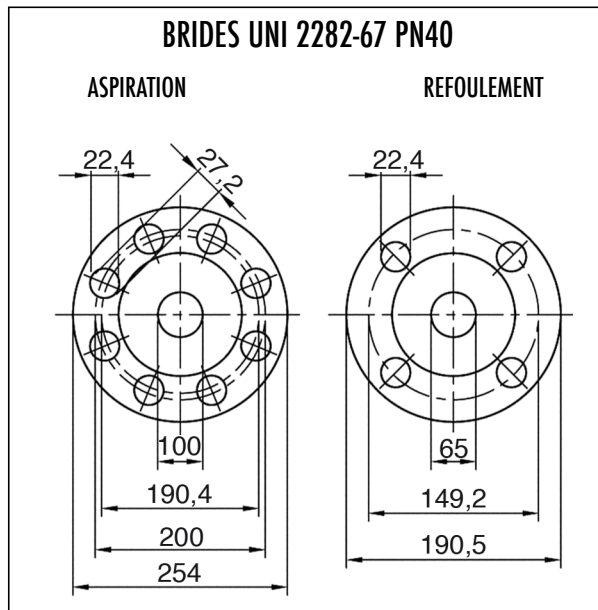
A	B	C	D	E	F	G	H	I	L	M	N	P	Q	R	X
448	333	350	78	80	245	202	13	180	235	400	110	15	180	445	533

POIDS (en kg)

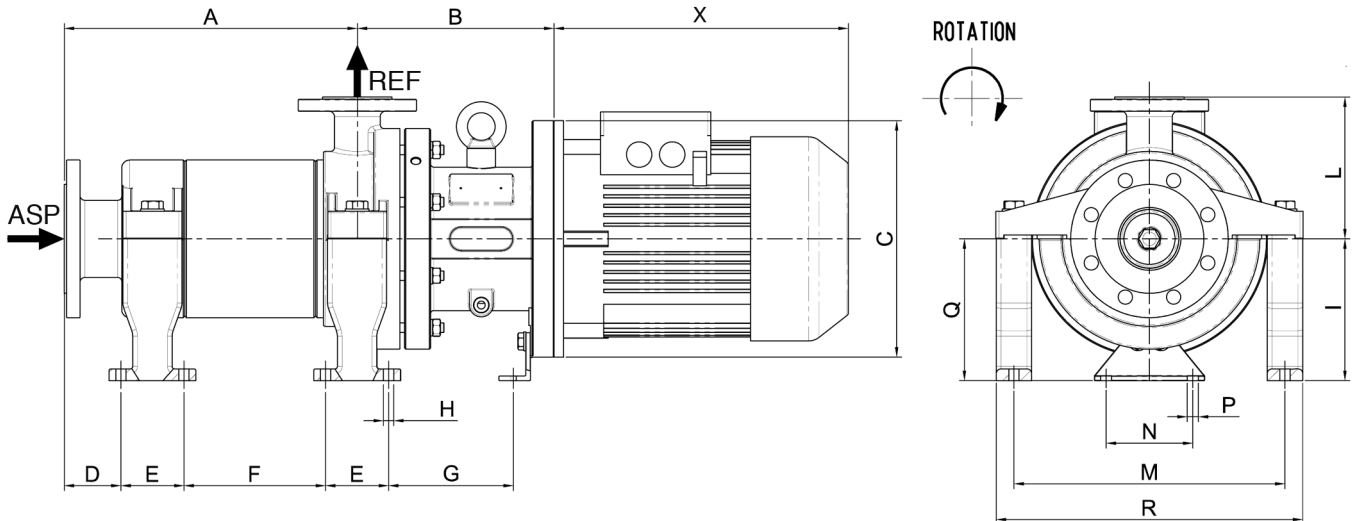
- Pompe sans moteur :
- Moteur standard :

REMARQUES IMPORTANTES

- Les orifices Aspiration (ASP) et Refoulement (REF) sont identiques.
- La cote "X" (longueur du moteur) indiquée est notre dimension standard. Elle peut varier selon le type moteur et la marque du constructeur.
- Les pompes peuvent être fournies sans moteur ou sortie arbre nu, avec ou sans socle.



Instructions de montage : voir la notice de mise en service



DIMENSIONS (en mm)

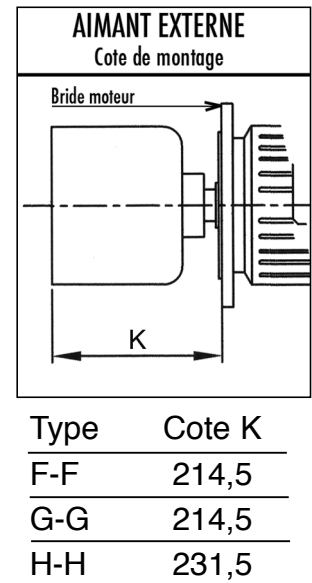
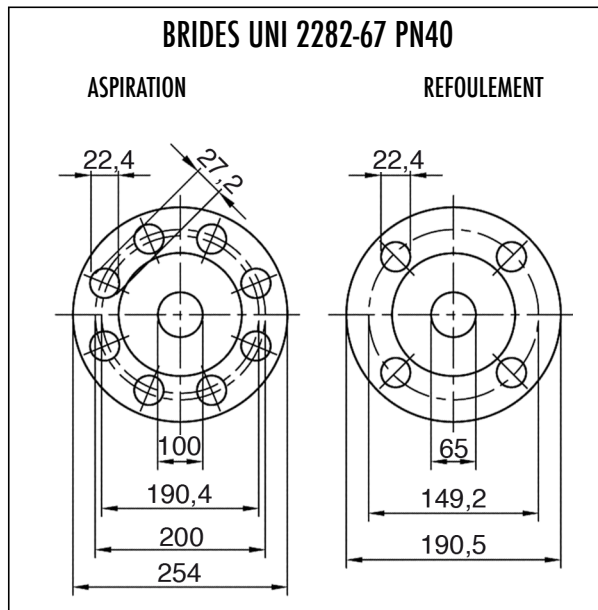
A	B	C	D	E	F	G	H	I	L	M	N	P	Q	R	X
538	333	350	78	80	335	202	13	180	235	400	110	15	180	445	533

POIDS (en kg)

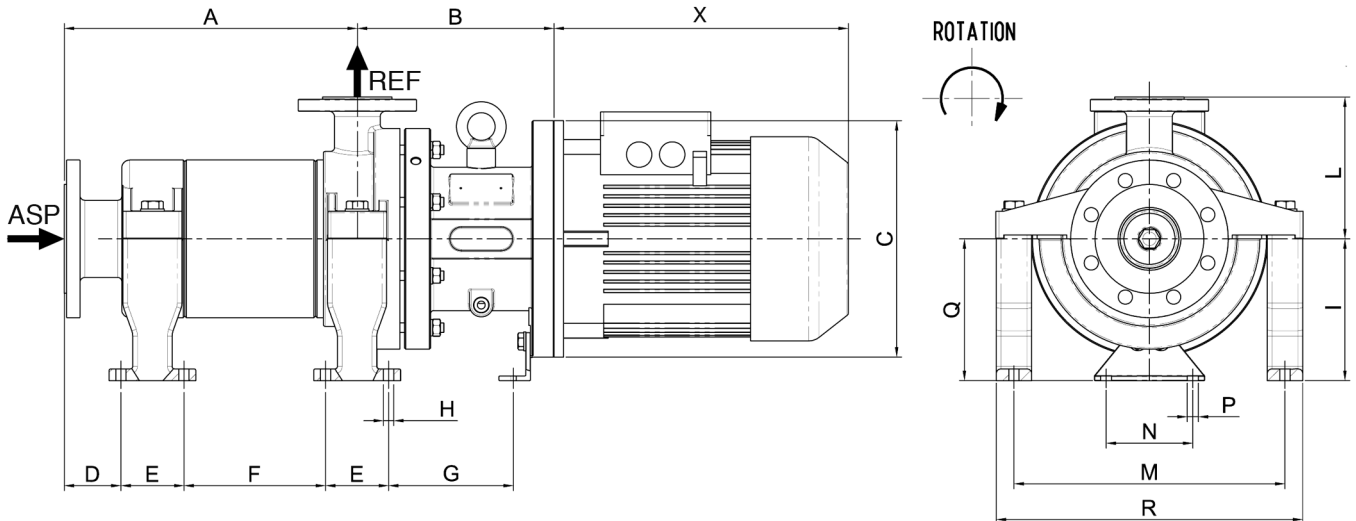
- Pompe sans moteur :
- Moteur standard :

REMARQUES IMPORTANTES

- Les orifices Aspiration (ASP) et Refoulement (REF) sont identiques.
- La cote "X" (longueur du moteur) indiquée est notre dimension standard. Elle peut varier selon le type moteur et la marque du constructeur.
- Les pompes peuvent être fournies sans moteur ou sortie arbre nu, avec ou sans socle.



Instructions de montage : voir la notice de mise en service



DIMENSIONS (en mm)

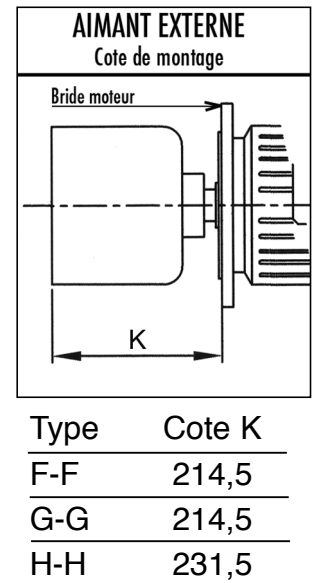
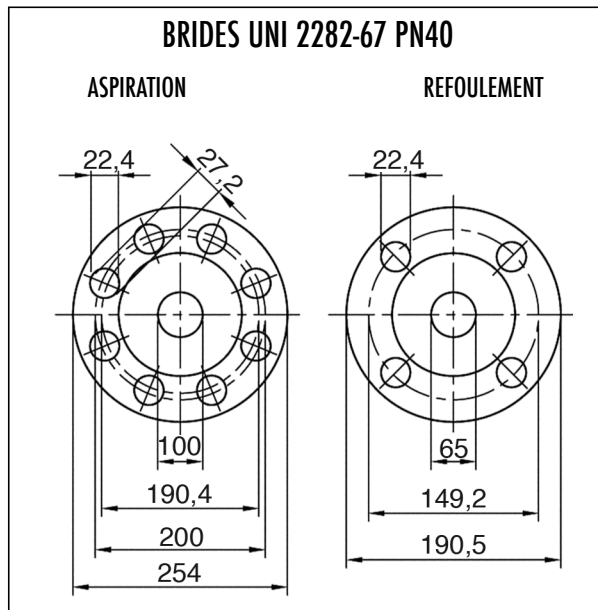
A	B	C	D	E	F	G	H	I	L	M	N	P	Q	R	X
628	333	350	78	80	425	202	13	180	235	400	110	15	180	445	533

POIDS (en kg)

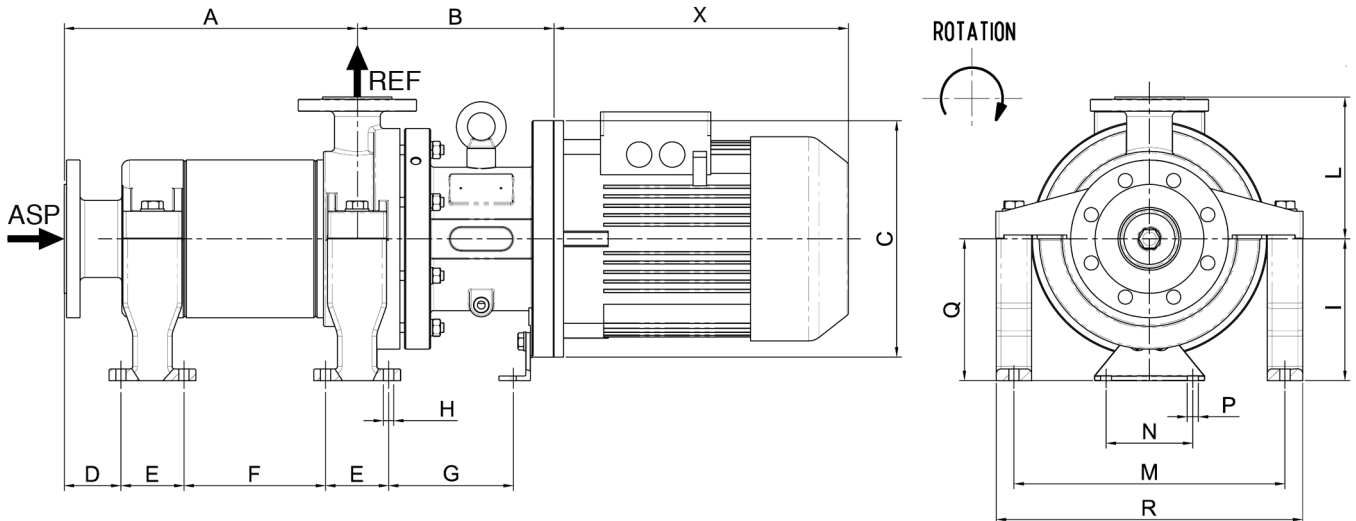
- Pompe sans moteur :
- Moteur standard :

REMARQUES IMPORTANTES

- Les orifices Aspiration (ASP) et Refoulement (REF) sont identiques.
- La cote "X" (longueur du moteur) indiquée est notre dimension standard. Elle peut varier selon le type moteur et la marque du constructeur.
- Les pompes peuvent être fournies sans moteur ou sortie arbre nu, avec ou sans socle.



Instructions de montage : voir la notice de mise en service



DIMENSIONS (en mm)

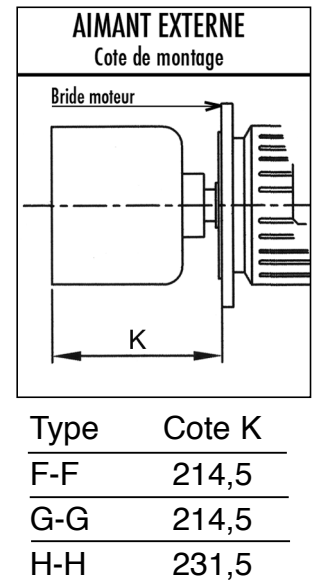
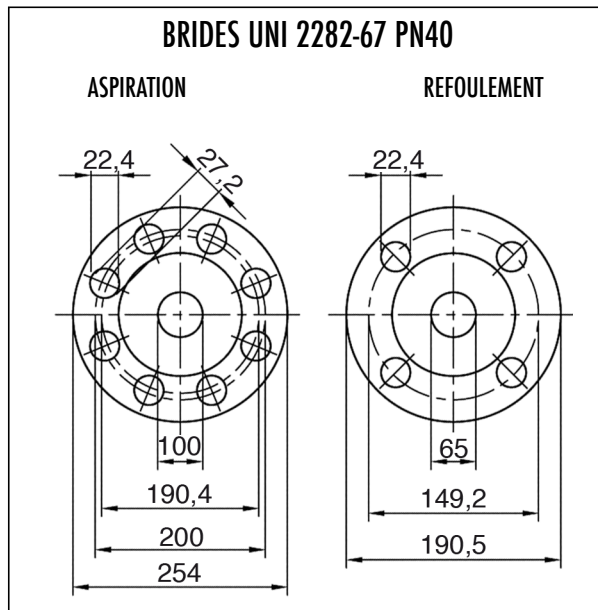
A	B	C	D	E	F	G	H	I	L	M	N	P	Q	R	X
718	333	350	78	80	515	202	13	180	235	400	110	15	180	445	533

POIDS (en kg)

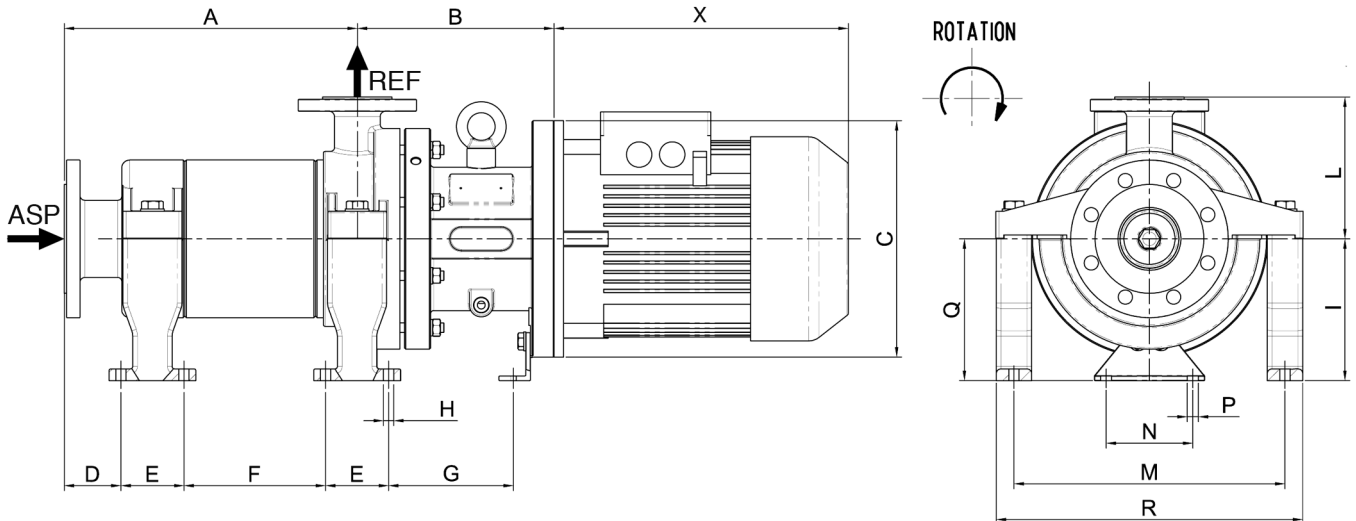
- Pompe sans moteur :
- Moteur standard :

REMARQUES IMPORTANTES

- Les orifices Aspiration (ASP) et Refoulement (REF) sont identiques.
- La cote "X" (longueur du moteur) indiquée est notre dimension standard. Elle peut varier selon le type moteur et la marque du constructeur.
- Les pompes peuvent être fournies sans moteur ou sortie arbre nu, avec ou sans socle.



Instructions de montage : voir la notice de mise en service



DIMENSIONS (en mm)

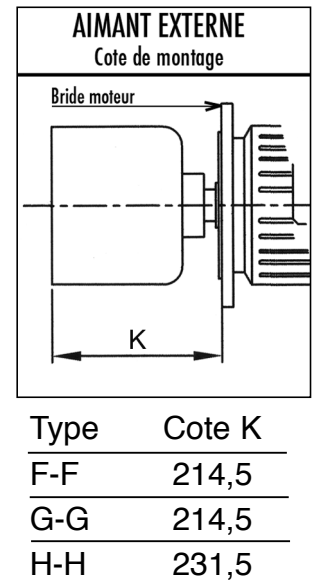
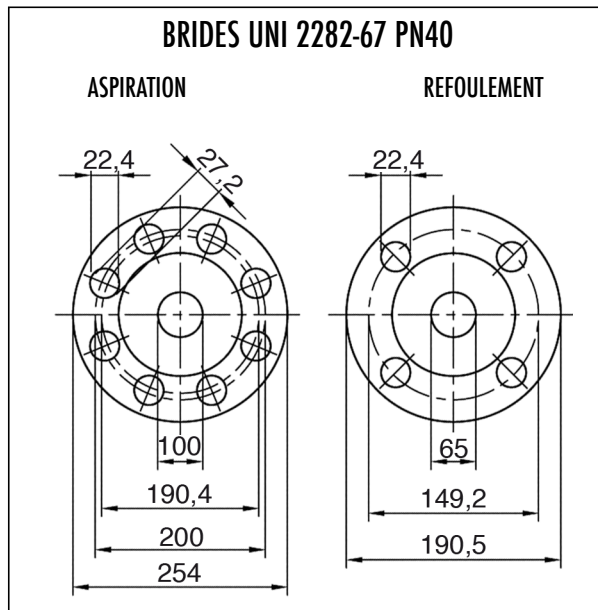
A	B	C	D	E	F	G	H	I	L	M	N	P	Q	R	X
808	333	350	78	80	605	202	13	180	235	400	110	15	180	445	533

POIDS (en kg)

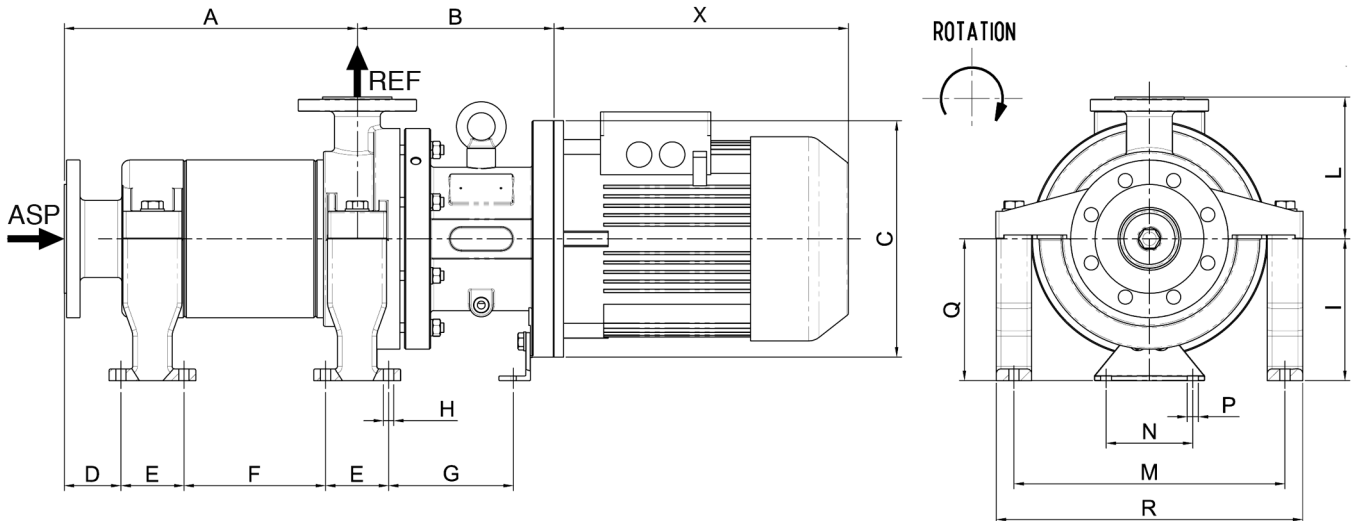
- Pompe sans moteur :
- Moteur standard :

REMARQUES IMPORTANTES

- Les orifices Aspiration (ASP) et Refoulement (REF) sont identiques.
- La cote "X" (longueur du moteur) indiquée est notre dimension standard. Elle peut varier selon le type moteur et la marque du constructeur.
- Les pompes peuvent être fournies sans moteur ou sortie arbre nu, avec ou sans socle.



Instructions de montage : voir la notice de mise en service



DIMENSIONS (en mm)

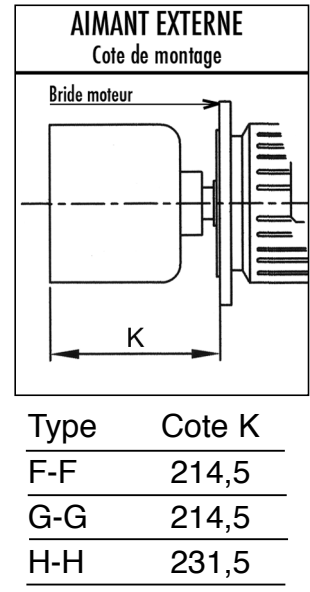
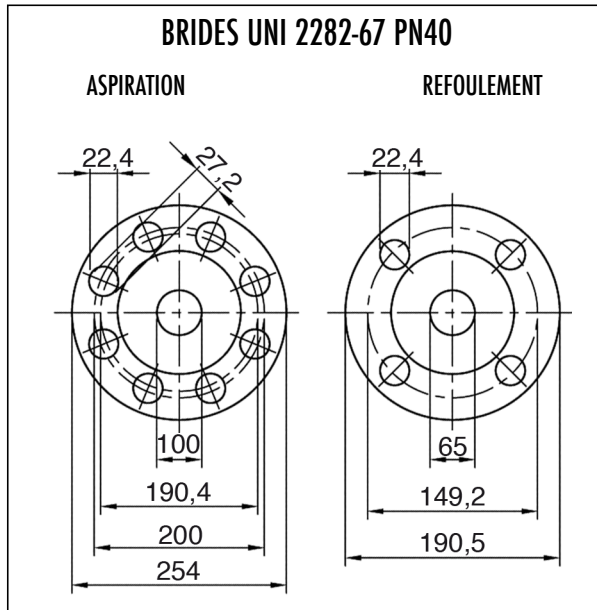
A	B	C	D	E	F	G	H	I	L	M	N	P	Q	R	X
898	333	350	78	80	695	202	13	180	235	400	110	15	180	445	533

POIDS (en kg)

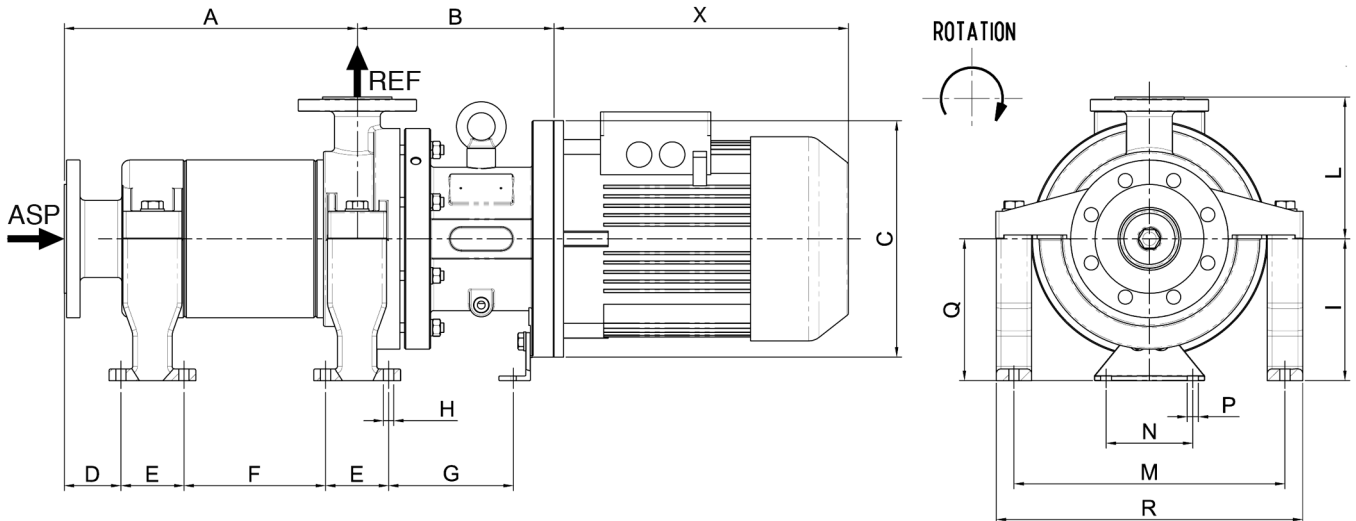
- Pompe sans moteur :
- Moteur standard :

REMARQUES IMPORTANTES

- Les orifices Aspiration (ASP) et Refoulement (REF) sont identiques.
- La cote "X" (longueur du moteur) indiquée est notre dimension standard. Elle peut varier selon le type moteur et la marque du constructeur.
- Les pompes peuvent être fournies sans moteur ou sortie arbre nu, avec ou sans socle.



Instructions de montage : voir la notice de mise en service



DIMENSIONS (en mm)

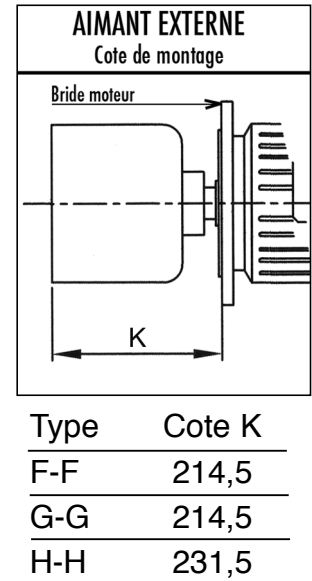
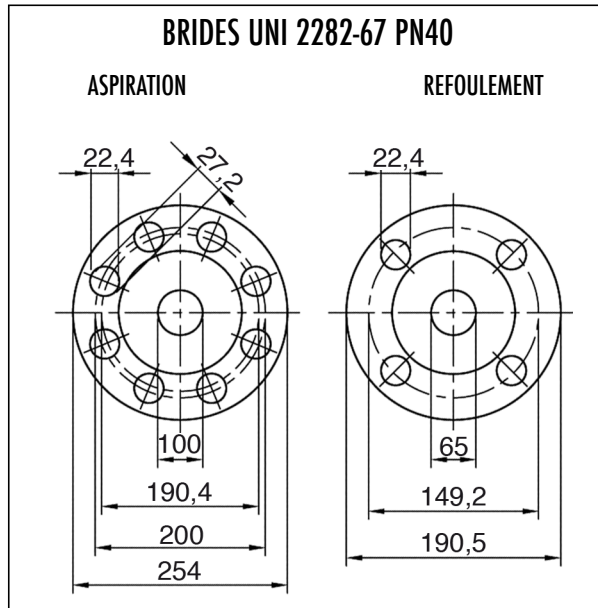
A	B	C	D	E	F	G	H	I	L	M	N	P	Q	R	X
988	333	350	78	80	785	202	13	180	235	400	110	15	180	445	533

POIDS (en kg)

- Pompe sans moteur :
- Moteur standard :

REMARQUES IMPORTANTES

- Les orifices Aspiration (ASP) et Refoulement (REF) sont identiques.
- La cote "X" (longueur du moteur) indiquée est notre dimension standard. Elle peut varier selon le type moteur et la marque du constructeur.
- Les pompes peuvent être fournies sans moteur ou sortie arbre nu, avec ou sans socle.



Instructions de montage : voir la notice de mise en service