



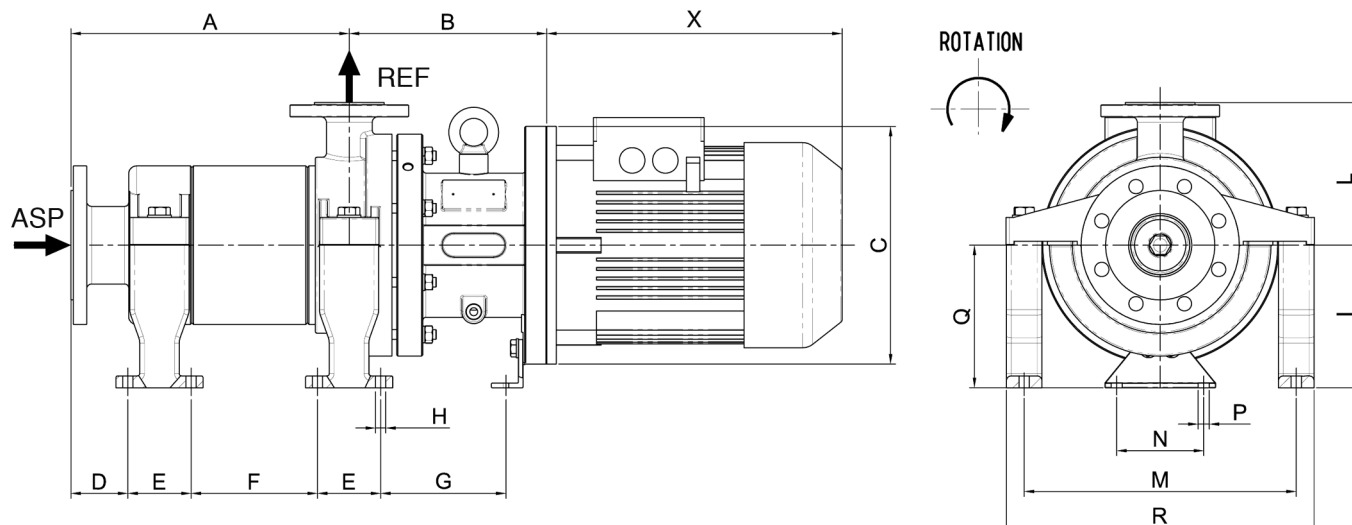
Pompes à entraînement magnétique

## Encombrement Série SC Mag-M50 - CC

PROJET :

POSTE :

COTATION :



### DIMENSIONS (en mm)

Série	Code	Puissance	A	B	C	D	E	F	G	H	I	L	M	N	P	Q	R	X
SC Mag-M50/1S- CC	D11487/2	100/112	348,5	290	280	76,5	80	152	172	13	180	220	400	110	15	180	445	320
SC Mag-M50/2S- CC	D11488/2	100/112	423,5	290	280	76,5	80	227	172	13	180	220	400	110	15	180	445	320
SC Mag-M50/3S- CC	D11489/2	100/112	498,5	290	280	76,5	80	302	172	13	180	220	400	110	15	180	445	320
SC Mag-M50/4S- CC	D11490/2	100/112	573,5	290	280	76,5	80	377	172	13	180	220	400	110	15	180	445	320
SC Mag-M50/5S- CC	D11491/2	100/112	648,5	290	280	76,5	80	452	172	13	180	220	400	110	15	180	445	320
SC Mag-M50/6S- CC	D11492/2	100/112	723,5	290	280	76,5	80	527	172	13	180	220	400	110	15	180	445	320
SC Mag-M50/7S- CC	D11493/2	100/112	798,5	290	280	76,5	80	602	172	13	180	220	400	110	15	180	445	320
SC Mag-M50/8S- CC	D11494/2	100/112	873,5	290	280	76,5	80	677	172	13	180	220	400	110	15	180	445	320
SC Mag-M50/1S- CC	D11495/2	132	348,5	303	300	76,5	80	152	172	13	180	220	400	110	15	180	445	425
SC Mag-M50/2S- CC	D11496/2	132	423,5	303	300	76,5	80	227	172	13	180	220	400	110	15	180	445	425
SC Mag-M50/3S- CC	D11497/2	132	498,5	303	300	76,5	80	302	172	13	180	220	400	110	15	180	445	425
SC Mag-M50/4S- CC	D11498/2	132	573,5	303	300	76,5	80	377	172	13	180	220	400	110	15	180	445	425
SC Mag-M50/5S- CC	D11499/2	132	648,5	303	300	76,5	80	452	172	13	180	220	400	110	15	180	445	425
SC Mag-M50/6S- CC	D11500/2	132	723,5	303	300	76,5	80	527	172	13	180	220	400	110	15	180	445	425
SC Mag-M50/7S- CC	D11501/2	132	798,5	303	300	76,5	80	602	172	13	180	220	400	110	15	180	445	425
SC Mag-M50/8S- CC	D11502/2	132	873,5	303	300	76,5	80	677	172	13	180	220	400	110	15	180	445	425
C Mag-M50/1S- CC	D13115	160	348,5	333	350	76,5	80	152	202	13	180	220	400	110	15	180	445	533
SC Mag-M50/2S- CC	D13116	160	423,5	333	350	76,5	80	227	202	13	180	220	400	110	15	180	445	533
SC Mag-M50/3S- CC	D13117	160	498,5	333	350	76,5	80	302	202	13	180	220	400	110	15	180	445	533
SC Mag-M50/4S- CC	D13118	160	573,5	333	350	76,5	80	377	202	13	180	220	400	110	15	180	445	533
SC Mag-M50/5S- CC	D13119	160	648,5	333	350	76,5	80	452	202	13	180	220	400	110	15	180	445	533
SC Mag-M50/6S- CC	D13120	160	723,5	333	350	76,5	80	527	202	13	180	220	400	110	15	180	445	533
SC Mag-M50/7S- CC	D13121	160	798,5	333	350	76,5	80	602	202	13	180	220	400	110	15	180	445	533
SC Mag-M50/8S- CC	D13122	160	873,5	333	350	76,5	80	677	202	13	180	220	400	110	15	180	445	533

#### REMARQUES IMPORTANTES

- ☆ La cote "X" (longueur du moteur) indiquée est notre dimension standard. Elle peut varier selon le type moteur et la marque du constructeur.
- ☆ Les pompes peuvent être fournies sans moteur ou sortie arbre nu, avec ou sans socle.

Instructions de montage : voir la notice de mise en service

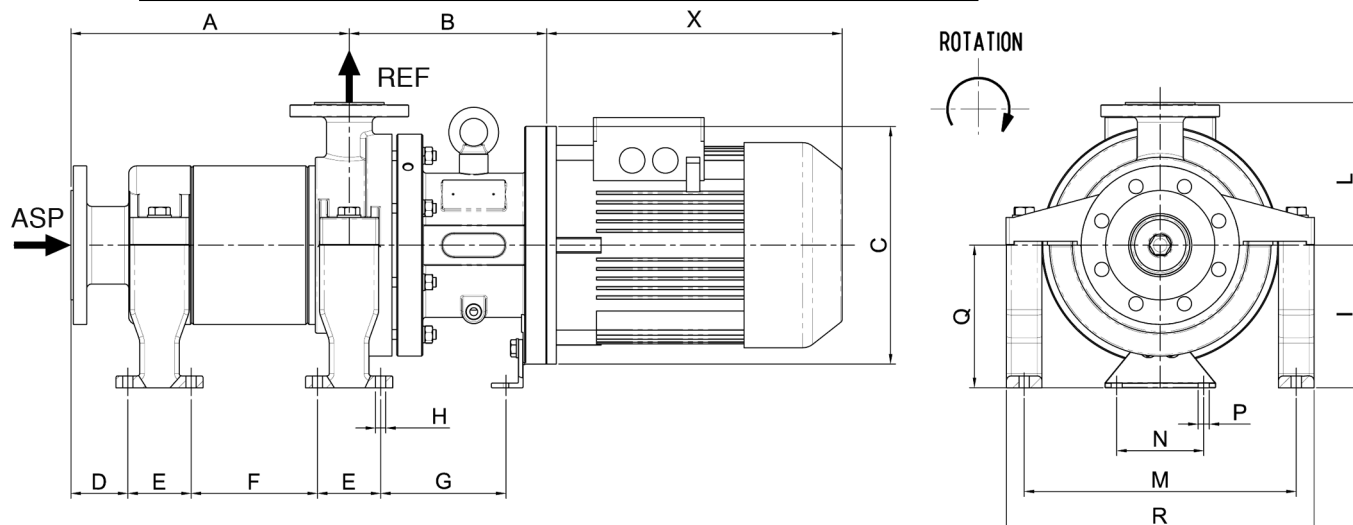
**POMPES AB** 7 Rue Marie Curie ZA Pariwest 78310 MAUREPAS France  
Tél.: 01 30 05 15 15 - Fax : 01 30 49 22 76 - E-mail : info@pompes-ab.com - Site : www.pompes-ab.com

Code document :  
Dernière mise à jour : 3 Août 2014

Document non contractuel. Les informations sont données ici à titre indicatif. Les dimensions et valeurs sont susceptibles de modification sans préavis.

PAGE 1/25

PROJET : \_\_\_\_\_  
 POSTE : \_\_\_\_\_  
 COTATION : \_\_\_\_\_



**DIMENSIONS (en mm)**

A	B	C	D	E	F	G	H	I	L	M	N	P	Q	R	X
348,5	290	280	76,5	80	152	172	13	180	220	400	110	15	180	445	320

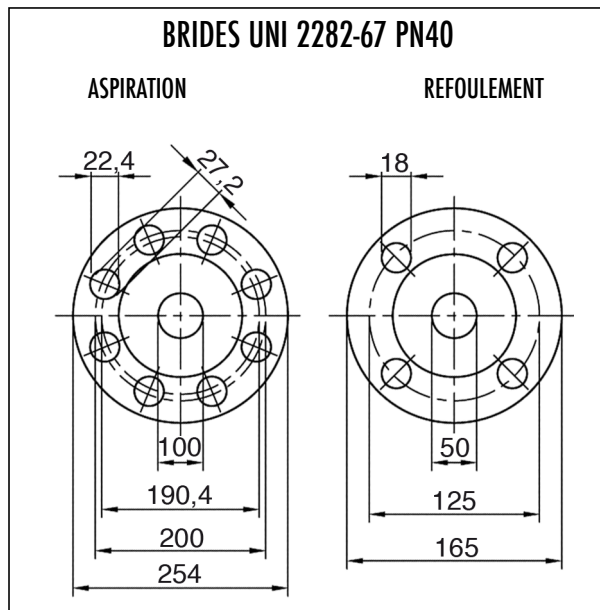
**POIDS (en kg)**

- Pompe sans moteur :

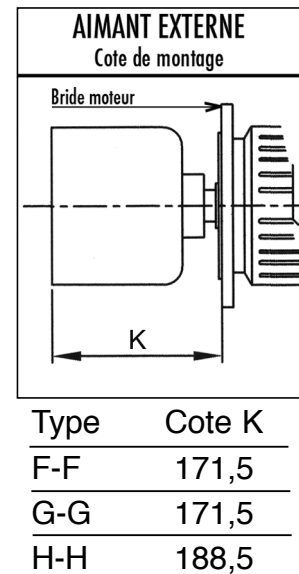
- Moteur standard :

**REMARQUES IMPORTANTES**

- Les orifices Aspiration (ASP) et Refoulement (REF) sont identiques.
- La cote "X" (longueur du moteur) indiquée est notre dimension standard. Elle peut varier selon le type moteur et la marque du constructeur.
- Les pompes peuvent être fournies sans moteur ou sortie arbre nu, avec ou sans socle.



**AIMANT EXTERNE**  
Cote de montage



Type	Cote K
F-F	171,5
G-G	171,5
H-H	188,5

Instructions de montage : voir la notice de mise en service



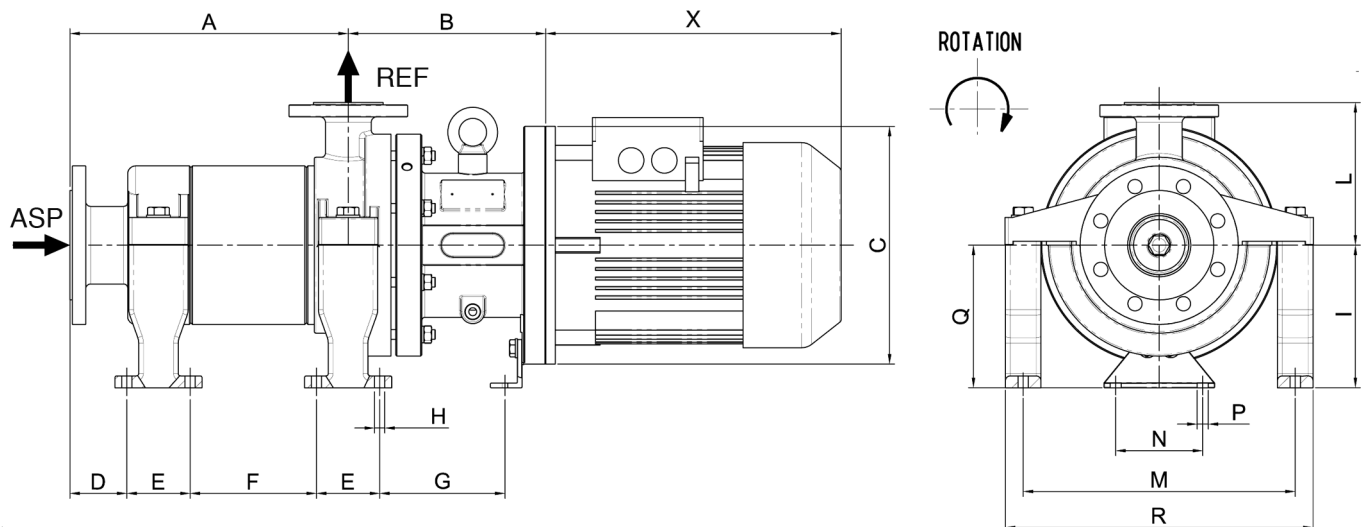
**Pompes à entraînement magnétique**

**Encombrement Série SC Mag-M50/2S- CC**  
**Avec brides - Inox - puissance IEC 100/112**

PROJET : \_\_\_\_\_

POSTE : \_\_\_\_\_

COTATION : \_\_\_\_\_



**DIMENSIONS (en mm)**

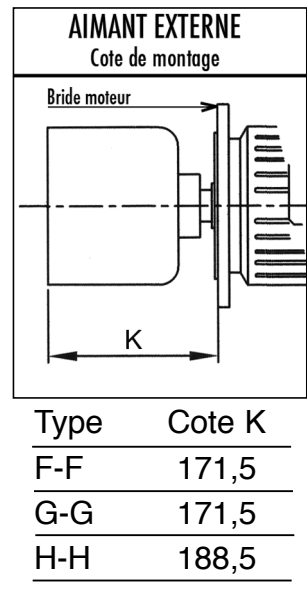
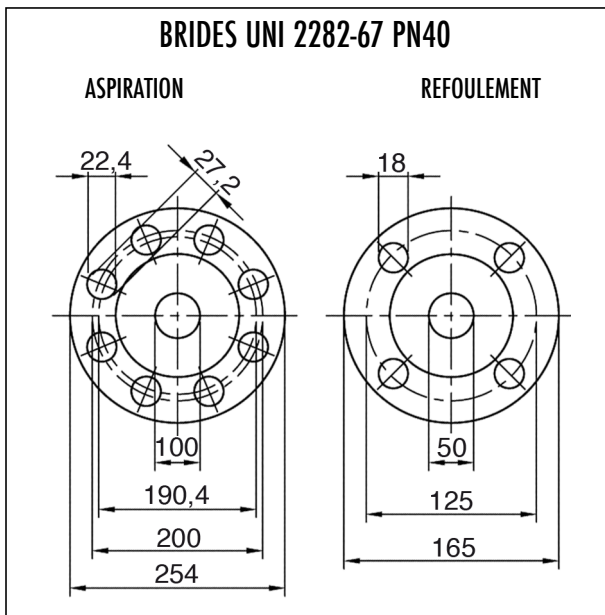
A	B	C	D	E	F	G	H	I	L	M	N	P	Q	R	X
423,5	290	280	76,5	80	227	172	13	180	220	400	110	15	180	445	320

**POIDS (en kg)**

- Pompe sans moteur :
- Moteur standard :

**REMARQUES IMPORTANTES**

- Les orifices Aspiration (ASP) et Refoulement (REF) sont identiques.
- La cote "X" (longueur du moteur) indiquée est notre dimension standard. Elle peut varier selon le type moteur et la marque du constructeur.
- Les pompes peuvent être fournies sans moteur ou sortie arbre nu, avec ou sans socle.



Instructions de montage : voir la notice de mise en service

**POMPES AB** 7 Rue Marie Curie ZA Pariwest 78310 MAUREPAS France  
 Tél.: 01 30 05 15 15 - Fax: 01 30 49 22 76 - E-mail : info@pompes-ab.com - Site : www.pompes-ab.com

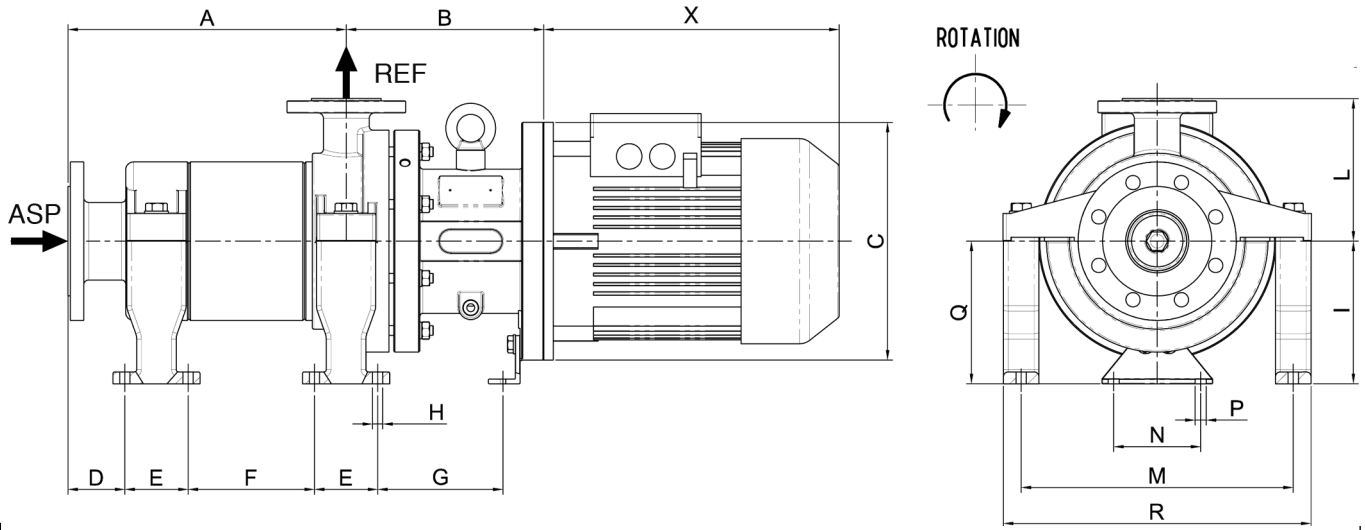
Code document : D11488 Rev2  
 Dernière mise à jour : 3 Août 2014



**Pompes à entraînement magnétique**

**Encombrement Série SC Mag-M50/3S- CC  
Avec brides - Inox - puissance IEC 100/112**

PROJET : \_\_\_\_\_  
 POSTE : \_\_\_\_\_  
 COTATION : \_\_\_\_\_



**DIMENSIONS (en mm)**

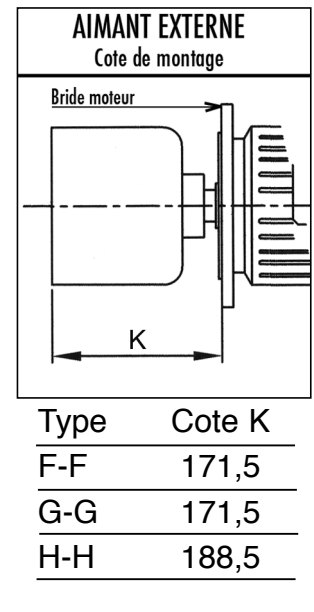
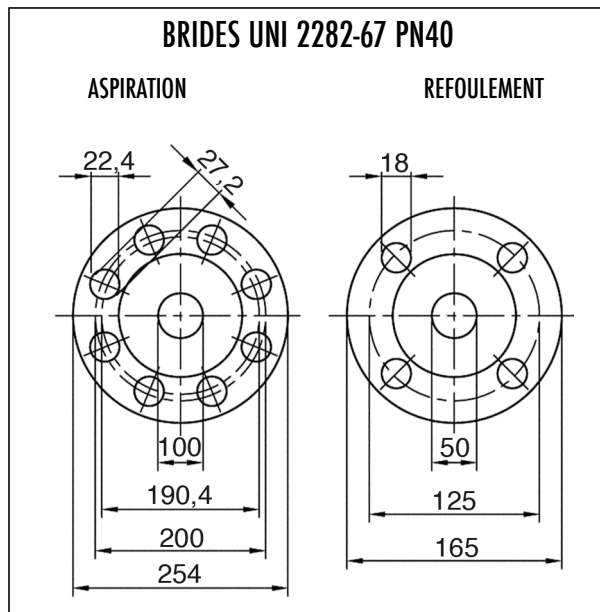
A	B	C	D	E	F	G	H	I	L	M	N	P	Q	R	X
498,5	290	280	76,5	80	302	172	13	180	220	400	110	15	180	445	320

**POIDS (en kg)**

- Pompe sans moteur :
- Moteur standard :

**REMARQUES IMPORTANTES**

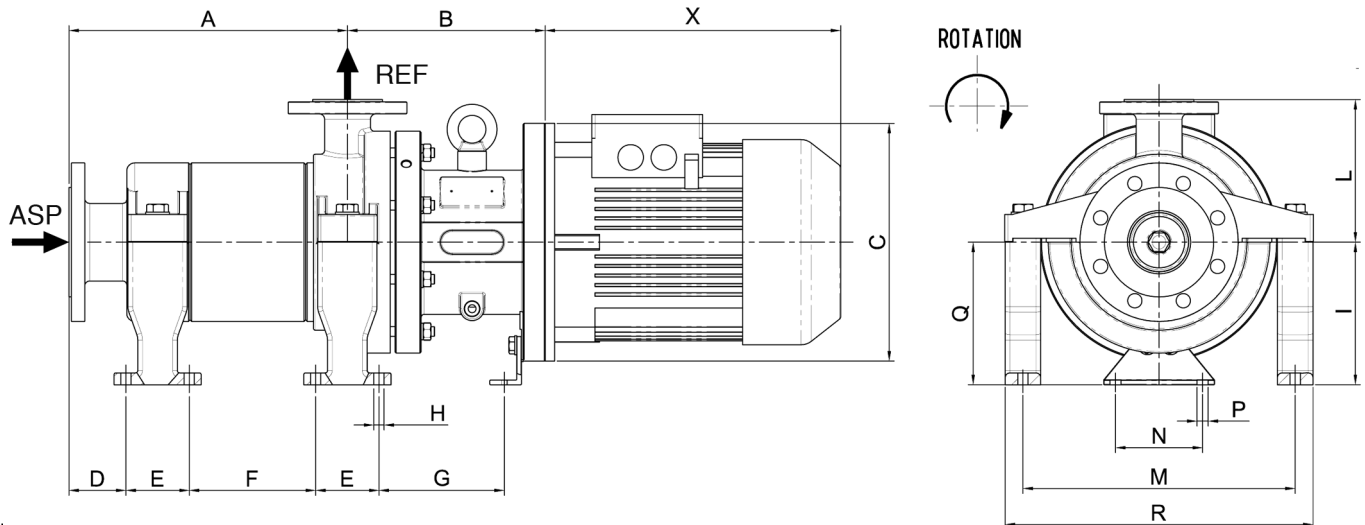
- Les orifices Aspiration (ASP) et Refoulement (REF) sont identiques.
- La cote "X" (longueur du moteur) indiquée est notre dimension standard. Elle peut varier selon le type moteur et la marque du constructeur.
- Les pompes peuvent être fournies sans moteur ou sortie arbre nu, avec ou sans socle.



Instructions de montage : voir la notice de mise en service

**POMPES AB** 7 Rue Marie Curie ZA Pariwest 78310 MAUREPAS France  
 Tél.: 01 30 05 15 15 - Fax: 01 30 49 22 76 - E-mail : info@pompes-ab.com - Site : www.pompes-ab.com

Code document : D11489 Rev2  
 Dernière mise à jour : 3 Août 2014



**DIMENSIONS (en mm)**

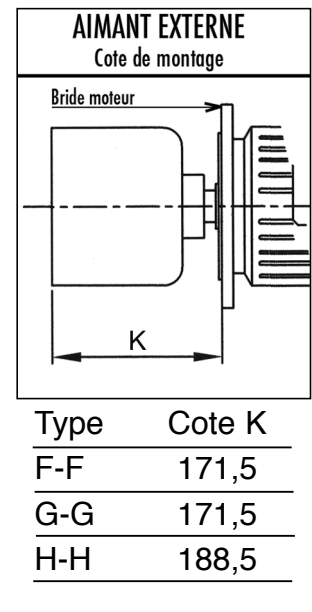
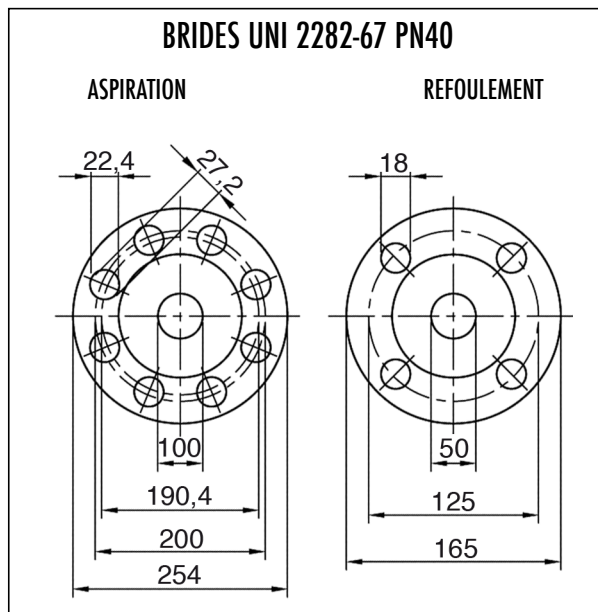
A	B	C	D	E	F	G	H	I	L	M	N	P	Q	R	X
573,5	290	280	76,5	80	377	172	13	180	220	400	110	15	180	445	320

**POIDS (en kg)**

- Pompe sans moteur :
- Moteur standard :

**REMARQUES IMPORTANTES**

- Les orifices Aspiration (ASP) et Refoulement (REF) sont identiques.
- La cote "X" (longueur du moteur) indiquée est notre dimension standard. Elle peut varier selon le type moteur et la marque du constructeur.
- Les pompes peuvent être fournies sans moteur ou sortie arbre nu, avec ou sans socle.



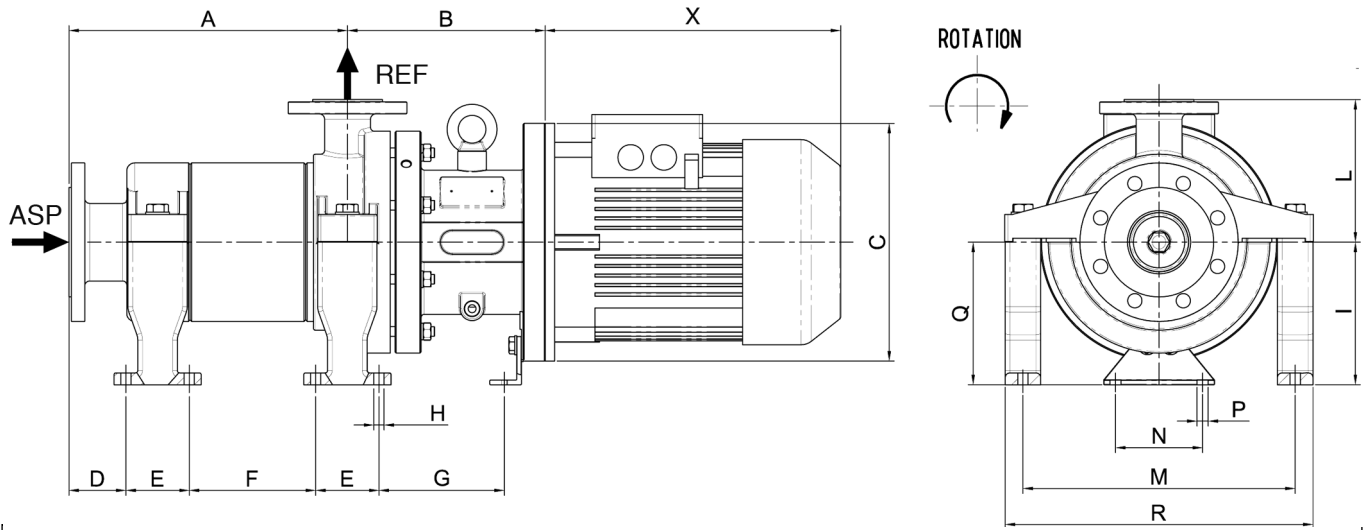
Instructions de montage : voir la notice de mise en service



**Pompes à entraînement magnétique**

**Encombrement Série SC Mag-M50/5S- CC  
Avec brides - Inox - puissance IEC 100/112**

PROJET : \_\_\_\_\_  
 POSTE : \_\_\_\_\_  
 COTATION : \_\_\_\_\_



**DIMENSIONS (en mm)**

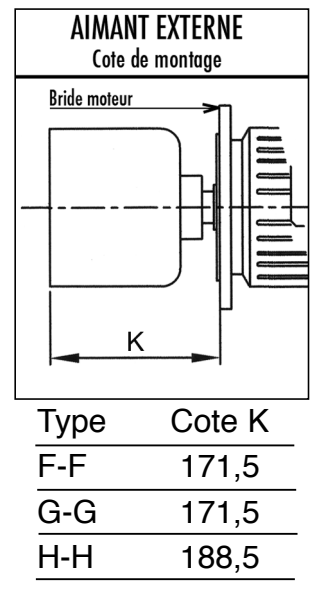
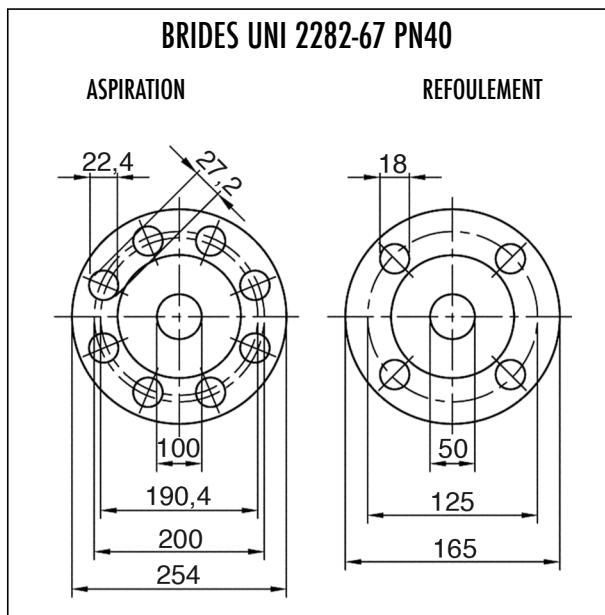
A	B	C	D	E	F	G	H	I	L	M	N	P	Q	R	X
648,5	290	280	76,5	80	452	172	13	180	220	400	110	15	180	445	320

**POIDS (en kg)**

- Pompe sans moteur :
- Moteur standard :

**REMARQUES IMPORTANTES**

- Les orifices Aspiration (ASP) et Refoulement (REF) sont identiques.
- La cote "X" (longueur du moteur) indiquée est notre dimension standard. Elle peut varier selon le type moteur et la marque du constructeur.
- Les pompes peuvent être fournies sans moteur ou sortie arbre nu, avec ou sans socle.



Instructions de montage : voir la notice de mise en service

**POMPES AB** 7 Rue Marie Curie ZA Pariwest 78310 MAUREPAS France  
 Tél.: 01 30 05 15 15 - Fax: 01 30 49 22 76 - E-mail: info@pompes-ab.com - Site: www.pompes-ab.com

Code document : D11491 Rev2  
 Dernière mise à jour : 3 Août 2014

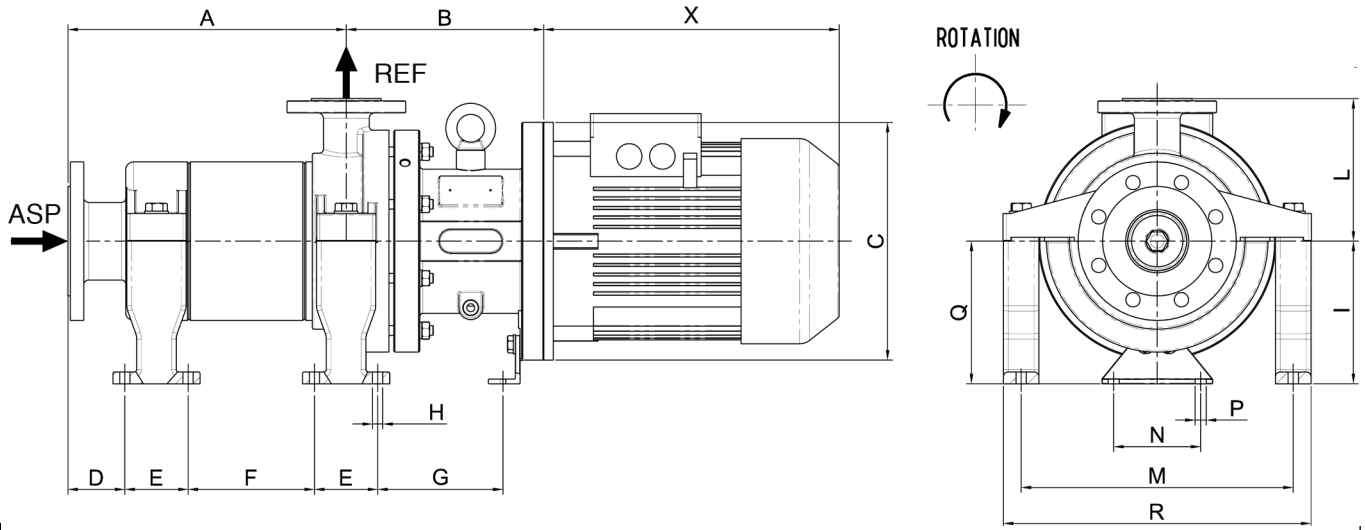




**Pompes à entraînement magnétique**

**Encombrement Série SC Mag-M50/6S- CC  
Avec brides - Inox - puissance IEC 100/112**

PROJET : \_\_\_\_\_  
 POSTE : \_\_\_\_\_  
 COTATION : \_\_\_\_\_



**DIMENSIONS (en mm)**

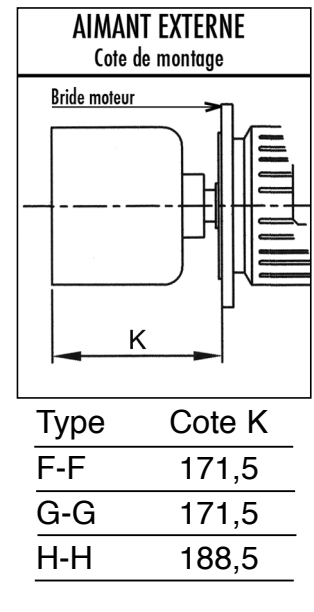
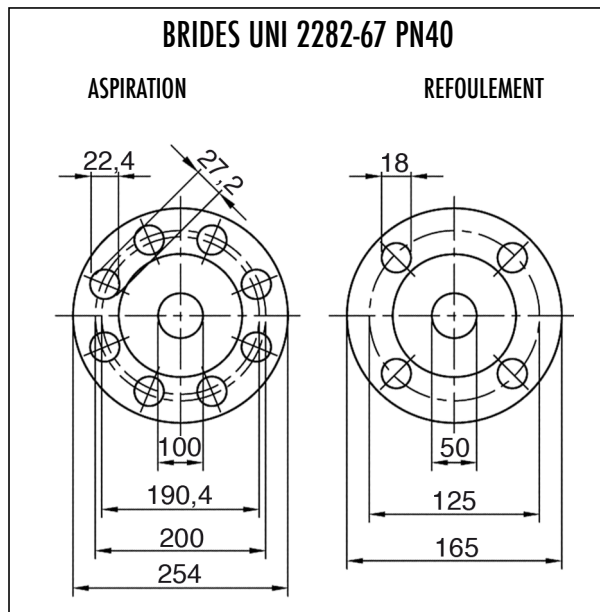
A	B	C	D	E	F	G	H	I	L	M	N	P	Q	R	X
723,5	290	280	76,5	80	527	172	13	180	220	400	110	15	180	445	320

**POIDS (en kg)**

- Pompe sans moteur :
- Moteur standard :

**REMARQUES IMPORTANTES**

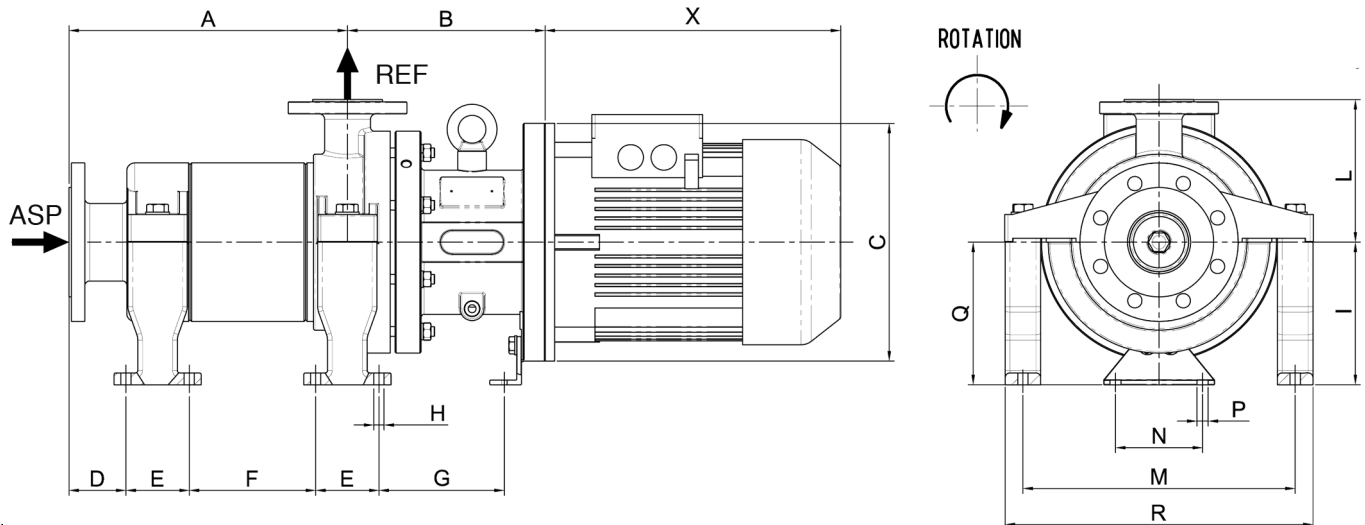
- Les orifices Aspiration (ASP) et Refoulement (REF) sont identiques.
- La cote "X" (longueur du moteur) indiquée est notre dimension standard. Elle peut varier selon le type moteur et la marque du constructeur.
- Les pompes peuvent être fournies sans moteur ou sortie arbre nu, avec ou sans socle.



Instructions de montage : voir la notice de mise en service

**POMPES AB** 7 Rue Marie Curie ZA Pariwest 78310 MAUREPAS France  
 Tél.: 01 30 05 15 15 - Fax : 01 30 49 22 76 - E-mail : info@pompes-ab.com - Site : www.pompes-ab.com

Code document : D11492 Rev2  
 Dernière mise à jour : 3 Août 2014



**DIMENSIONS (en mm)**

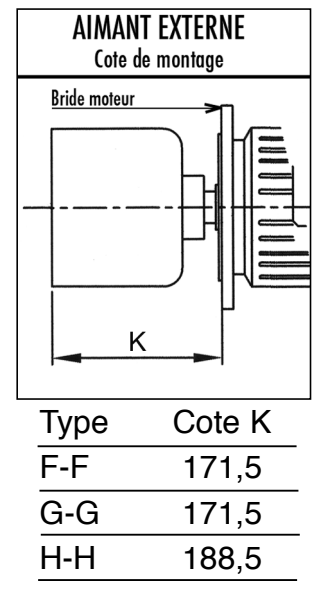
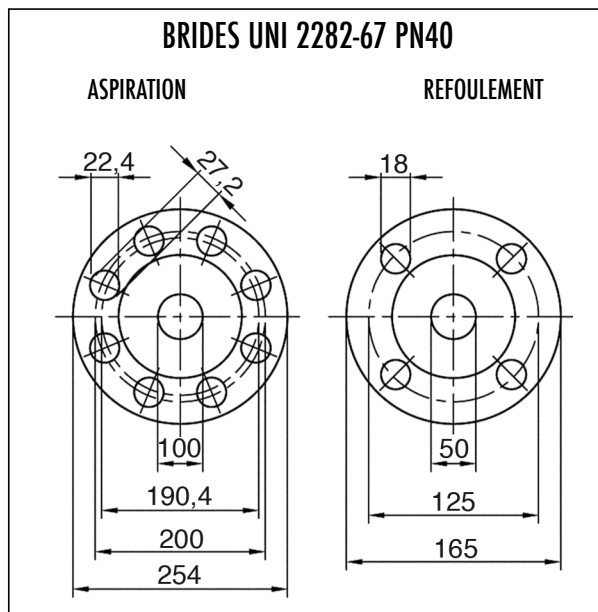
A	B	C	D	E	F	G	H	I	L	M	N	P	Q	R	X
798,5	290	280	76,5	80	602	172	13	180	220	400	110	15	180	445	320

**POIDS (en kg)**

- Pompe sans moteur :
- Moteur standard :

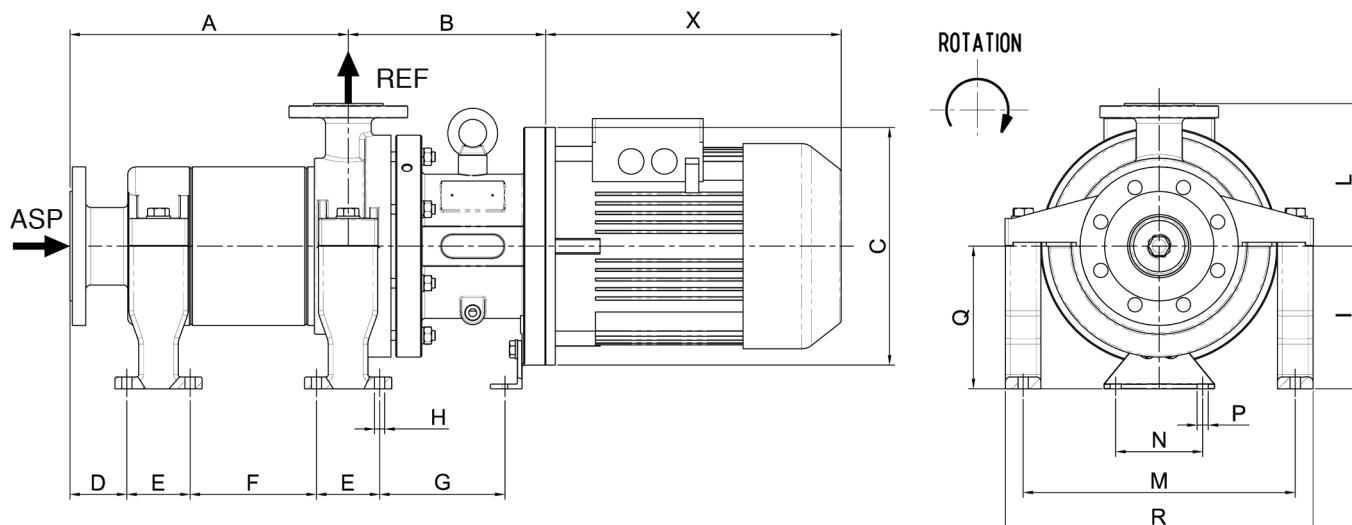
**REMARQUES IMPORTANTES**

- Les orifices Aspiration (ASP) et Refoulement (REF) sont identiques.
- La cote "X" (longueur du moteur) indiquée est notre dimension standard. Elle peut varier selon le type moteur et la marque du constructeur.
- Les pompes peuvent être fournies sans moteur ou sortie arbre nu, avec ou sans socle.



Instructions de montage : voir la notice de mise en service





**DIMENSIONS (en mm)**

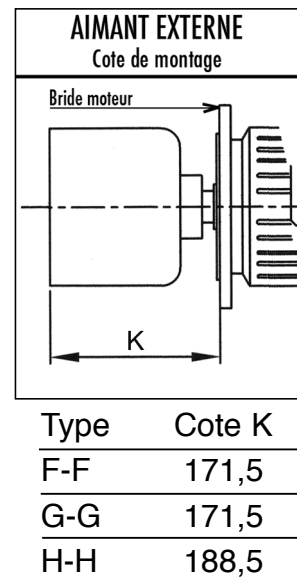
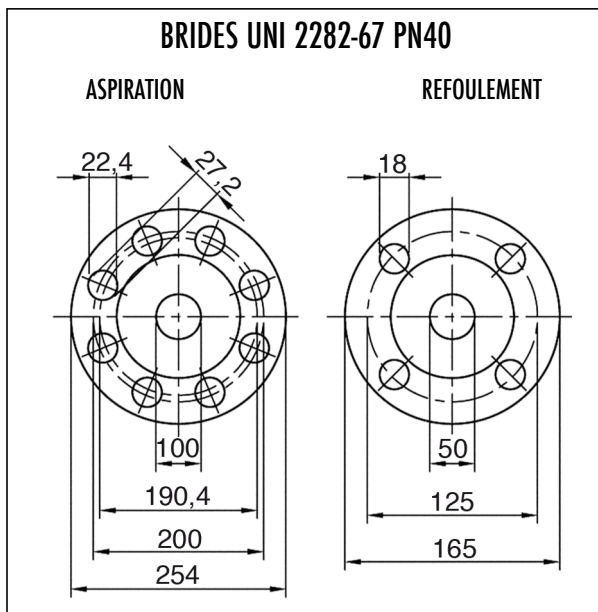
A	B	C	D	E	F	G	H	I	L	M	N	P	Q	R	X
873,5	290	280	76,5	80	677	172	13	180	220	400	110	15	180	445	320

**POIDS (en kg)**

- Pompe sans moteur :
- Moteur standard :

**REMARQUES IMPORTANTES**

- Les orifices Aspiration (ASP) et Refoulement (REF) sont identiques.
- La cote "X" (longueur du moteur) indiquée est notre dimension standard. Elle peut varier selon le type moteur et la marque du constructeur.
- Les pompes peuvent être fournies sans moteur ou sortie arbre nu, avec ou sans socle.



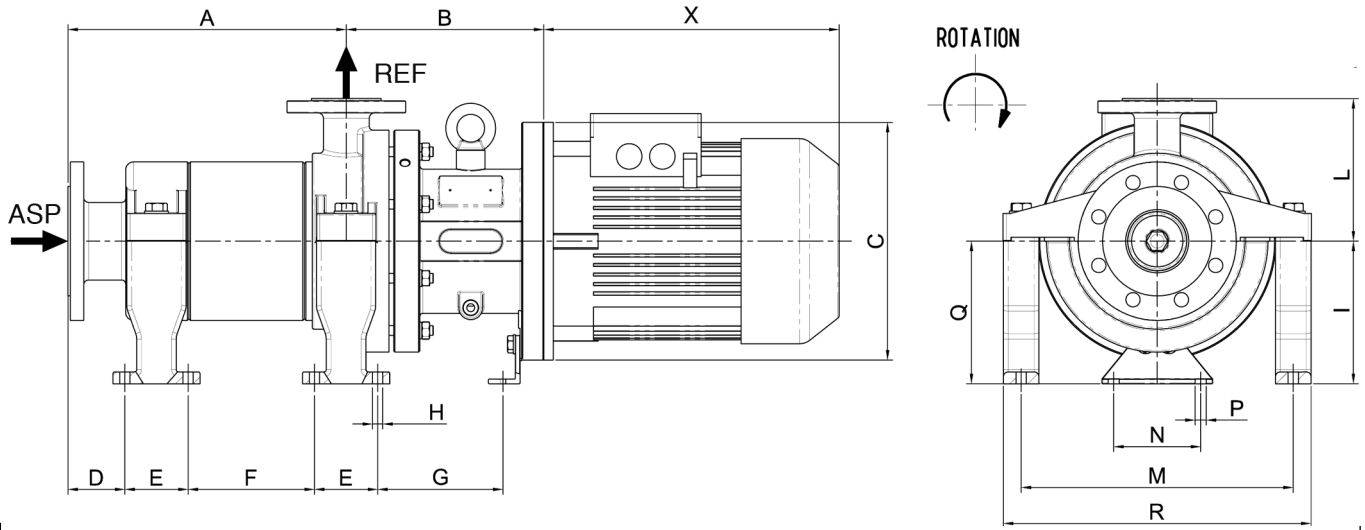
Instructions de montage : voir la notice de mise en service



**Pompes à entraînement magnétique**

**Encombrement Série SC Mag-M50/1S- CC  
Avec brides - Inox - puissance IEC 132**

PROJET : \_\_\_\_\_  
 POSTE : \_\_\_\_\_  
 COTATION : \_\_\_\_\_



**DIMENSIONS (en mm)**

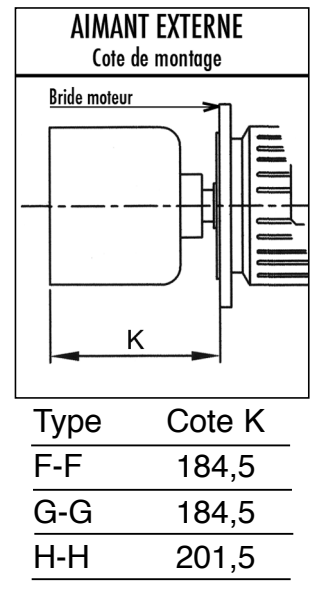
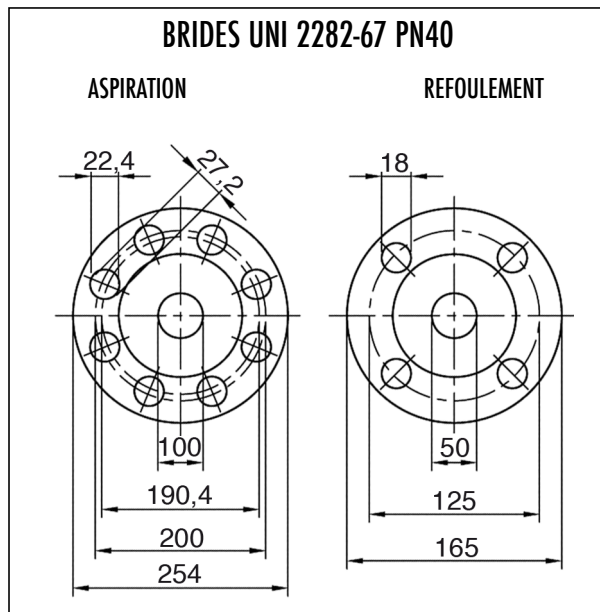
A	B	C	D	E	F	G	H	I	L	M	N	P	Q	R	X
348,5	303	300	76,5	80	152	172	13	180	220	400	110	15	180	445	425

**POIDS (en kg)**

- Pompe sans moteur :
- Moteur standard :

**REMARQUES IMPORTANTES**

- Les orifices Aspiration (ASP) et Refoulement (REF) sont identiques.
- La cote "X" (longueur du moteur) indiquée est notre dimension standard. Elle peut varier selon le type moteur et la marque du constructeur.
- Les pompes peuvent être fournies sans moteur ou sortie arbre nu, avec ou sans socle.



Instructions de montage : voir la notice de mise en service

**POMPES AB** 7 Rue Marie Curie ZA Pariwest 78310 MAUREPAS France  
 Tél.: 01 30 05 15 15 - Fax: 01 30 49 22 76 - E-mail: info@pompes-ab.com - Site: www.pompes-ab.com

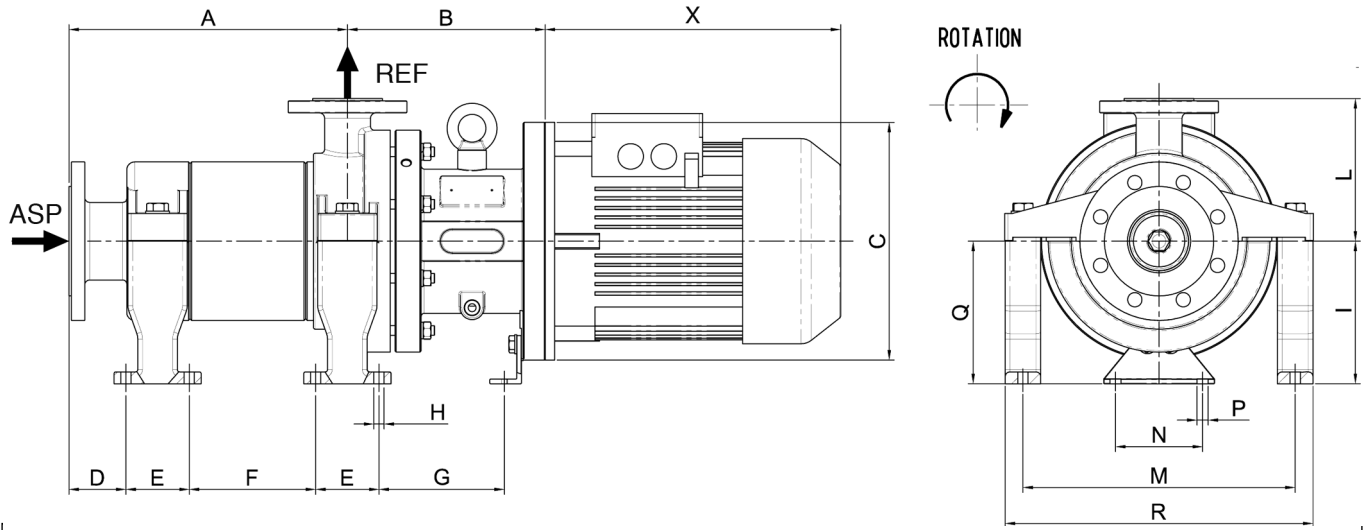
Code document : D11495 Rev2  
 Dernière mise à jour : 3 Août 2014



**Pompes à entraînement magnétique**

**Encombrement Série SC Mag-M50/2S- CC  
Avec brides - Inox - puissance IEC 132**

PROJET : \_\_\_\_\_  
 POSTE : \_\_\_\_\_  
 COTATION : \_\_\_\_\_



**DIMENSIONS (en mm)**

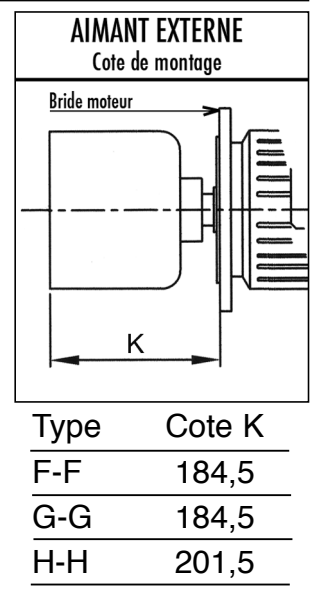
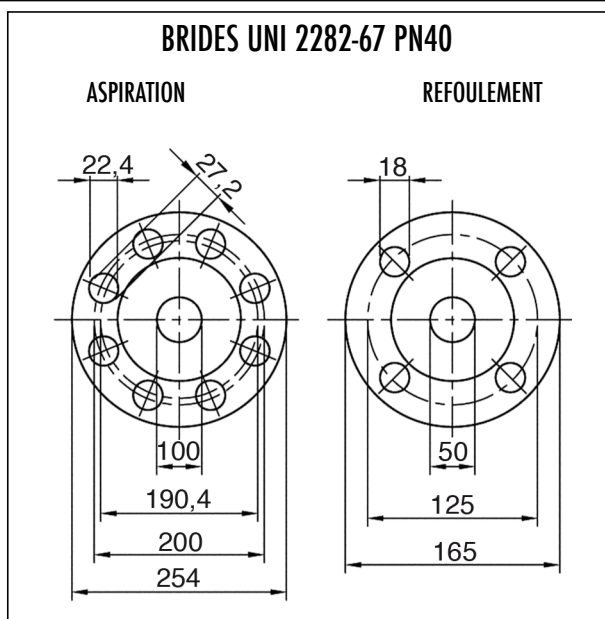
A	B	C	D	E	F	G	H	I	L	M	N	P	Q	R	X
423,5	303	300	76,5	80	227	172	13	180	220	400	110	15	180	445	425

**POIDS (en kg)**

- Pompe sans moteur :
- Moteur standard :

**REMARQUES IMPORTANTES**

- Les orifices Aspiration (ASP) et Refoulement (REF) sont identiques.
- La cote "X" (longueur du moteur) indiquée est notre dimension standard. Elle peut varier selon le type moteur et la marque du constructeur.
- Les pompes peuvent être fournies sans moteur ou sortie arbre nu, avec ou sans socle.



Instructions de montage : voir la notice de mise en service

**POMPES AB** 7 Rue Marie Curie ZA Pariwest 78310 MAUREPAS France  
 Tél.: 01 30 05 15 15 - Fax: 01 30 49 22 76 - E-mail : info@pompes-ab.com - Site : www.pompes-ab.com

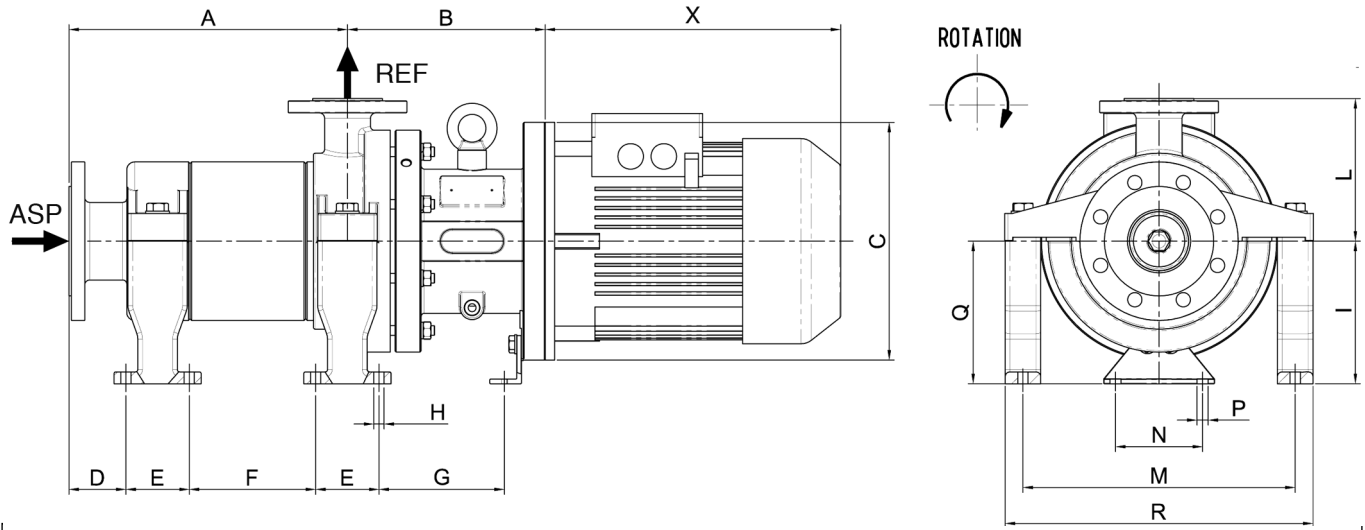
Code document : D11496 Rev2  
 Dernière mise à jour : 3 Août 2014



**Pompes à entraînement magnétique**

**Encombrement Série SC Mag-M50/3S- CC  
Avec brides - Inox - puissance IEC 132**

PROJET : \_\_\_\_\_  
 POSTE : \_\_\_\_\_  
 COTATION : \_\_\_\_\_



**DIMENSIONS (en mm)**

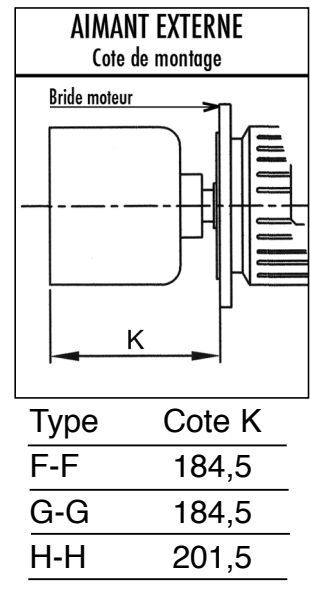
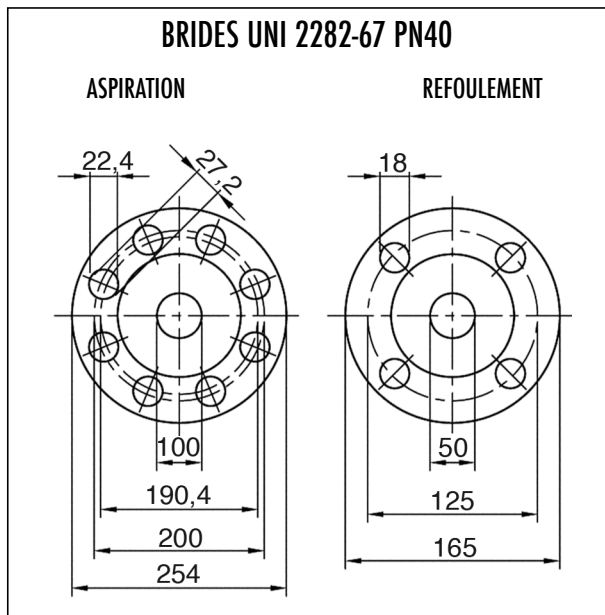
A	B	C	D	E	F	G	H	I	L	M	N	P	Q	R	X
498,5	303	300	76,5	80	302	172	13	180	220	400	110	15	180	445	425

**POIDS (en kg)**

- Pompe sans moteur :
- Moteur standard :

**REMARQUES IMPORTANTES**

- Les orifices Aspiration (ASP) et Refoulement (REF) sont identiques.
- La cote "X" (longueur du moteur) indiquée est notre dimension standard. Elle peut varier selon le type moteur et la marque du constructeur.
- Les pompes peuvent être fournies sans moteur ou sortie arbre nu, avec ou sans socle.



Instructions de montage : voir la notice de mise en service

**POMPES AB** 7 Rue Marie Curie ZA Pariwest 78310 MAUREPAS France  
 Tél.: 01 30 05 15 15 - Fax: 01 30 49 22 76 - E-mail: info@pompes-ab.com - Site: www.pompes-ab.com

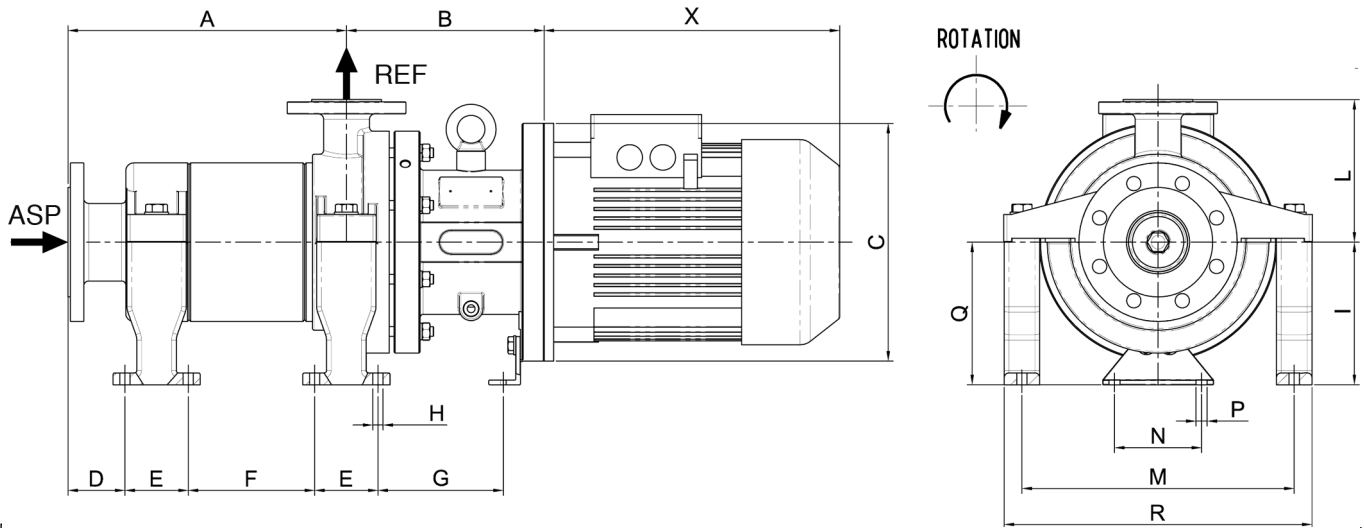
Code document : D11497 Rev2  
 Dernière mise à jour : 3 Août 2014



**Pompes à entraînement magnétique**

**Encombrement Série SC Mag-M50/4S- CC  
Avec brides - Inox - puissance IEC 132**

PROJET : \_\_\_\_\_  
 POSTE : \_\_\_\_\_  
 COTATION : \_\_\_\_\_



**DIMENSIONS (en mm)**

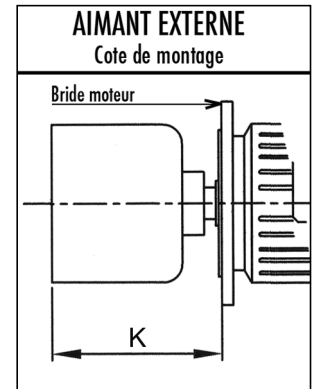
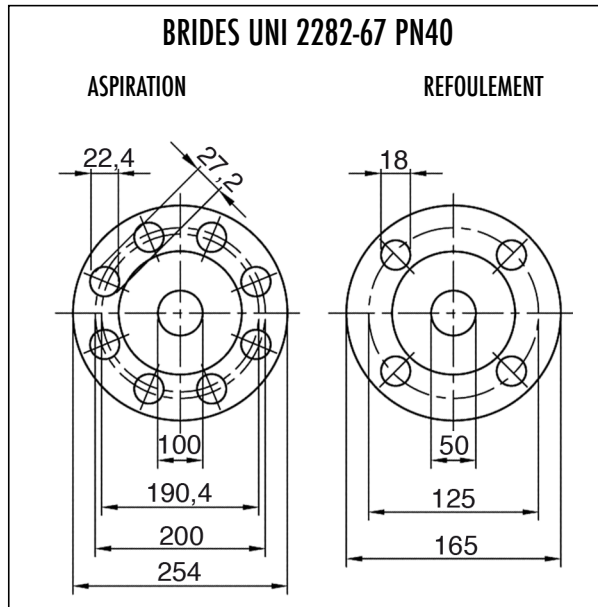
A	B	C	D	E	F	G	H	I	L	M	N	P	Q	R	X
573,5	303	300	76,5	80	377	172	13	180	220	400	110	15	180	445	425

**POIDS (en kg)**

- Pompe sans moteur :
- Moteur standard :

**REMARQUES IMPORTANTES**

- Les orifices Aspiration (ASP) et Refoulement (REF) sont identiques.
- La cote "X" (longueur du moteur) indiquée est notre dimension standard. Elle peut varier selon le type moteur et la marque du constructeur.
- Les pompes peuvent être fournies sans moteur ou sortie arbre nu, avec ou sans socle.



Type	Cote K
F-F	184,5
G-G	184,5
H-H	201,5

Instructions de montage : voir la notice de mise en service

**POMPES AB** 7 Rue Marie Curie ZA Pariwest 78310 MAUREPAS France  
 Tél.: 01 30 05 15 15 - Fax: 01 30 49 22 76 - E-mail : info@pompes-ab.com - Site : www.pompes-ab.com

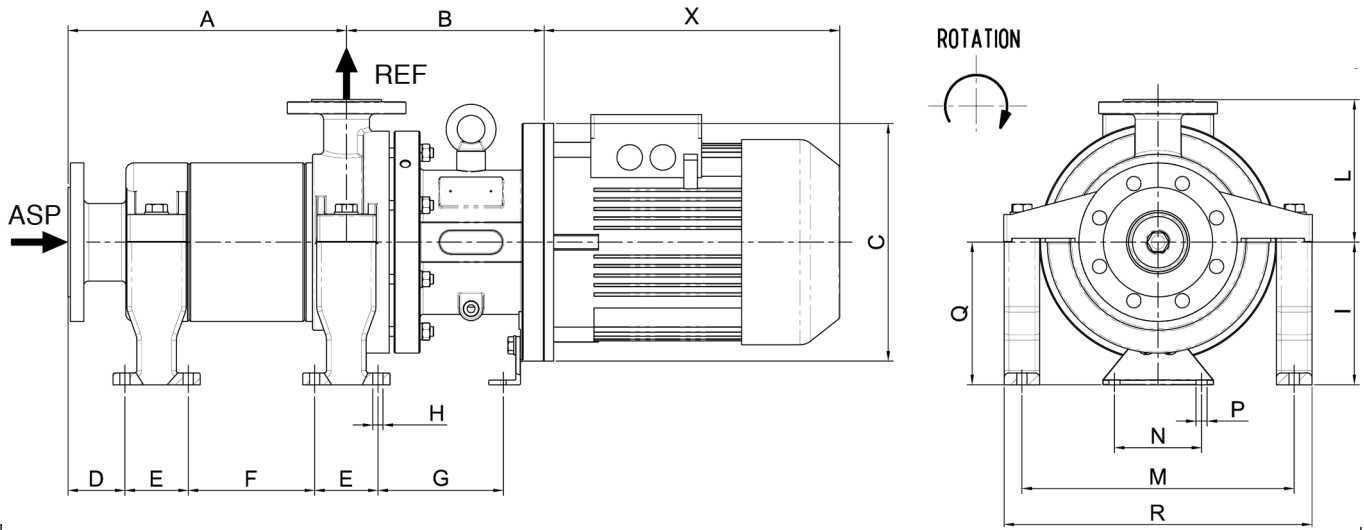
Code document : D11498 Rev2  
 Dernière mise à jour : 3 Août 2014



**Pompes à entraînement magnétique**

**Encombrement Série SC Mag-M50/5S- CC  
Avec brides - Inox - puissance IEC 132**

PROJET : \_\_\_\_\_  
 POSTE : \_\_\_\_\_  
 COTATION : \_\_\_\_\_



**DIMENSIONS (en mm)**

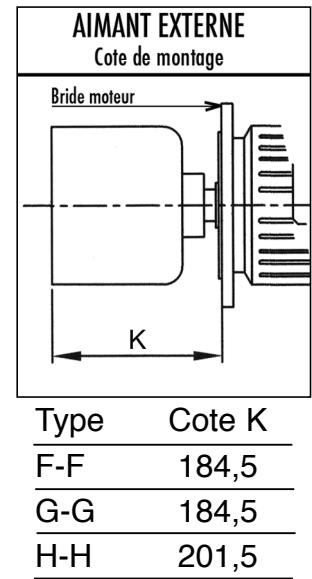
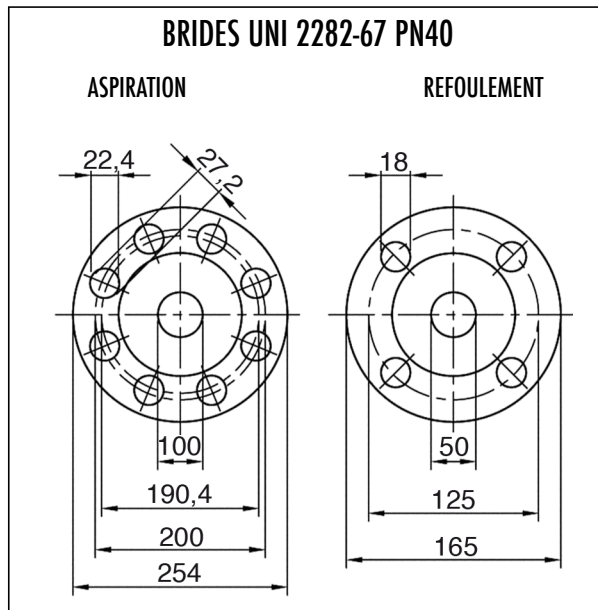
A	B	C	D	E	F	G	H	I	L	M	N	P	Q	R	X
648,5	303	300	76,5	80	452	172	13	180	220	400	110	15	180	445	425

**POIDS (en kg)**

- Pompe sans moteur :
- Moteur standard :

**REMARQUES IMPORTANTES**

- Les orifices Aspiration (ASP) et Refoulement (REF) sont identiques.
- La cote "X" (longueur du moteur) indiquée est notre dimension standard. Elle peut varier selon le type moteur et la marque du constructeur.
- Les pompes peuvent être fournies sans moteur ou sortie arbre nu, avec ou sans socle.



Instructions de montage : voir la notice de mise en service

**POMPES AB** 7 Rue Marie Curie ZA Pariwest 78310 MAUREPAS France  
 Tél.: 01 30 05 15 15 - Fax: 01 30 49 22 76 - E-mail : info@pompes-ab.com - Site : www.pompes-ab.com

Code document : D11499 Rev2  
 Dernière mise à jour : 3 Août 2014

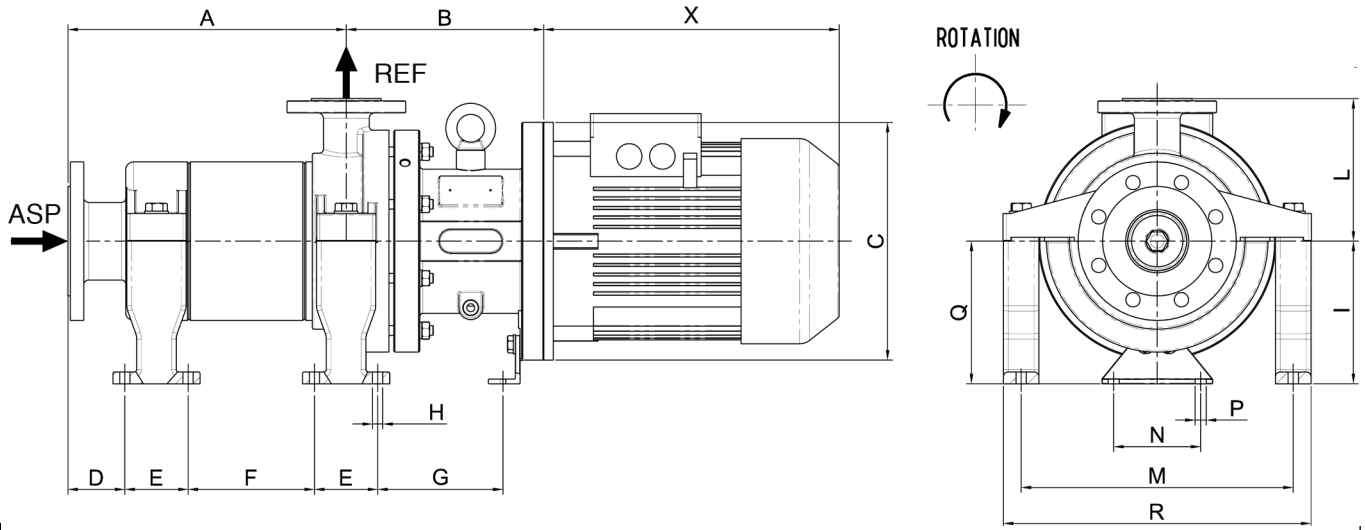




**Pompes à entraînement magnétique**

**Encombrement Série SC Mag-M50/6S- CC  
Avec brides - Inox - puissance IEC 132**

PROJET : \_\_\_\_\_  
 POSTE : \_\_\_\_\_  
 COTATION : \_\_\_\_\_



**DIMENSIONS (en mm)**

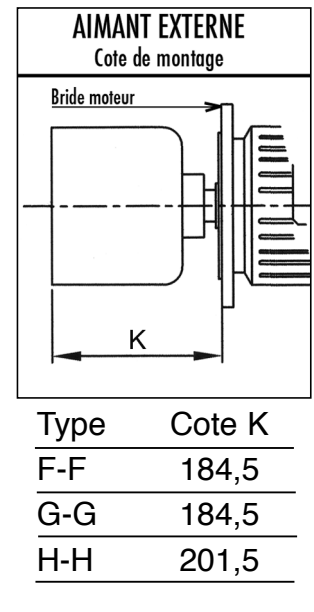
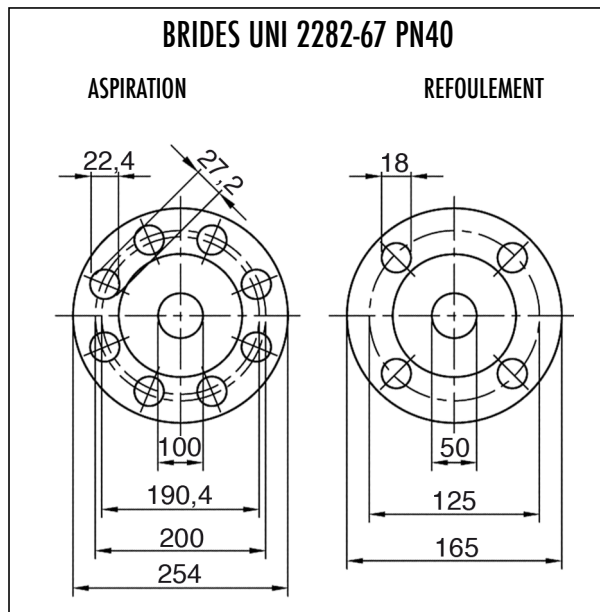
A	B	C	D	E	F	G	H	I	L	M	N	P	Q	R	X
723,5	303	300	76,5	80	527	172	13	180	220	400	110	15	180	445	425

**POIDS (en kg)**

- Pompe sans moteur :
- Moteur standard :

**REMARQUES IMPORTANTES**

- Les orifices Aspiration (ASP) et Refoulement (REF) sont identiques.
- La cote "X" (longueur du moteur) indiquée est notre dimension standard. Elle peut varier selon le type moteur et la marque du constructeur.
- Les pompes peuvent être fournies sans moteur ou sortie arbre nu, avec ou sans socle.



Instructions de montage : voir la notice de mise en service

**POMPES AB** 7 Rue Marie Curie ZA Pariwest 78310 MAUREPAS France  
 Tél.: 01 30 05 15 15 - Fax: 01 30 49 22 76 - E-mail : info@pompes-ab.com - Site : www.pompes-ab.com

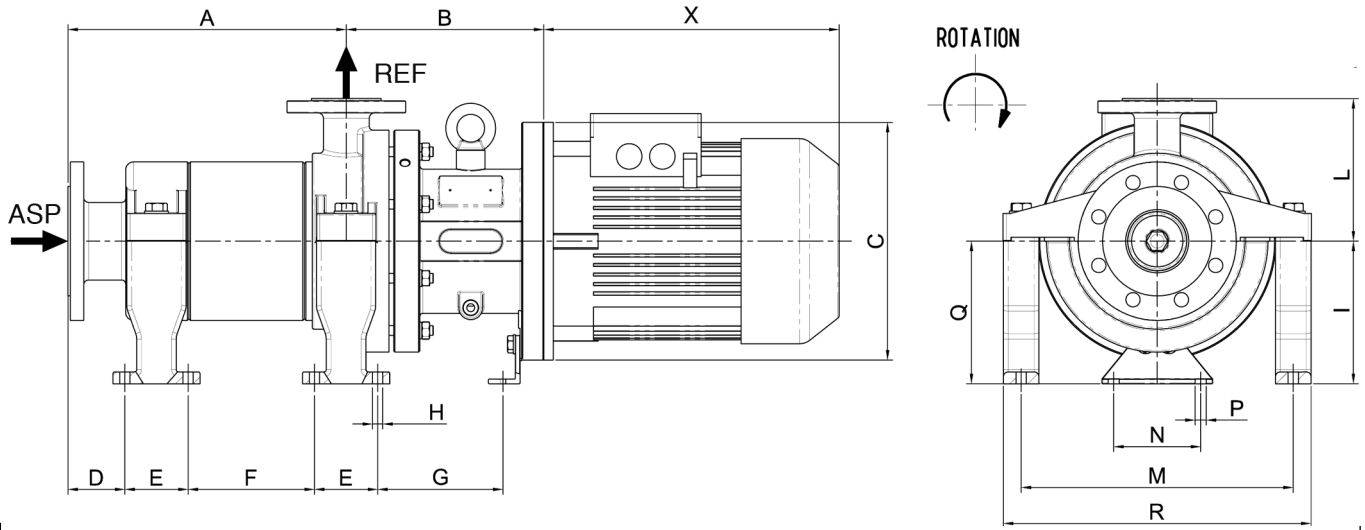
Code document : D11500 Rev2  
 Dernière mise à jour : 3 Août 2014



**Pompes à entraînement magnétique**

**Encombrement Série SC Mag-M50/7S- CC  
Avec brides - Inox - puissance IEC 132**

PROJET : \_\_\_\_\_  
 POSTE : \_\_\_\_\_  
 COTATION : \_\_\_\_\_



**DIMENSIONS (en mm)**

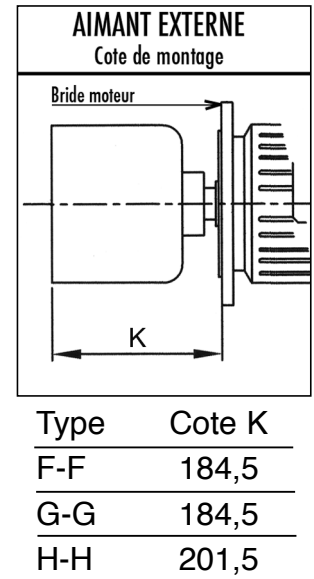
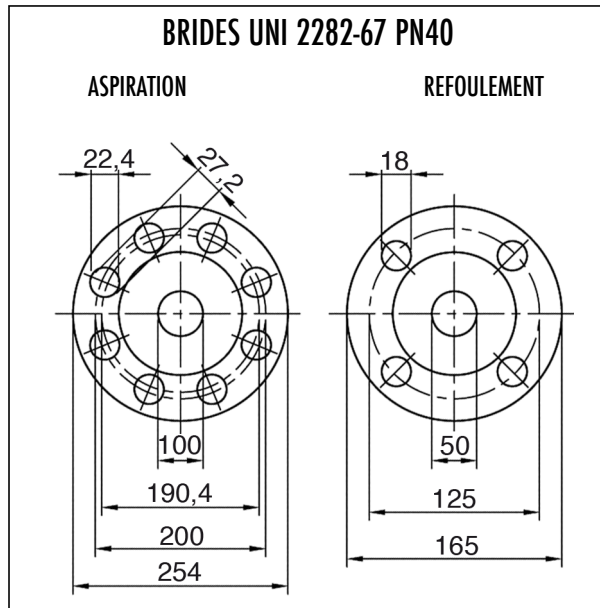
A	B	C	D	E	F	G	H	I	L	M	N	P	Q	R	X
798,5	303	300	76,5	80	602	172	13	180	220	400	110	15	180	445	425

**POIDS (en kg)**

- Pompe sans moteur :
- Moteur standard :

**REMARQUES IMPORTANTES**

- Les orifices Aspiration (ASP) et Refoulement (REF) sont identiques.
- La cote "X" (longueur du moteur) indiquée est notre dimension standard. Elle peut varier selon le type moteur et la marque du constructeur.
- Les pompes peuvent être fournies sans moteur ou sortie arbre nu, avec ou sans socle.



Instructions de montage : voir la notice de mise en service

**POMPES AB** 7 Rue Marie Curie ZA Pariwest 78310 MAUREPAS France  
 Tél.: 01 30 05 15 15 - Fax: 01 30 49 22 76 - E-mail: info@pompes-ab.com - Site: www.pompes-ab.com

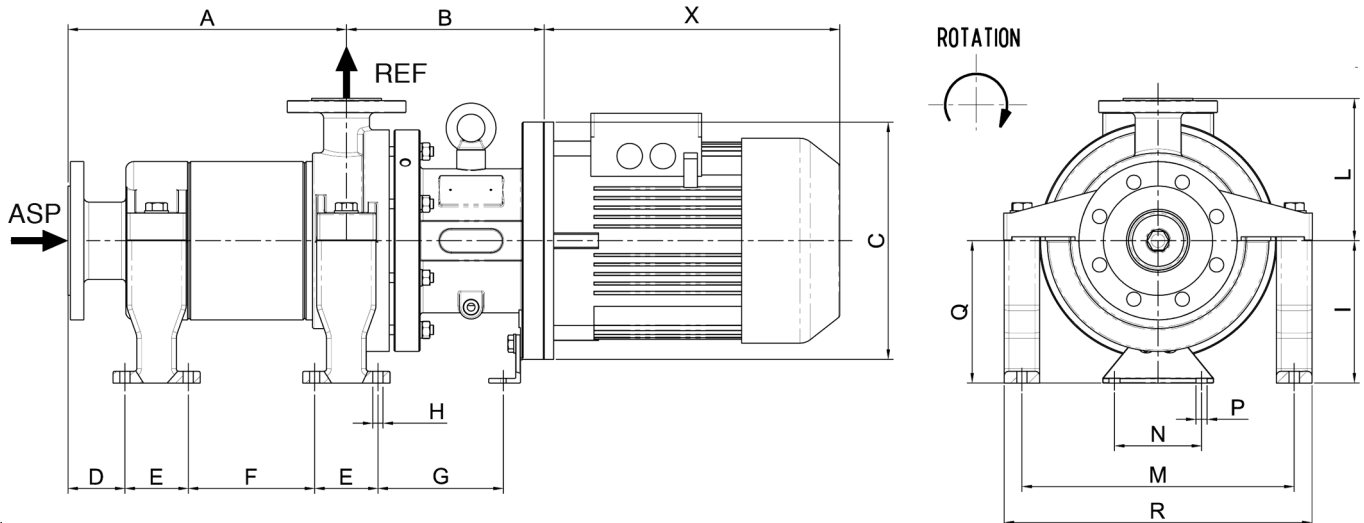
Code document : D11501 Rev2  
 Dernière mise à jour : 3 Août 2014



**Pompes à entraînement magnétique**

**Encombrement Série SC Mag-M50/8S- CC  
Avec brides - Inox - puissance IEC 132**

PROJET : \_\_\_\_\_  
 POSTE : \_\_\_\_\_  
 COTATION : \_\_\_\_\_



**DIMENSIONS (en mm)**

A	B	C	D	E	F	G	H	I	L	M	N	P	Q	R	X
873,5	303	300	76,5	80	677	172	13	180	220	400	110	15	180	445	425

**POIDS (en kg)**

- Pompe sans moteur :
- Moteur standard :

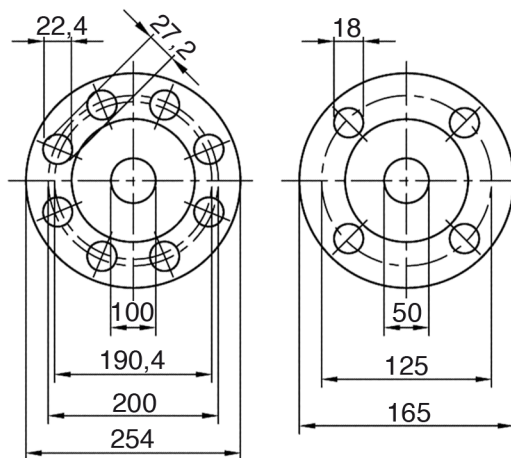
**REMARQUES IMPORTANTES**

- Les orifices Aspiration (ASP) et Refoulement (REF) sont identiques.
- La cote "X" (longueur du moteur) indiquée est notre dimension standard. Elle peut varier selon le type moteur et la marque du constructeur.
- Les pompes peuvent être fournies sans moteur ou sortie arbre nu, avec ou sans socle.

**BRIDES UNI 2282-67 PN40**

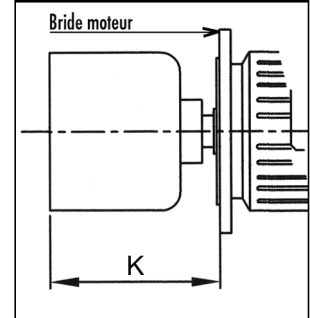
ASPIRATION

REFOULEMENT



**AIMANT EXTERNE**

Cote de montage

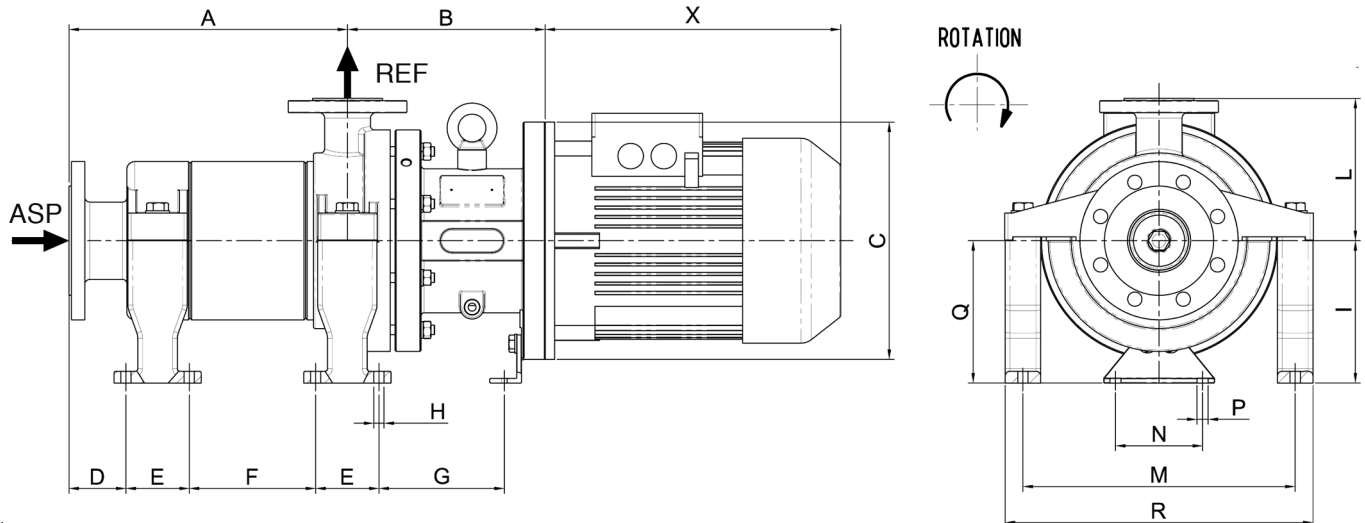


Type	Cote K
F-F	184,5
G-G	184,5
H-H	201,5

Instructions de montage : voir la notice de mise en service

**POMPES AB** 7 Rue Marie Curie ZA Pariwest 78310 MAUREPAS France  
 Tél.: 01 30 05 15 15 - Fax: 01 30 49 22 76 - E-mail: info@pompes-ab.com - Site: www.pompes-ab.com

Code document : D11502 Rev2  
 Dernière mise à jour : 3 Août 2014



**DIMENSIONS (en mm)**

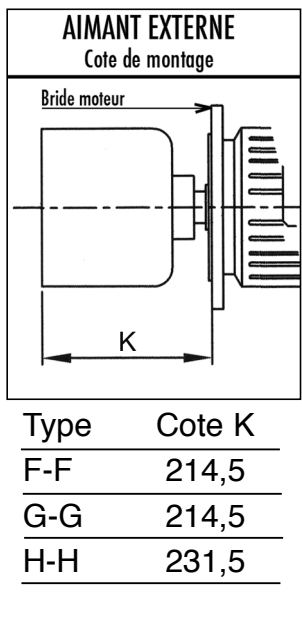
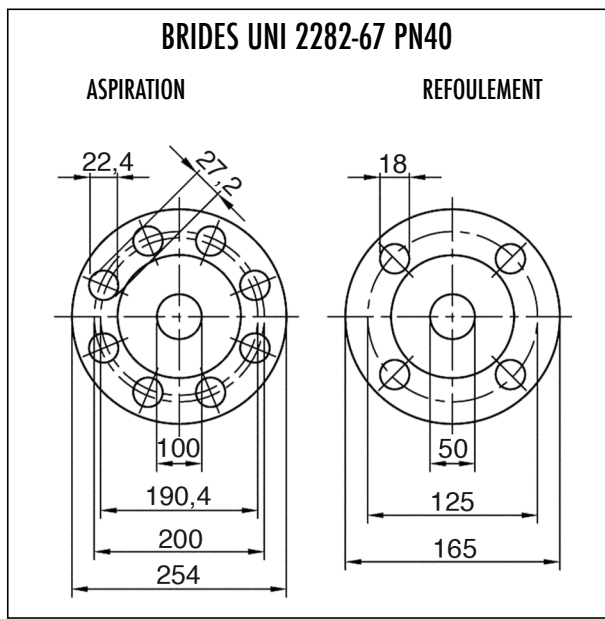
A	B	C	D	E	F	G	H	I	L	M	N	P	Q	R	X
348,5	333	350	76,5	80	152	202	13	180	220	400	110	15	180	445	533

**POIDS (en kg)**

- Pompe sans moteur :
- Moteur standard :

**REMARQUES IMPORTANTES**

- Les orifices Aspiration (ASP) et Refoulement (REF) sont identiques.
- La cote "X" (longueur du moteur) indiquée est notre dimension standard. Elle peut varier selon le type moteur et la marque du constructeur.
- Les pompes peuvent être fournies sans moteur ou sortie arbre nu, avec ou sans socle.



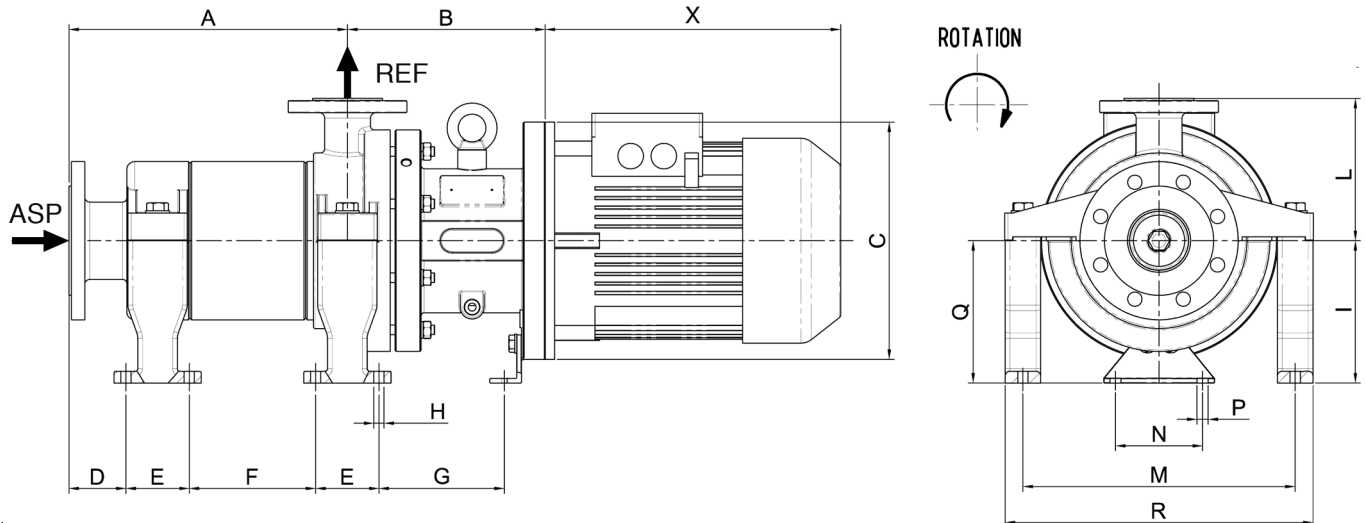
Instructions de montage : voir la notice de mise en service



**Pompes à entraînement magnétique**

**Encombrement Série SC Mag-M50/2S- CC  
Avec brides - Inox - puissance IEC 160**

PROJET : \_\_\_\_\_  
 POSTE : \_\_\_\_\_  
 COTATION : \_\_\_\_\_



**DIMENSIONS (en mm)**

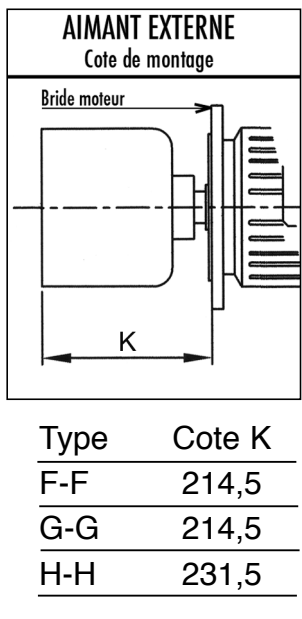
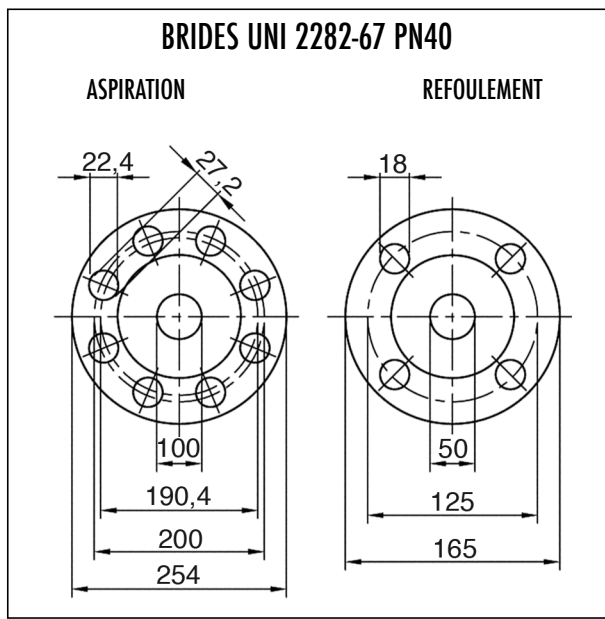
A	B	C	D	E	F	G	H	I	L	M	N	P	Q	R	X
423,5	333	350	76,5	80	227	202	13	180	220	400	110	15	180	445	533

**POIDS (en kg)**

- Pompe sans moteur :
- Moteur standard :

**REMARQUES IMPORTANTES**

- Les orifices Aspiration (ASP) et Refoulement (REF) sont identiques.
- La cote "X" (longueur du moteur) indiquée est notre dimension standard. Elle peut varier selon le type moteur et la marque du constructeur.
- Les pompes peuvent être fournies sans moteur ou sortie arbre nu, avec ou sans socle.



Instructions de montage : voir la notice de mise en service

**POMPES AB** 7 Rue Marie Curie ZA Pariwest 78310 MAUREPAS France  
 Tél.: 01 30 05 15 15 - Fax: 01 30 49 22 76 - E-mail: info@pompes-ab.com - Site: www.pompes-ab.com

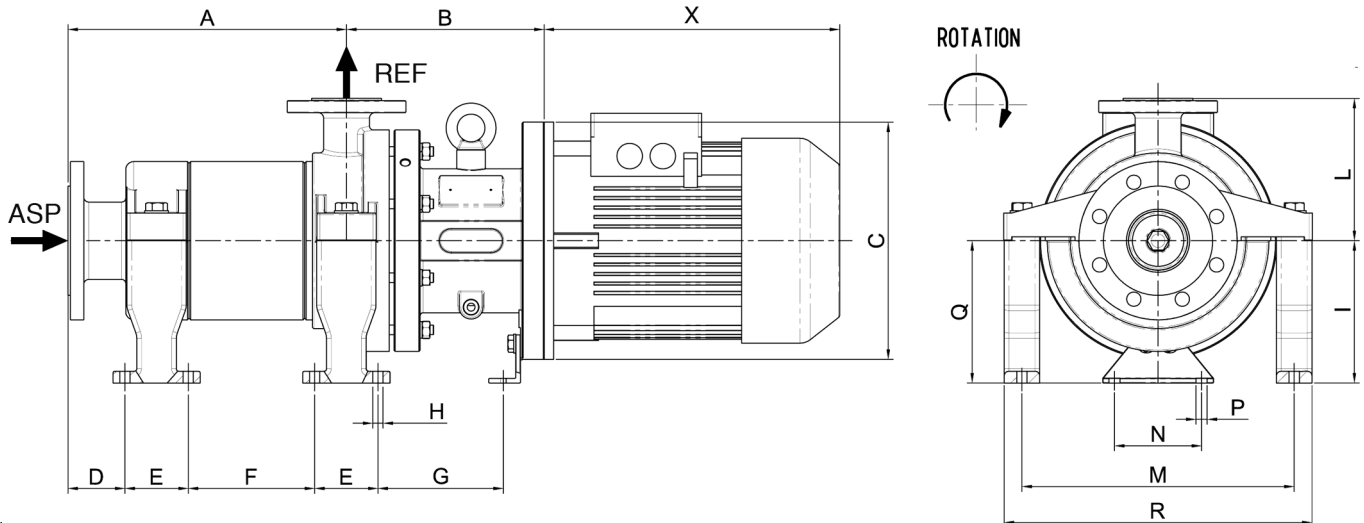
Code document : D13116  
 Dernière mise à jour : 3 Août 2014



**Pompes à entraînement magnétique**

**Encombrement Série SC Mag-M50/3S- CC  
Avec brides - Inox - puissance IEC 160**

PROJET : \_\_\_\_\_  
 POSTE : \_\_\_\_\_  
 COTATION : \_\_\_\_\_



**DIMENSIONS (en mm)**

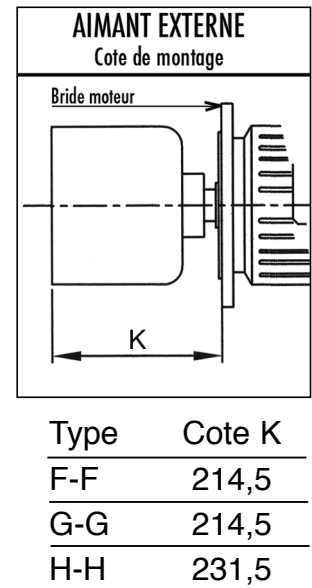
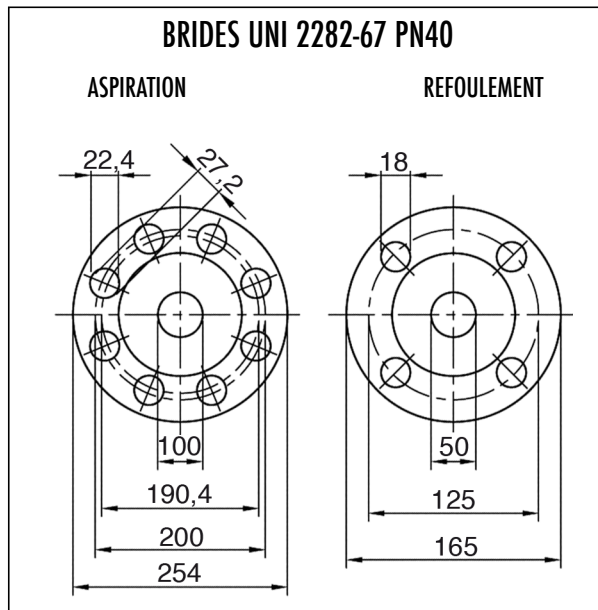
A	B	C	D	E	F	G	H	I	L	M	N	P	Q	R	X
498,5	333	350	76,5	80	302	202	13	180	220	400	110	15	180	445	533

**POIDS (en kg)**

- Pompe sans moteur :
- Moteur standard :

**REMARQUES IMPORTANTES**

- Les orifices Aspiration (ASP) et Refoulement (REF) sont identiques.
- La cote "X" (longueur du moteur) indiquée est notre dimension standard. Elle peut varier selon le type moteur et la marque du constructeur.
- Les pompes peuvent être fournies sans moteur ou sortie arbre nu, avec ou sans socle.



Instructions de montage : voir la notice de mise en service

**POMPES AB** 7 Rue Marie Curie ZA Pariwest 78310 MAUREPAS France  
 Tél.: 01 30 05 15 15 - Fax: 01 30 49 22 76 - E-mail: info@pompes-ab.com - Site: www.pompes-ab.com

Code document : D13117  
 Dernière mise à jour : 3 Août 2014

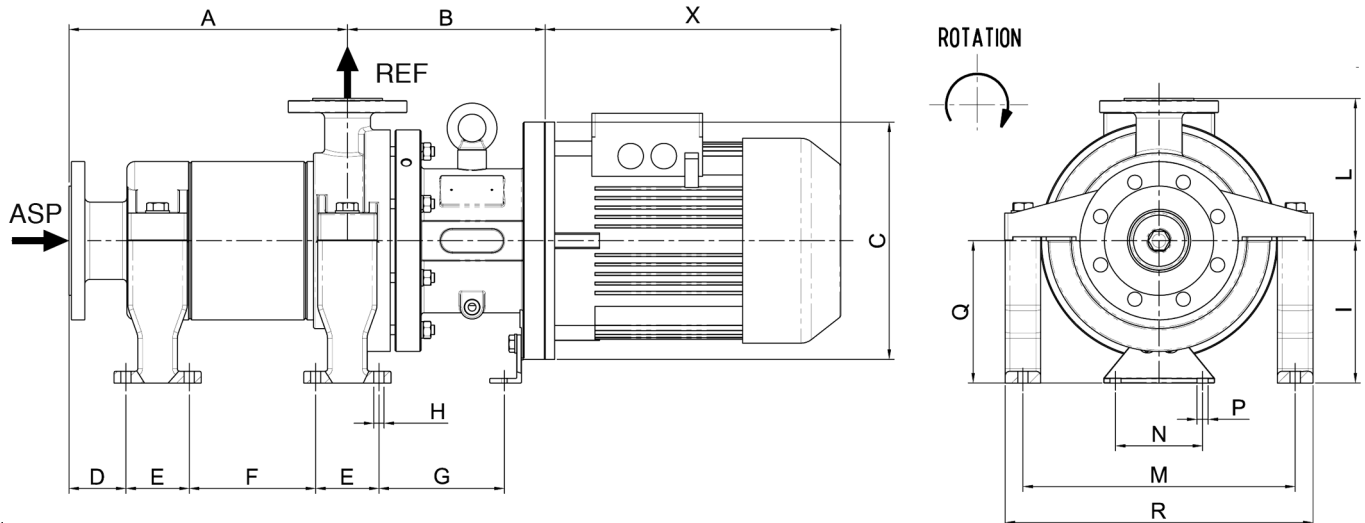




**Pompes à entraînement magnétique**

**Encombrement Série SC Mag-M50/4S- CC  
Avec brides - Inox - puissance IEC 160**

PROJET : \_\_\_\_\_  
 POSTE : \_\_\_\_\_  
 COTATION : \_\_\_\_\_



**DIMENSIONS (en mm)**

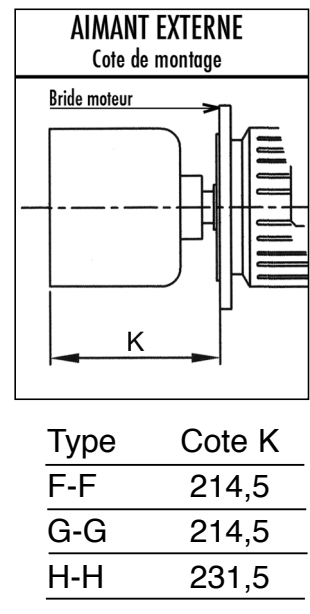
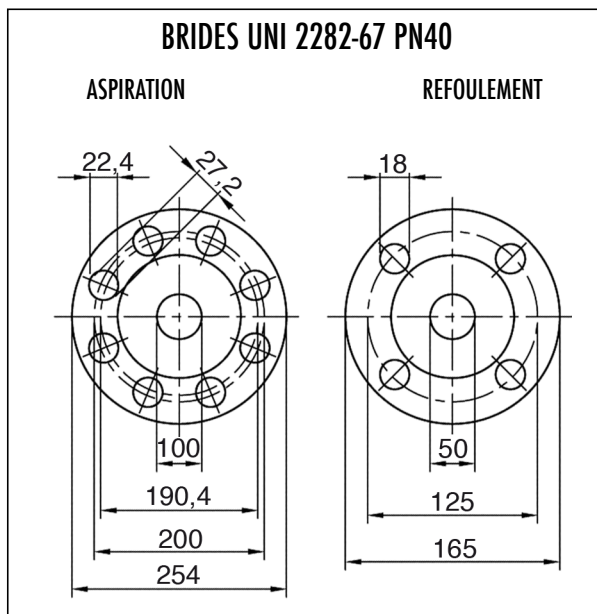
A	B	C	D	E	F	G	H	I	L	M	N	P	Q	R	X
573,5	333	350	76,5	80	377	202	13	180	220	400	110	15	180	445	533

**POIDS (en kg)**

- Pompe sans moteur :
- Moteur standard :

**REMARQUES IMPORTANTES**

- Les orifices Aspiration (ASP) et Refoulement (REF) sont identiques.
- La cote "X" (longueur du moteur) indiquée est notre dimension standard. Elle peut varier selon le type moteur et la marque du constructeur.
- Les pompes peuvent être fournies sans moteur ou sortie arbre nu, avec ou sans socle.



Instructions de montage : voir la notice de mise en service

**POMPES AB** 7 Rue Marie Curie ZA Pariwest 78310 MAUREPAS France  
 Tél.: 01 30 05 15 15 - Fax: 01 30 49 22 76 - E-mail: info@pompes-ab.com - Site: www.pompes-ab.com

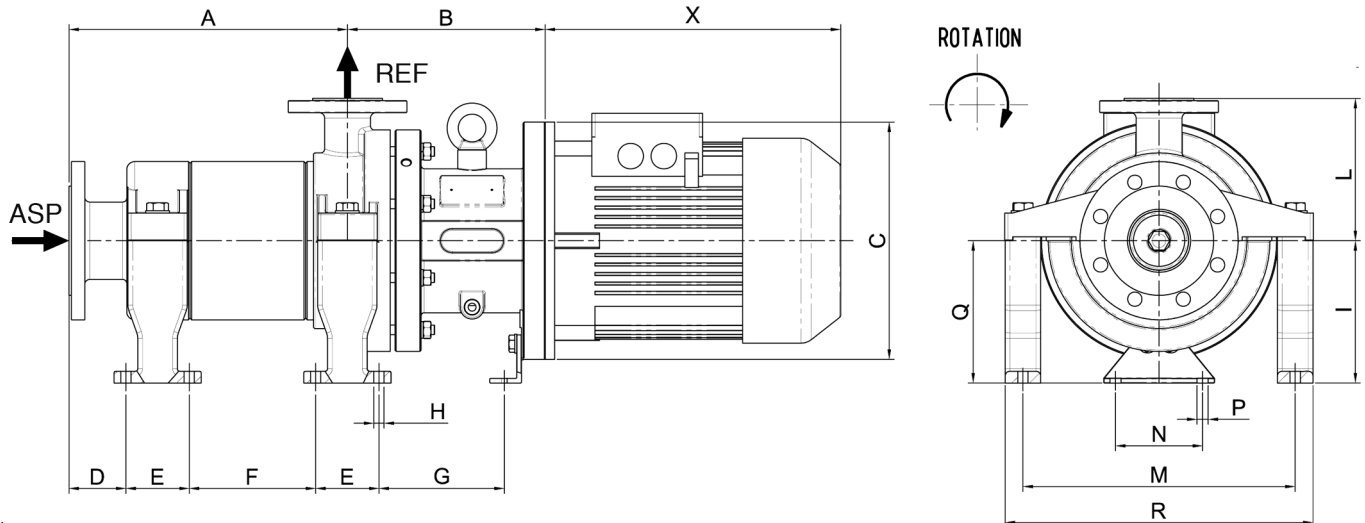
Code document : D13118  
 Dernière mise à jour : 3 Août 2014



**Pompes à entraînement magnétique**

**Encombrement Série SC Mag-M50/5S- CC  
Avec brides - Inox - puissance IEC 160**

PROJET : \_\_\_\_\_  
 POSTE : \_\_\_\_\_  
 COTATION : \_\_\_\_\_



**DIMENSIONS (en mm)**

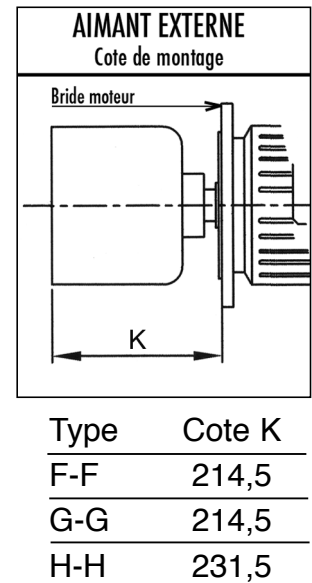
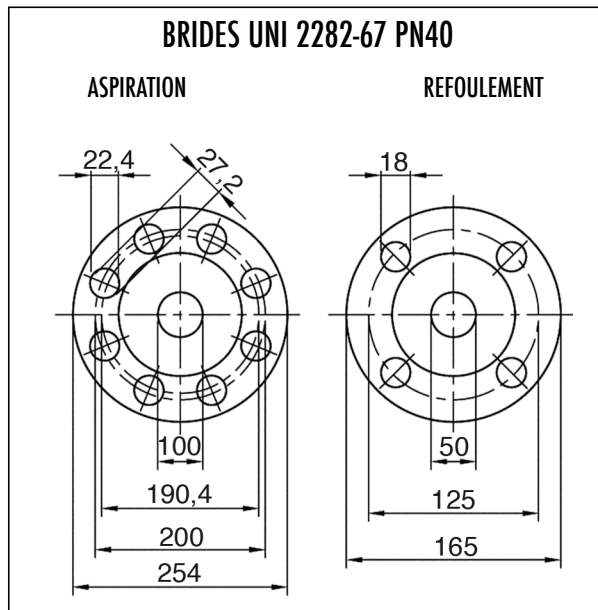
A	B	C	D	E	F	G	H	I	L	M	N	P	Q	R	X
648,5	333	350	76,5	80	452	202	13	180	220	400	110	15	180	445	533

**POIDS (en kg)**

- Pompe sans moteur :
- Moteur standard :

**REMARQUES IMPORTANTES**

- Les orifices Aspiration (ASP) et Refoulement (REF) sont identiques.
- La cote "X" (longueur du moteur) indiquée est notre dimension standard. Elle peut varier selon le type moteur et la marque du constructeur.
- Les pompes peuvent être fournies sans moteur ou sortie arbre nu, avec ou sans socle.



Instructions de montage : voir la notice de mise en service

**POMPES AB** 7 Rue Marie Curie ZA Pariwest 78310 MAUREPAS France  
 Tél.: 01 30 05 15 15 - Fax: 01 30 49 22 76 - E-mail: info@pompes-ab.com - Site: www.pompes-ab.com

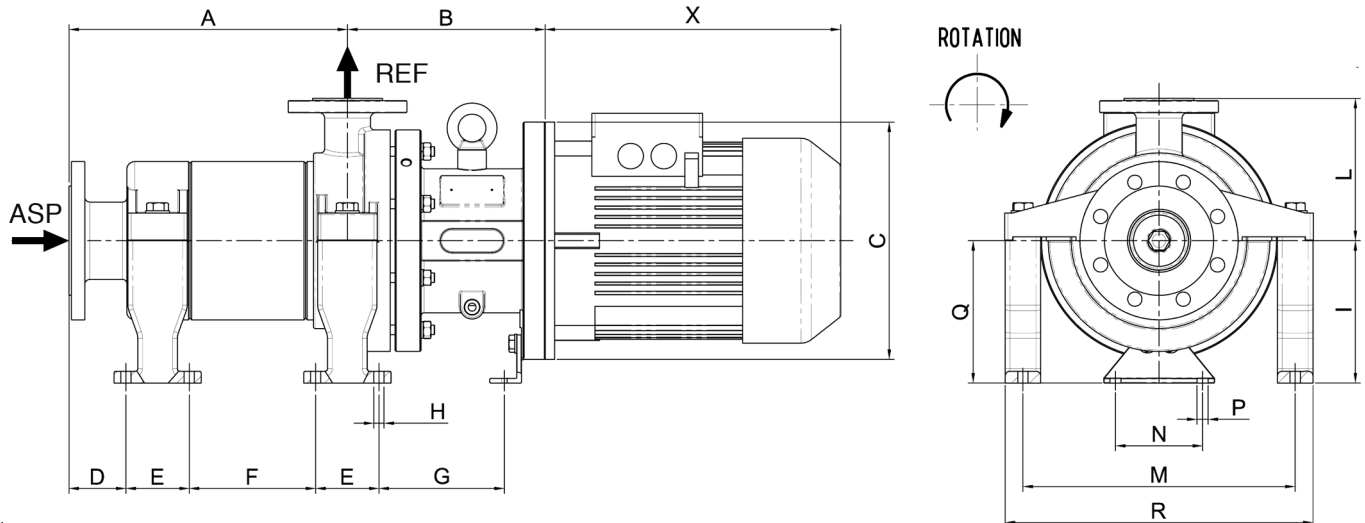
Code document : D13119  
 Dernière mise à jour : 3 Août 2014



**Pompes à entraînement magnétique**

**Encombrement Série SC Mag-M50/6S- CC  
Avec brides - Inox - puissance IEC 160**

PROJET : \_\_\_\_\_  
 POSTE : \_\_\_\_\_  
 COTATION : \_\_\_\_\_



**DIMENSIONS (en mm)**

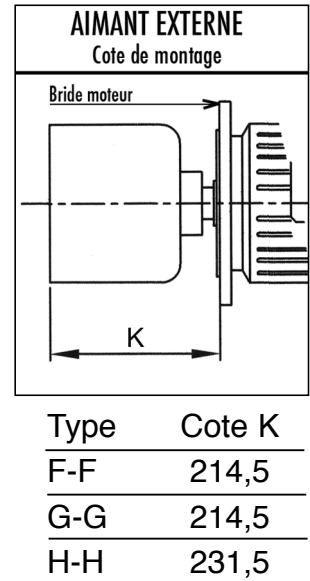
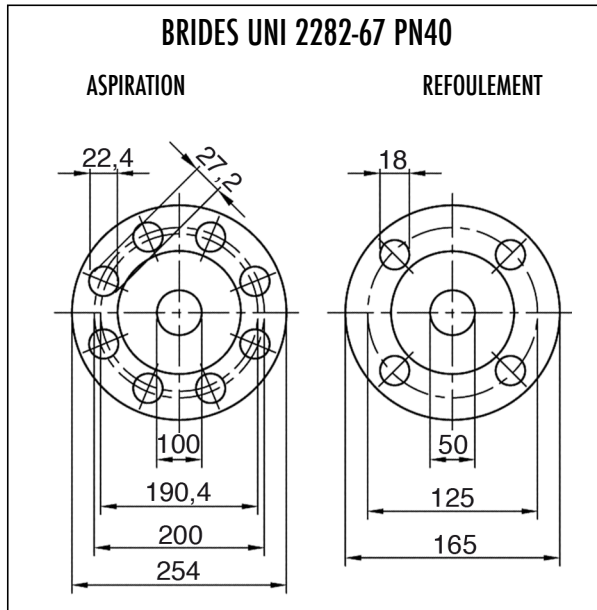
A	B	C	D	E	F	G	H	I	L	M	N	P	Q	R	X
723,5	333	350	76,5	80	527	202	13	180	220	400	110	15	180	445	533

**POIDS (en kg)**

- Pompe sans moteur :
- Moteur standard :

**REMARQUES IMPORTANTES**

- Les orifices Aspiration (ASP) et Refoulement (REF) sont identiques.
- La cote "X" (longueur du moteur) indiquée est notre dimension standard. Elle peut varier selon le type moteur et la marque du constructeur.
- Les pompes peuvent être fournies sans moteur ou sortie arbre nu, avec ou sans socle.



Instructions de montage : voir la notice de mise en service

**POMPES AB** 7 Rue Marie Curie ZA Pariwest 78310 MAUREPAS France  
 Tél.: 01 30 05 15 15 - Fax: 01 30 49 22 76 - E-mail: info@pompes-ab.com - Site: www.pompes-ab.com

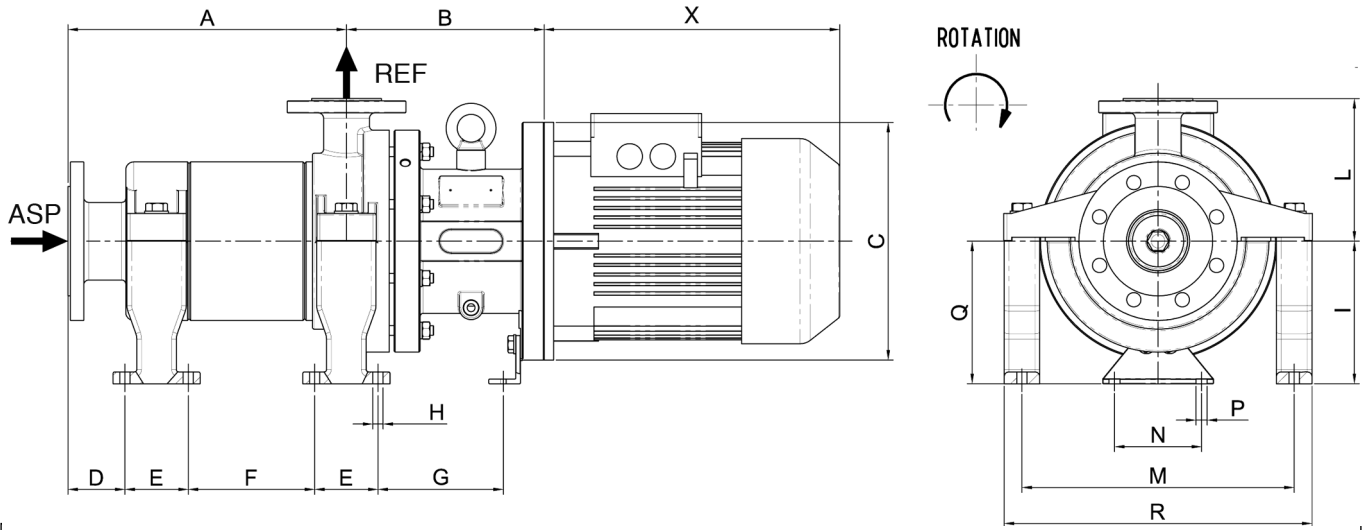
Code document : D13120  
 Dernière mise à jour : 3 Août 2014



**Pompes à entraînement magnétique**

**Encombrement Série SC Mag-M50/7S- CC  
Avec brides - Inox - puissance IEC 160**

PROJET : \_\_\_\_\_  
 POSTE : \_\_\_\_\_  
 COTATION : \_\_\_\_\_



**DIMENSIONS (en mm)**

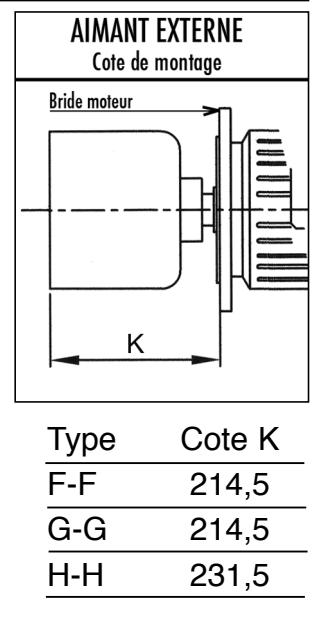
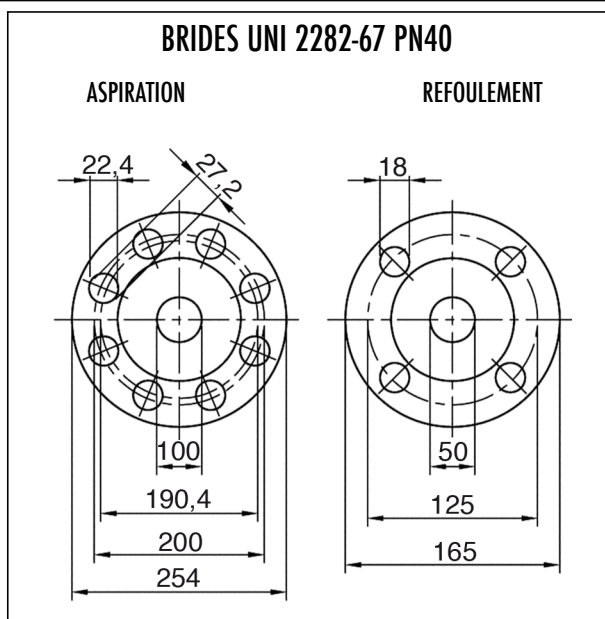
A	B	C	D	E	F	G	H	I	L	M	N	P	Q	R	X
798,5	333	350	76,5	80	602	202	13	180	220	400	110	15	180	445	533

**POIDS (en kg)**

- Pompe sans moteur :
- Moteur standard :

**REMARQUES IMPORTANTES**

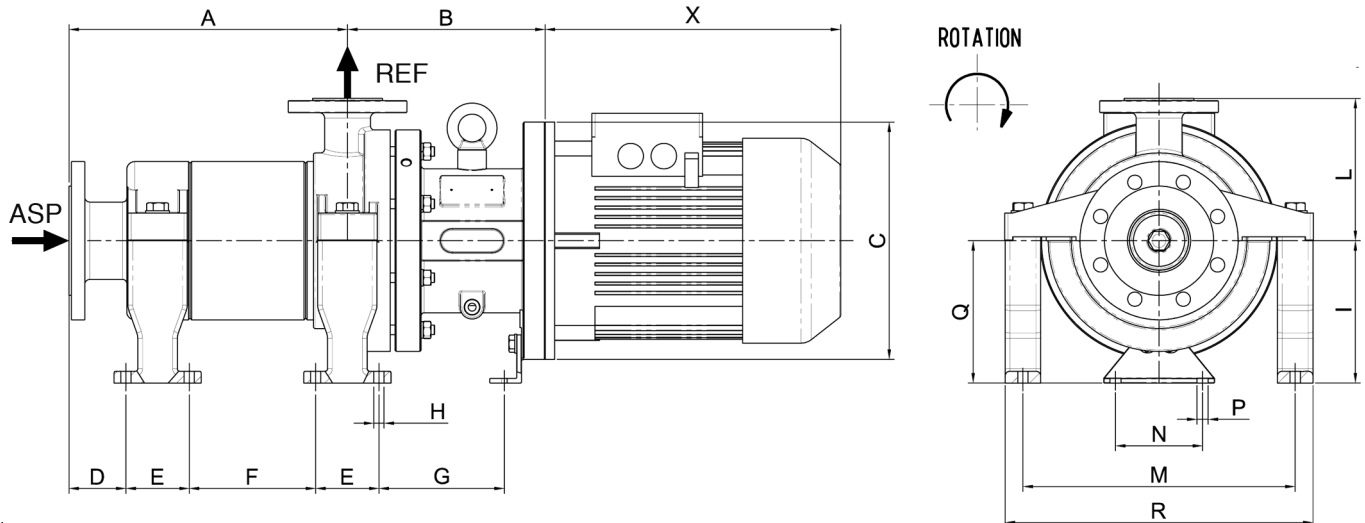
- Les orifices Aspiration (ASP) et Refoulement (REF) sont identiques.
- La cote "X" (longueur du moteur) indiquée est notre dimension standard. Elle peut varier selon le type moteur et la marque du constructeur.
- Les pompes peuvent être fournies sans moteur ou sortie arbre nu, avec ou sans socle.



Instructions de montage : voir la notice de mise en service

**POMPES AB** 7 Rue Marie Curie ZA Pariwest 78310 MAUREPAS France  
 Tél.: 01 30 05 15 15 - Fax: 01 30 49 22 76 - E-mail : info@pompes-ab.com - Site : www.pompes-ab.com

Code document : D13121  
 Dernière mise à jour : 3 Août 2014



**DIMENSIONS (en mm)**

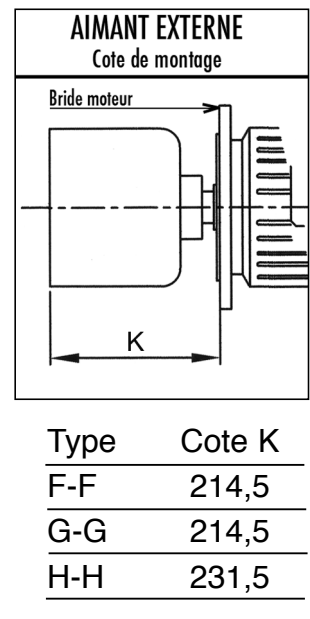
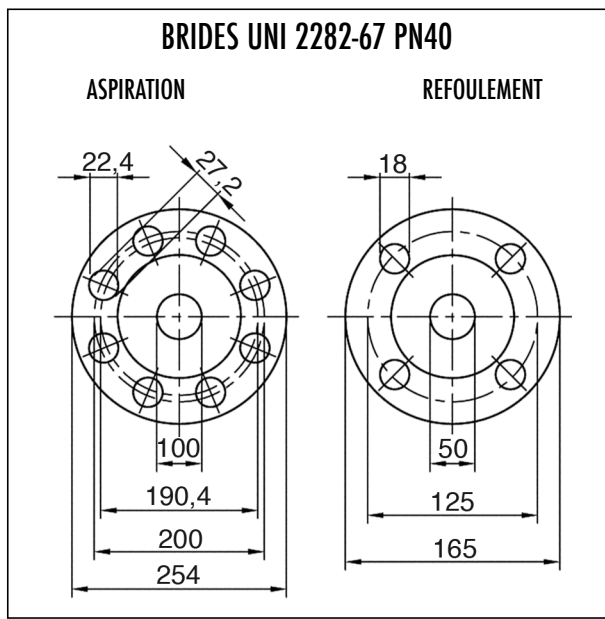
A	B	C	D	E	F	G	H	I	L	M	N	P	Q	R	X
873,5	333	350	76,5	80	677	202	13	180	220	400	110	15	180	445	533

**POIDS (en kg)**

- Pompe sans moteur :
- Moteur standard :

**REMARQUES IMPORTANTES**

- Les orifices Aspiration (ASP) et Refoulement (REF) sont identiques.
- La cote "X" (longueur du moteur) indiquée est notre dimension standard. Elle peut varier selon le type moteur et la marque du constructeur.
- Les pompes peuvent être fournies sans moteur ou sortie arbre nu, avec ou sans socle.



Instructions de montage : voir la notice de mise en service