



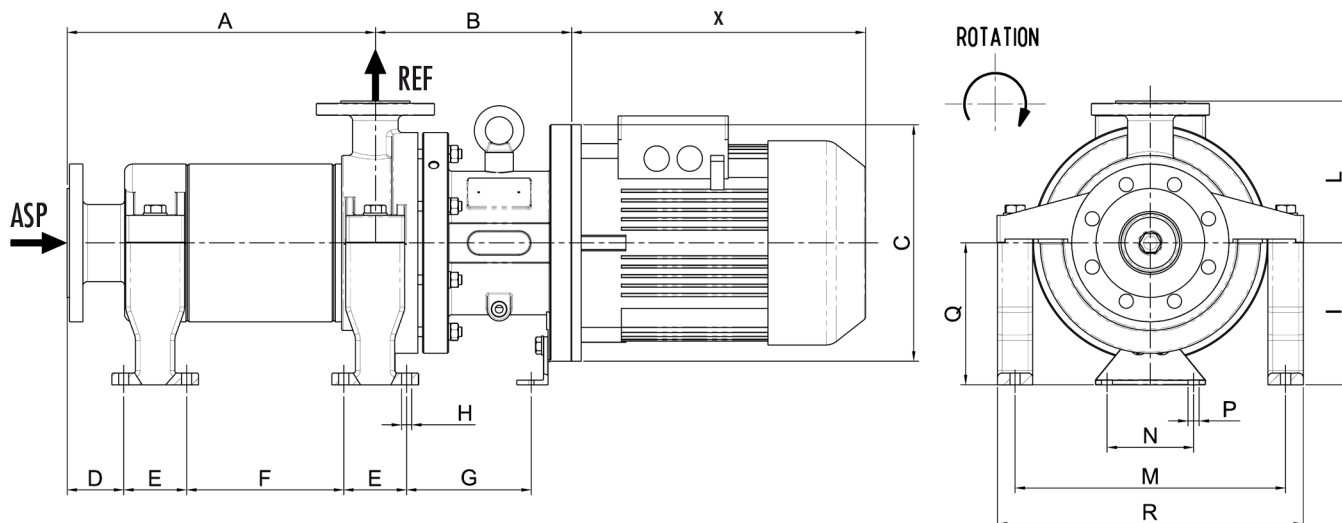
Pompes à entraînement magnétique

Encombrement Série SC Mag-M40 - CC

PROJET :

POSTE :

COTATION :



DIMENSIONS (en mm)

Série	Code	Puissance	A	B	C	D	E	F	G	H	I	L	M	N	P	Q	R	X
SC Mag-M40/1S-CC	D11471/1	100/112	268	230	250	72	80	75	135	13	180	190	344	110	14	180	389	320
SC Mag-M40/2S-CC	D11472/1	100/112	323	230	250	72	80	130	135	13	180	190	344	110	14	180	389	320
SC Mag-M40/3S-CC	D11473/1	100/112	378	230	250	72	80	185	135	13	180	190	344	110	14	180	389	320
SC Mag-M40/4S-CC	D11474/1	100/112	433	230	250	72	80	240	135	13	180	190	344	110	14	180	389	320
SC Mag-M40/5S-CC	D11475/1	100/112	488	230	250	72	80	295	135	13	180	190	344	110	14	180	389	320
SC Mag-M40/6S-CC	D11476/1	100/112	543	230	250	72	80	350	135	13	180	190	344	110	14	180	389	320
SC Mag-M40/7S-CC	D11477/1	100/112	598	230	250	72	80	405	135	13	180	190	344	110	14	180	389	320
SC Mag-M40/8S-CC	D11478/1	100/112	653	230	250	72	80	460	135	13	180	190	344	110	14	180	389	320
SC Mag-M40/1S-CC	D11479/1	132	268	250	300	72	80	75	155	13	180	190	344	110	14	180	389	425
SC Mag-M40/2S-CC	D11480/1	132	323	250	300	72	80	130	155	13	180	190	344	110	14	180	389	425
SC Mag-M40/3S-CC	D11481/1	132	378	250	300	72	80	185	155	13	180	190	344	110	14	180	389	425
SC Mag-M40/4S-CC	D11482/1	132	433	250	300	72	80	240	155	13	180	190	344	110	14	180	389	425
SC Mag-M40/5S-CC	D11483/1	132	488	250	300	72	80	295	155	13	180	190	344	110	14	180	389	425
SC Mag-M40/6S-CC	D11484/1	132	543	250	300	72	80	350	155	13	180	190	344	110	14	180	389	425
SC Mag-M40/7S-CC	D11485/1	132	598	250	300	72	80	405	155	13	180	190	344	110	14	180	389	425
SC Mag-M40/8S-CC	D11486/1	132	653	250	300	72	80	460	155	13	180	190	344	110	14	180	389	425
SC Mag-M40/1S-CC	D13107	160	268	280	350	72	80	75	185	13	180	190	344	110	14	180	389	533
SC Mag-M40/2S-CC	D13108	160	323	280	350	72	80	130	185	13	180	190	344	110	14	180	389	533
SC Mag-M40/3S-CC	D13109	160	378	280	350	72	80	185	185	13	180	190	344	110	14	180	389	533
SC Mag-M40/4S-CC	D13110	160	433	280	350	72	80	240	185	13	180	190	344	110	14	180	389	533
SC Mag-M40/5S-CC	D13111	160	488	280	350	72	80	295	185	13	180	190	344	110	14	180	389	533
SC Mag-M40/6S-CC	D13112	160	543	280	350	72	80	350	185	13	180	190	344	110	14	180	389	533
SC Mag-M40/7S-CC	D13113	160	598	280	350	72	80	405	185	13	180	190	344	110	14	180	389	533
SC Mag-M40/8S-CC	D13114	160	653	280	350	72	80	460	185	13	180	190	344	110	14	180	389	533

REMARQUES IMPORTANTES

- ☆ La cote "X" (longueur du moteur) indiquée est notre dimension standard. Elle peut varier selon le type moteur et la marque du constructeur.
- ☆ Les pompes peuvent être fournies sans moteur ou sortie arbre nu, avec ou sans socle.

Instructions de montage : voir la notice de mise en service

POMPES AB 7 Rue Marie Curie ZA Pariwest 78310 MAUREPAS France
Tél.: 01 30 05 15 15 - Fax : 01 30 49 22 76 - E-mail : info@pompes-ab.com - Site : www.pompes-ab.com

Code document :
Dernière mise à jour : 28 Juin 2016

Document non contractuel. Les informations sont données ici à titre indicatif. Les dimensions et valeurs sont susceptibles de modification sans préavis.

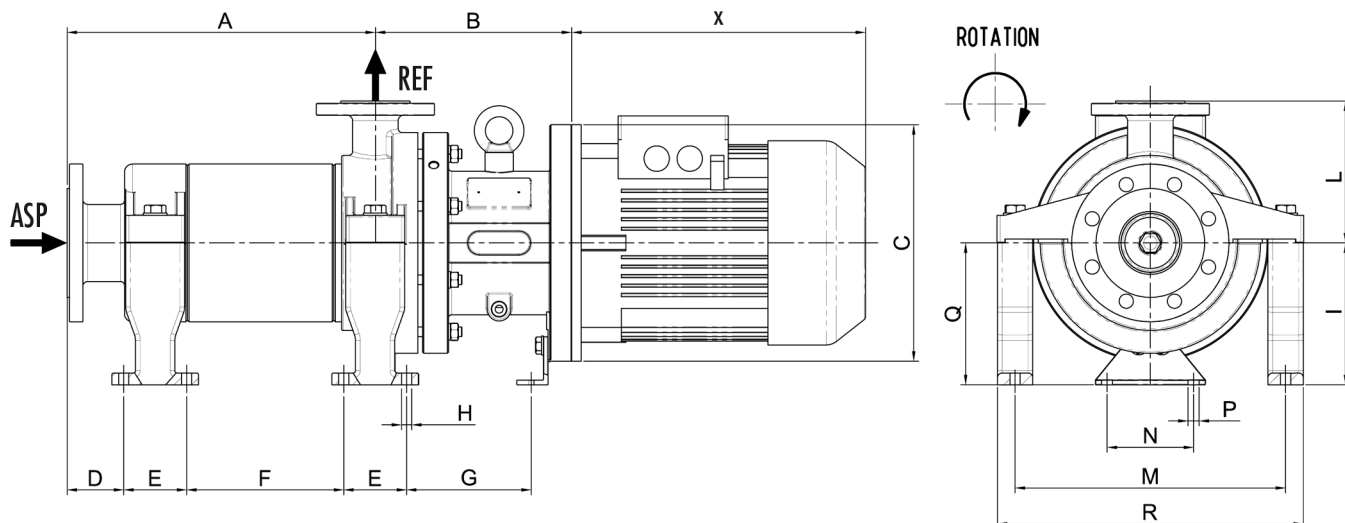
PAGE 1/25



Pompes à entraînement magnétique

**Encombrement Série SC Mag-M40/1S- CC
Avec brides - Inox - Puissance IEC 100/112**

PROJET : _____
 POSTE : _____
 COTATION : _____



DIMENSIONS (en mm)

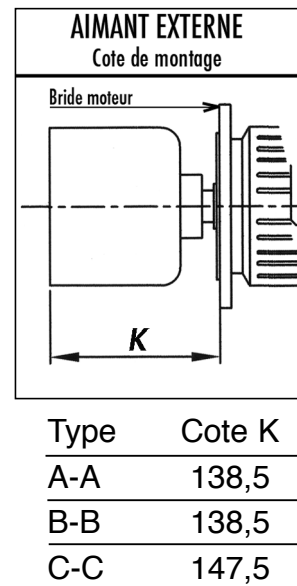
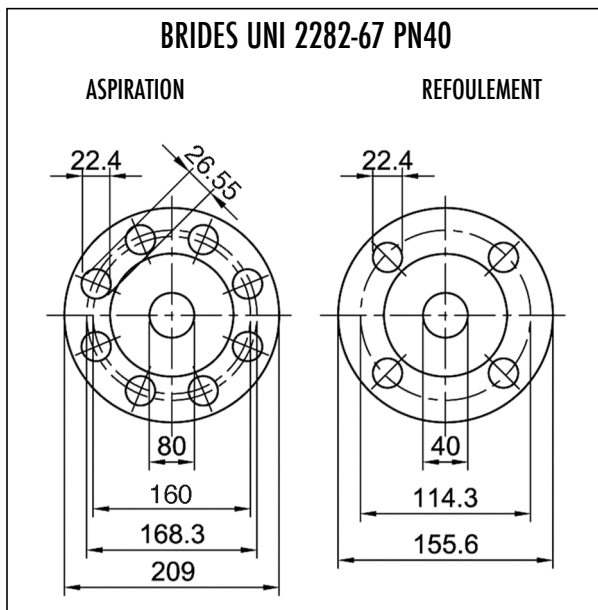
A	B	C	D	E	F	G	H	I	L	M	N	P	Q	R	X
268	230	250	72	80	75	135	13	180	190	344	110	14	180	389	320

POIDS (en kg)

- Pompe sans moteur :
- Moteur standard :

REMARQUES IMPORTANTES

- Les orifices Aspiration (ASP) et Refoulement (REF) sont identiques.
- La cote "X" (longueur du moteur) indiquée est notre dimension standard. Elle peut varier selon le type moteur et la marque du constructeur.
- Les pompes peuvent être fournies sans moteur ou sortie arbre nu, avec ou sans socle.



Instructions de montage : voir la notice de mise en service

POMPES AB 7 Rue Marie Curie ZA Pariwest 78310 MAUREPAS France
 Tél.: 01 30 05 15 15 - Fax : 01 30 49 22 76 - E-mail : info@pompes-ab.com - Site : www.pompes-ab.com

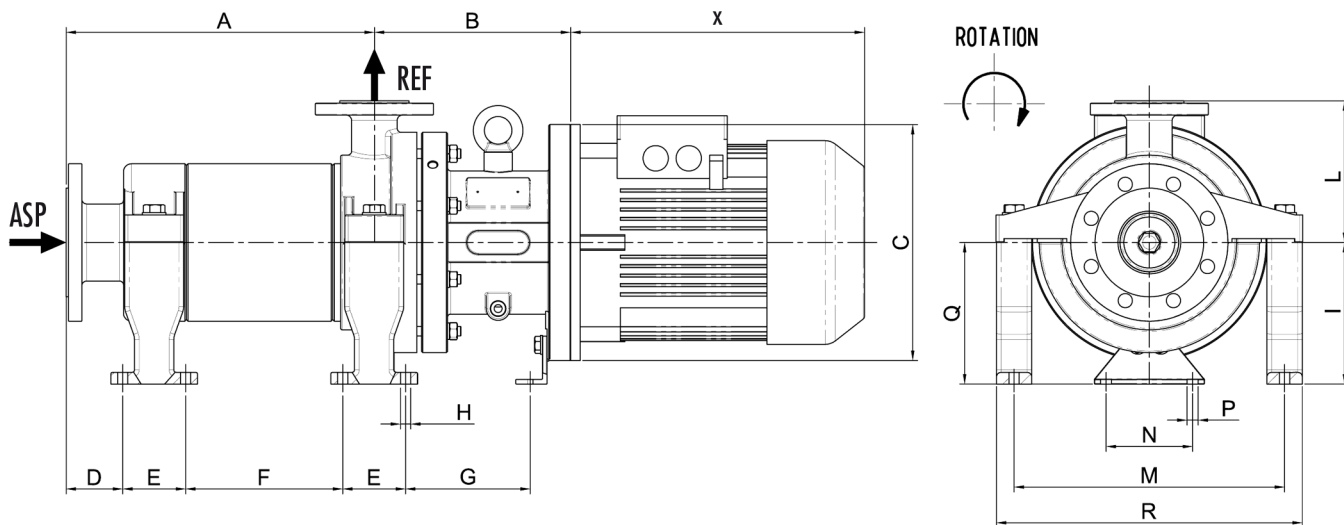
Code document : D11471 Rev1
 Dernière mise à jour : 28 Juin 2016



Pompes à entraînement magnétique

**Encombrement Série SC Mag-M40/2S- CC
Avec brides - Inox - puissance IEC 100/112**

PROJET : _____
 POSTE : _____
 COTATION : _____



DIMENSIONS (en mm)

A	B	C	D	E	F	G	H	I	L	M	N	P	Q	R	X
323	230	250	72	80	130	135	13	180	190	344	110	14	180	389	320

POIDS (en kg)

- Pompe sans moteur :

- Moteur standard :

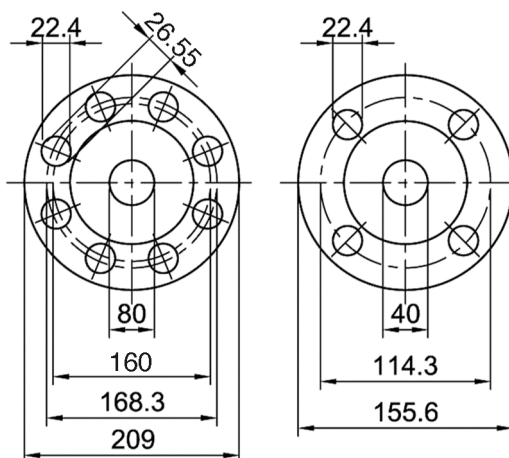
REMARQUES IMPORTANTES

- Les orifices Aspiration (ASP) et Refoulement (REF) sont identiques.
- La cote "X" (longueur du moteur) indiquée est notre dimension standard. Elle peut varier selon le type moteur et la marque du constructeur.
- Les pompes peuvent être fournies sans moteur ou sortie arbre nu, avec ou sans socle.

BRIDES UNI 2282-67 PN40

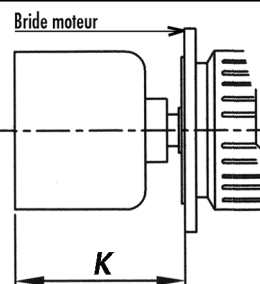
ASPIRATION

REFOULEMENT



AIMANT EXTERNE

Cote de montage

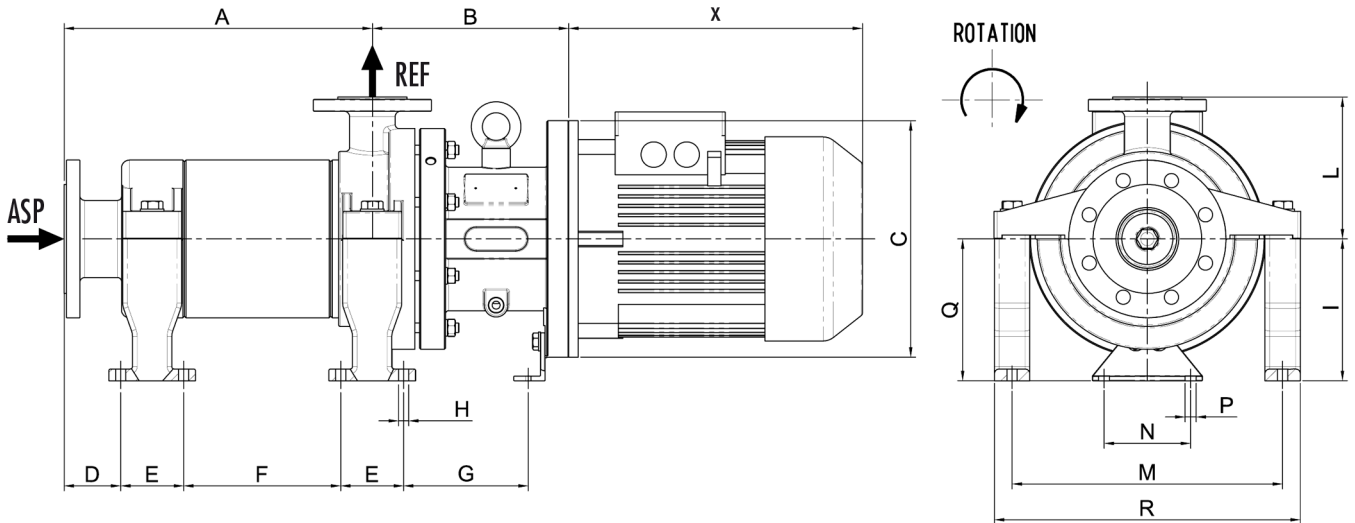


Type	Cote K
A-A	138,5
B-B	138,5
C-C	147,5

Instructions de montage : voir la notice de mise en service

POMPES AB 7 Rue Marie Curie ZA Pariwest 78310 MAUREPAS France
 Tél.: 01 30 05 15 15 - Fax : 01 30 49 22 76 - E-mail : info@pompes-ab.com - Site : www.pompes-ab.com

Code document : D11472 Rev1
 Dernière mise à jour : 28 Juin 2016



DIMENSIONS (en mm)

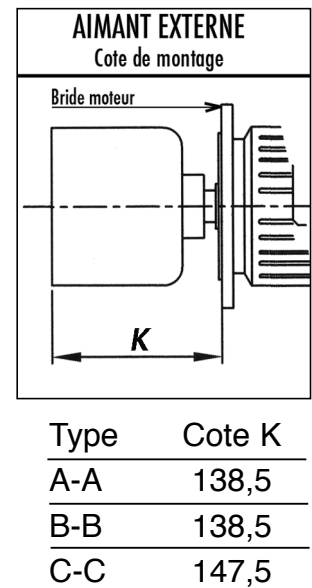
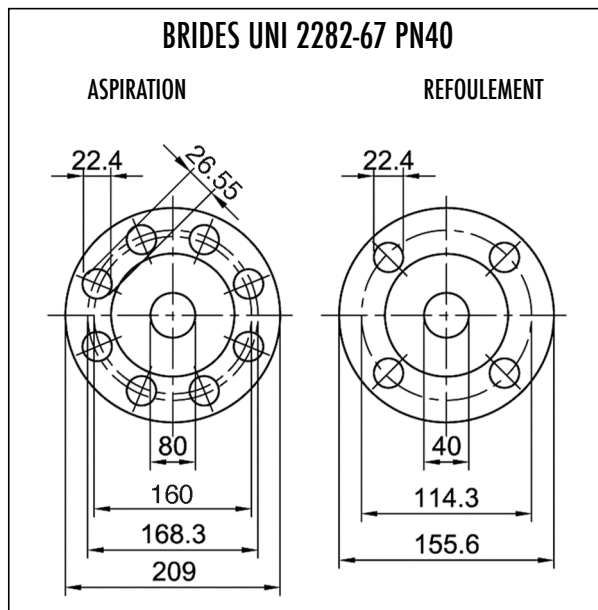
A	B	C	D	E	F	G	H	I	L	M	N	P	Q	R	X
378	230	250	72	80	185	135	13	180	190	344	110	14	180	389	320

POIDS (en kg)

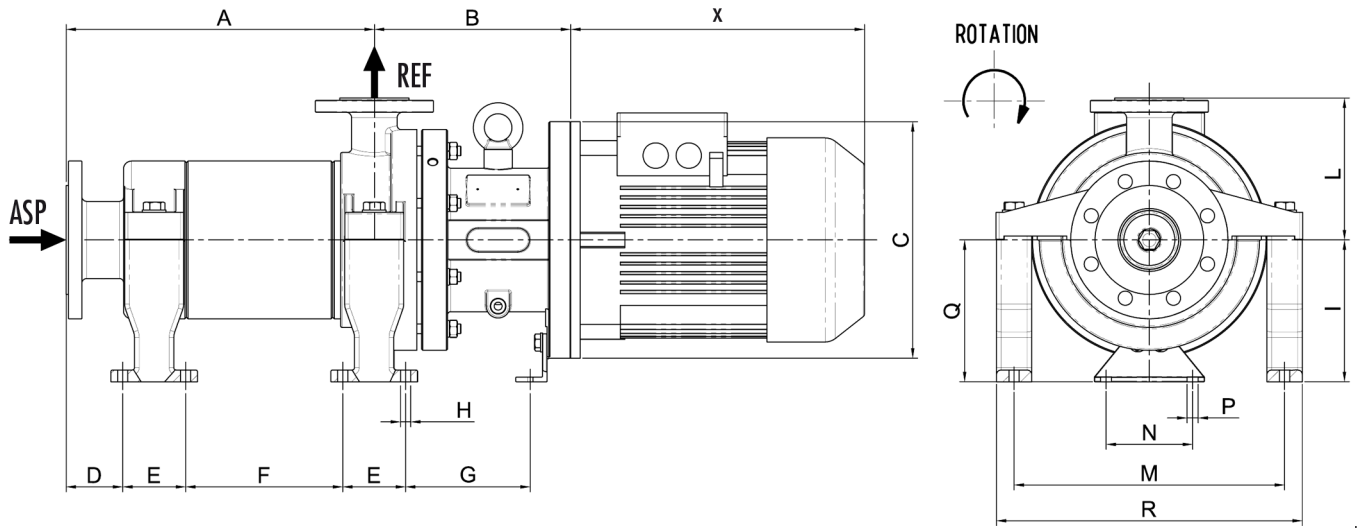
- Pompe sans moteur :
- Moteur standard :

REMARQUES IMPORTANTES

- Les orifices Aspiration (ASP) et Refoulement (REF) sont identiques.
- La cote "X" (longueur du moteur) indiquée est notre dimension standard. Elle peut varier selon le type moteur et la marque du constructeur.
- Les pompes peuvent être fournies sans moteur ou sortie arbre nu, avec ou sans socle.



Instructions de montage : voir la notice de mise en service



DIMENSIONS (en mm)

A	B	C	D	E	F	G	H	I	L	M	N	P	Q	R	X	
433	230	250	72	80	75	135	13	180	190	344	110	14	180	389	320	

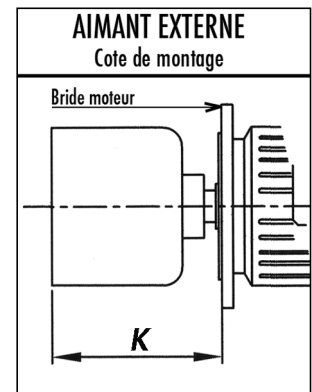
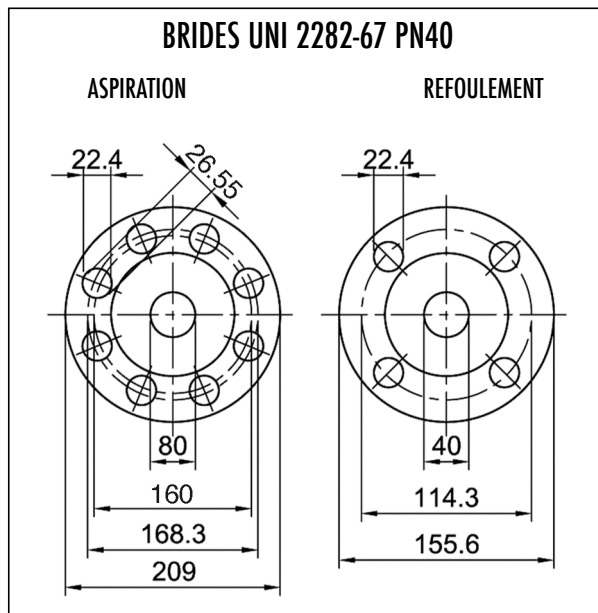
POIDS (en kg)

- Pompe sans moteur :

- Moteur standard :

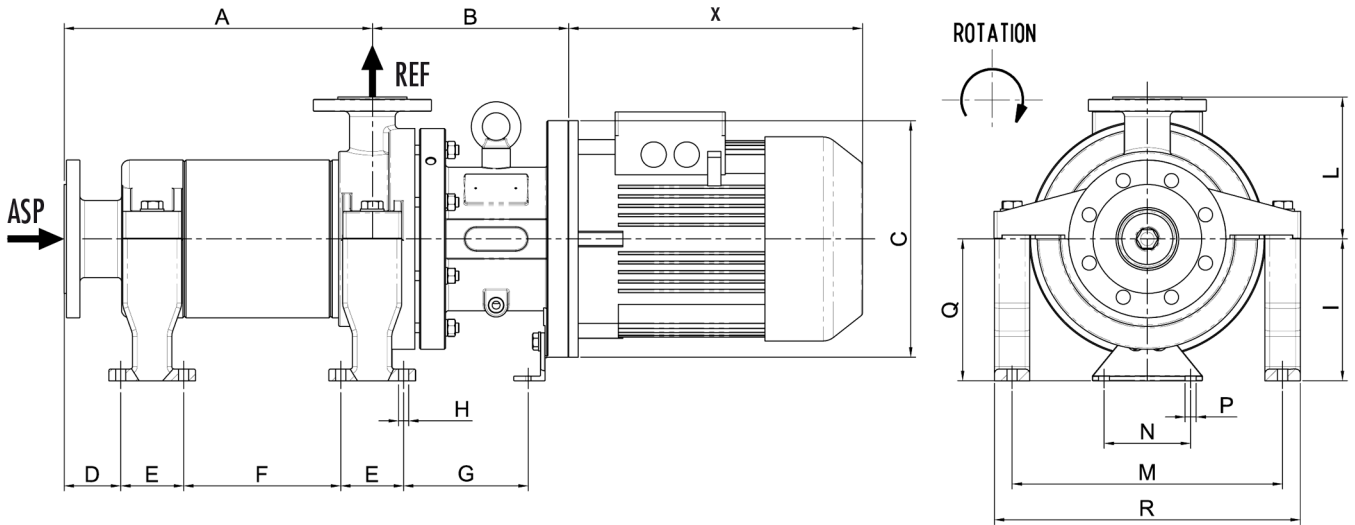
REMARQUES IMPORTANTES

- Les orifices Aspiration (ASP) et Refoulement (REF) sont identiques.
- La cote "X" (longueur du moteur) indiquée est notre dimension standard. Elle peut varier selon le type moteur et la marque du constructeur.
- Les pompes peuvent être fournies sans moteur ou sortie arbre nu, avec ou sans socle.



Type	Cote K
A-A	138,5
B-B	138,5
C-C	147,5

Instructions de montage : voir la notice de mise en service



DIMENSIONS (en mm)

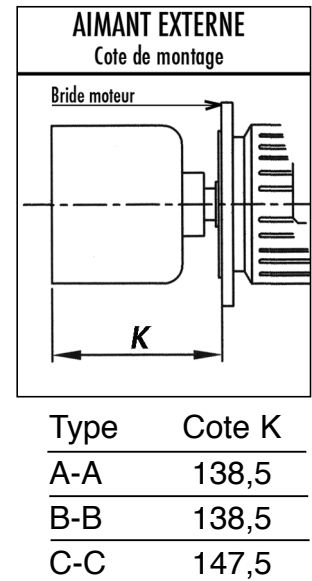
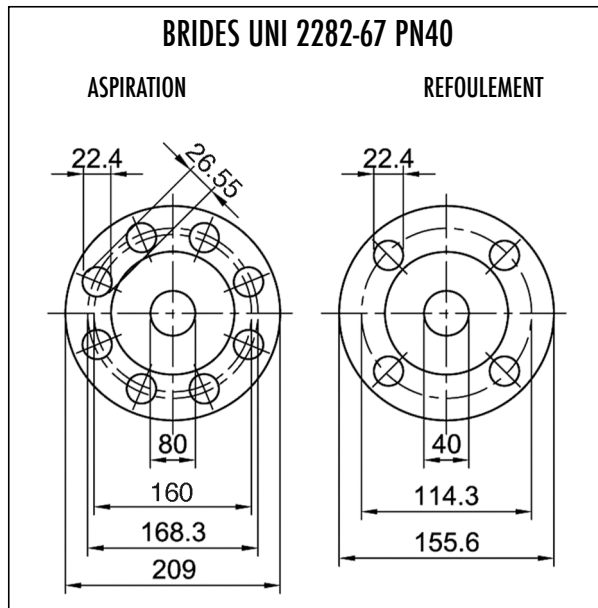
A	B	C	D	E	F	G	H	I	L	M	N	P	Q	R	X	
488	230	250	72	80	295	135	13	180	190	344	110	14	180	389	320	

POIDS (en kg)

- Pompe sans moteur :
- Moteur standard :

REMARQUES IMPORTANTES

- Les orifices Aspiration (ASP) et Refoulement (REF) sont identiques.
- La cote "X" (longueur du moteur) indiquée est notre dimension standard. Elle peut varier selon le type moteur et la marque du constructeur.
- Les pompes peuvent être fournies sans moteur ou sortie arbre nu, avec ou sans socle.



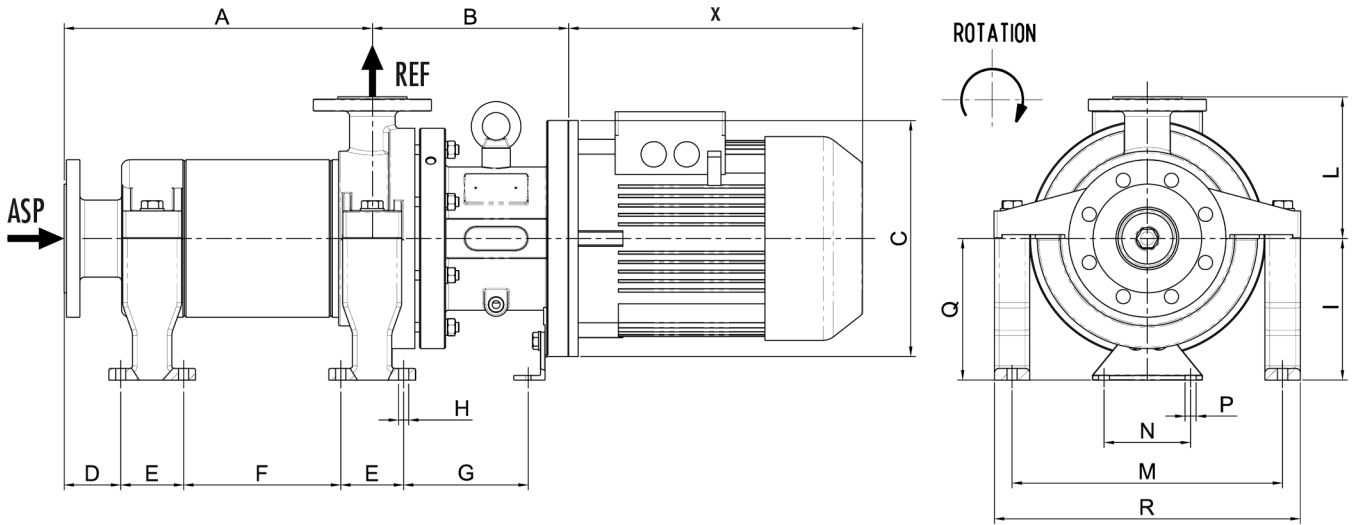
Instructions de montage : voir la notice de mise en service



Pompes à entraînement magnétique

**Encombrement Série SC Mag-M40/6S- CC
Avec brides - Inox - puissance IEC 100/112**

PROJET : _____
 POSTE : _____
 COTATION : _____



DIMENSIONS (en mm)

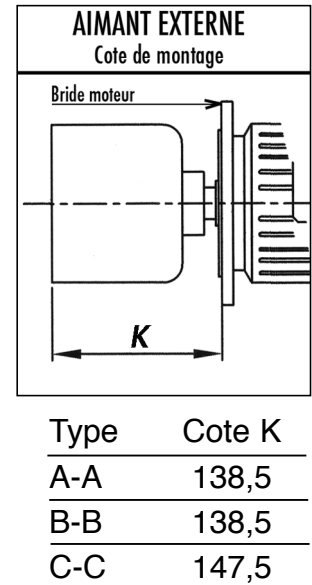
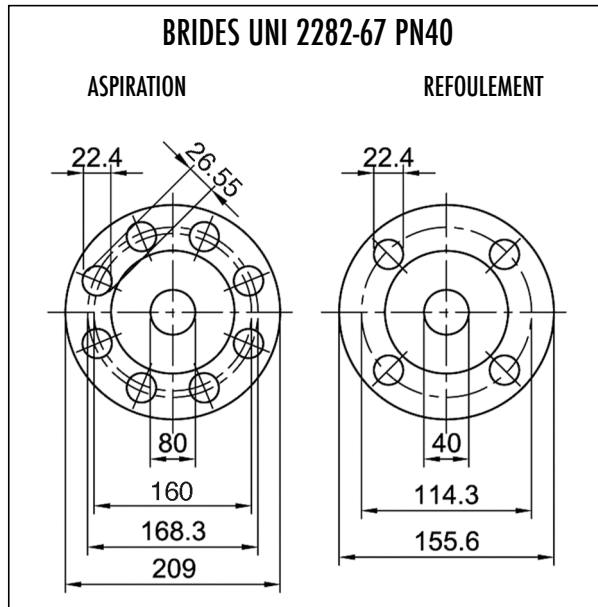
A	B	C	D	E	F	G	H	I	L	M	N	P	Q	R	X	
543	230	250	72	80	350	135	13	180	190	344	110	14	180	389	320	

POIDS (en kg)

- Pompe sans moteur :
- Moteur standard :

REMARQUES IMPORTANTES

- Les orifices Aspiration (ASP) et Refoulement (REF) sont identiques.
- La cote "X" (longueur du moteur) indiquée est notre dimension standard. Elle peut varier selon le type moteur et la marque du constructeur.
- Les pompes peuvent être fournies sans moteur ou sortie arbre nu, avec ou sans socle.



Instructions de montage : voir la notice de mise en service

POMPES AB 7 Rue Marie Curie ZA Pariwest 78310 MAUREPAS France
 Tél.: 01 30 05 15 15 - Fax : 01 30 49 22 76 - E-mail : info@pompes-ab.com - Site : www.pompes-ab.com

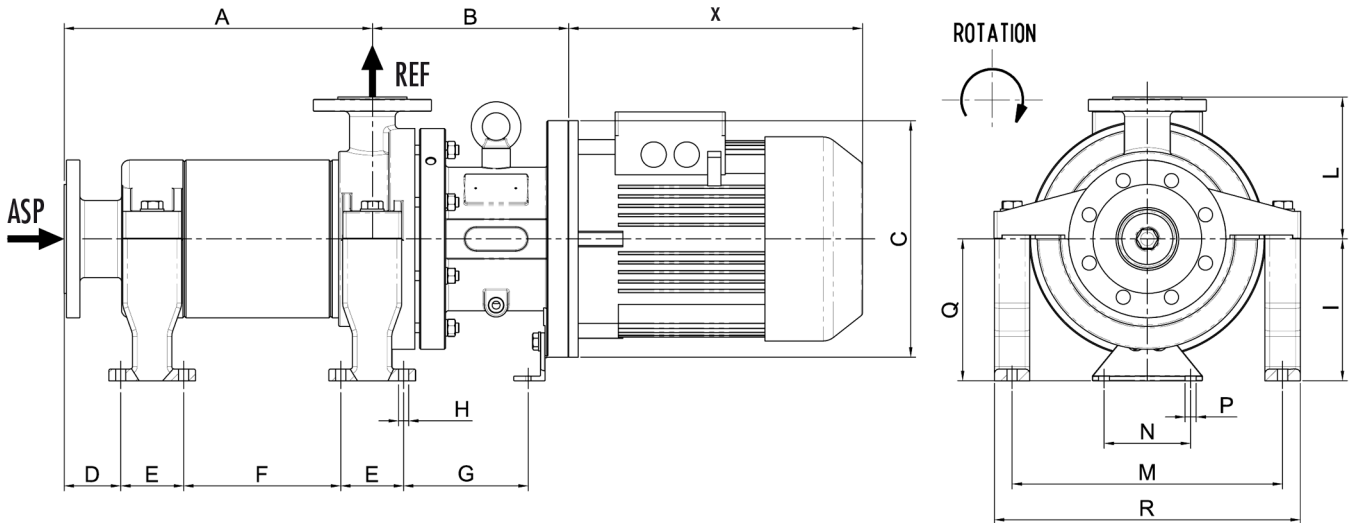
Code document : D11476 Rev1
 Dernière mise à jour : 28 Juin 2016



Pompes à entraînement magnétique

**Encombrement Série SC Mag-M40/7S- CC
Avec brides - Inox - puissance IEC 100/112**

PROJET : _____
 POSTE : _____
 COTATION : _____



DIMENSIONS (en mm)

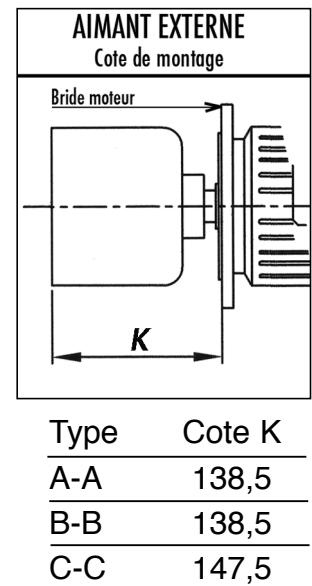
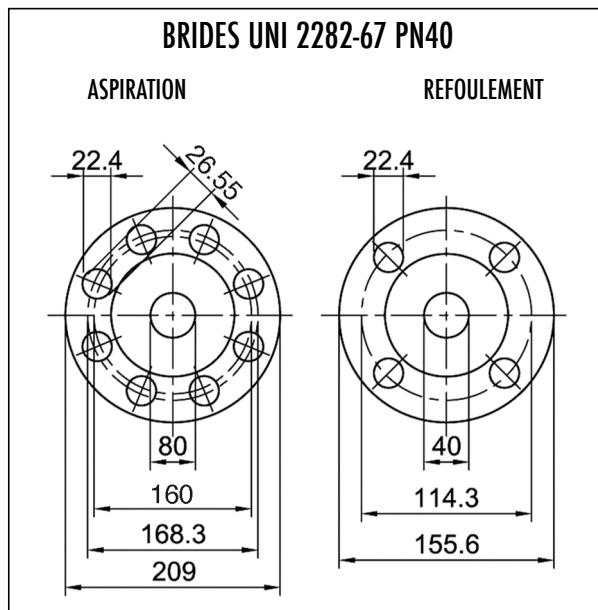
A	B	C	D	E	F	G	H	I	L	M	N	P	Q	R	X
598	230	250	72	80	405	135	13	180	190	344	110	14	180	389	320

POIDS (en kg)

- Pompe sans moteur :
- Moteur standard :

REMARQUES IMPORTANTES

- Les orifices Aspiration (ASP) et Refoulement (REF) sont identiques.
- La cote "X" (longueur du moteur) indiquée est notre dimension standard. Elle peut varier selon le type moteur et la marque du constructeur.
- Les pompes peuvent être fournies sans moteur ou sortie arbre nu, avec ou sans socle.



Instructions de montage : voir la notice de mise en service

POMPES AB 7 Rue Marie Curie ZA Pariwest 78310 MAUREPAS France
 Tél.: 01 30 05 15 15 - Fax: 01 30 49 22 76 - E-mail: info@pompes-ab.com - Site: www.pompes-ab.com

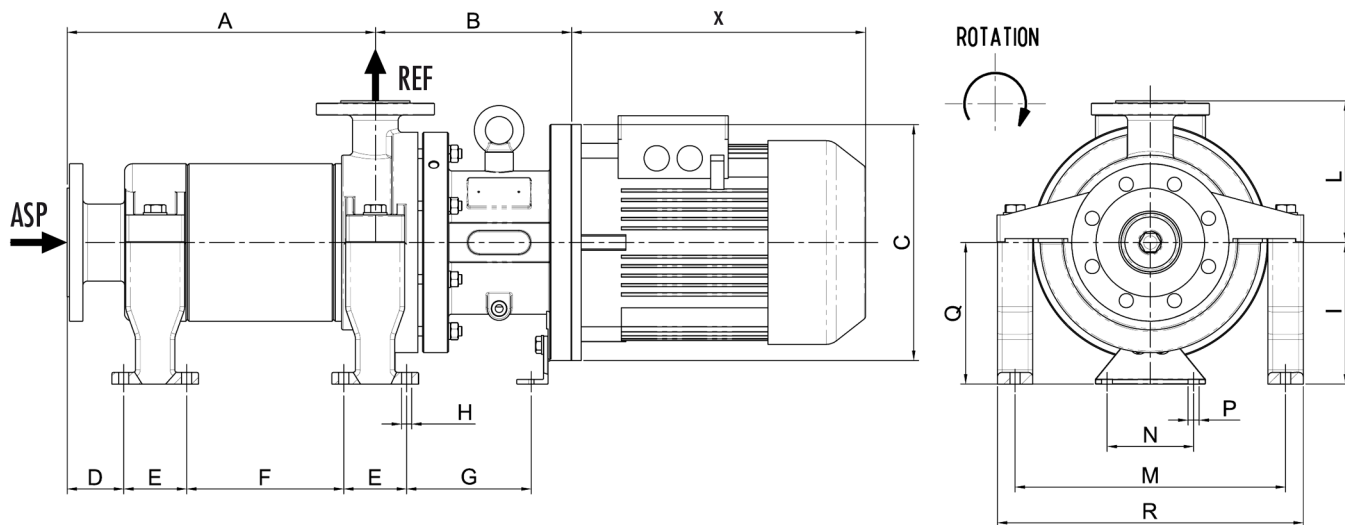
Code document : D11477 Rev1
 Dernière mise à jour : 28 Juin 2016



Pompes à entraînement magnétique

**Encombrement Série SC Mag-M40/8S- CC
Avec brides - Inox - puissance IEC 100/112**

PROJET : _____
 POSTE : _____
 COTATION : _____



DIMENSIONS (en mm)

A	B	C	D	E	F	G	H	I	L	M	N	P	Q	R	X
653	230	250	72	80	460	135	13	180	190	344	110	14	180	389	320

POIDS (en kg)

- Pompe sans moteur :

- Moteur standard :

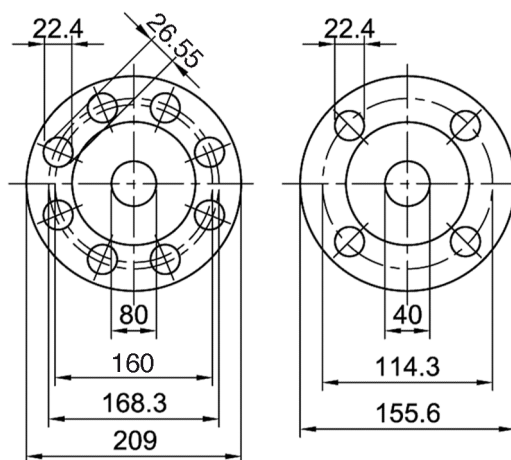
REMARQUES IMPORTANTES

- Les orifices Aspiration (ASP) et Refoulement (REF) sont identiques.
- La cote "X" (longueur du moteur) indiquée est notre dimension standard. Elle peut varier selon le type moteur et la marque du constructeur.
- Les pompes peuvent être fournies sans moteur ou sortie arbre nu, avec ou sans socle.

BRIDES UNI 2282-67 PN40

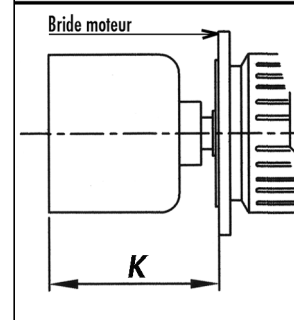
ASPIRATION

REFOULEMENT



AIMANT EXTERNE

Cote de montage



Type	Cote K
A-A	138,5
B-B	138,5
C-C	147,5

Instructions de montage : voir la notice de mise en service

POMPES AB 7 Rue Marie Curie ZA Pariwest 78310 MAUREPAS France
 Tél.: 01 30 05 15 15 - Fax : 01 30 49 22 76 - E-mail : info@pompes-ab.com - Site : www.pompes-ab.com

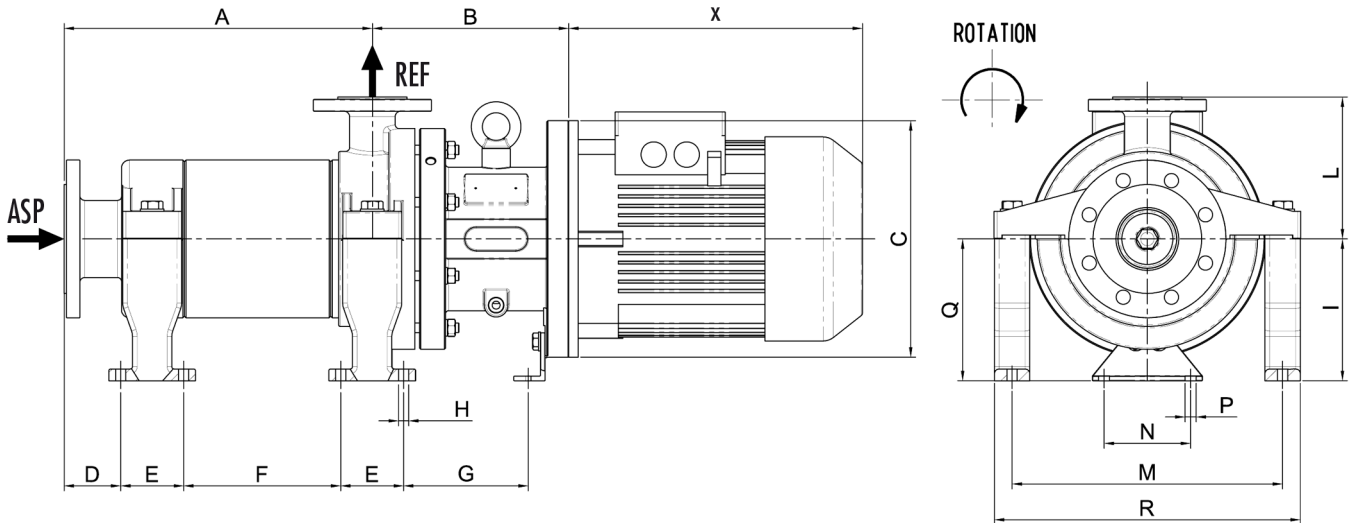
Code document : D11478 Rev1
 Dernière mise à jour : 28 Juin 2016



Pompes à entraînement magnétique

**Encombrement Série SC Mag-M40/1S- CC
Avec brides - Inox - puissance IEC 132**

PROJET : _____
 POSTE : _____
 COTATION : _____



DIMENSIONS (en mm)

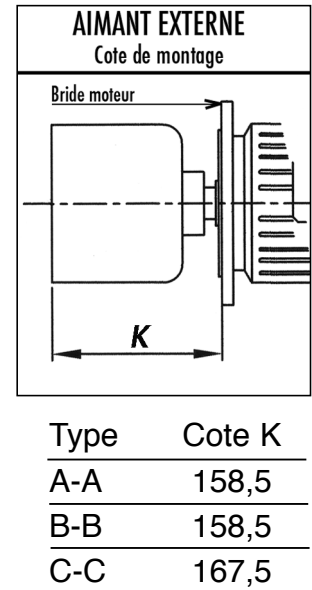
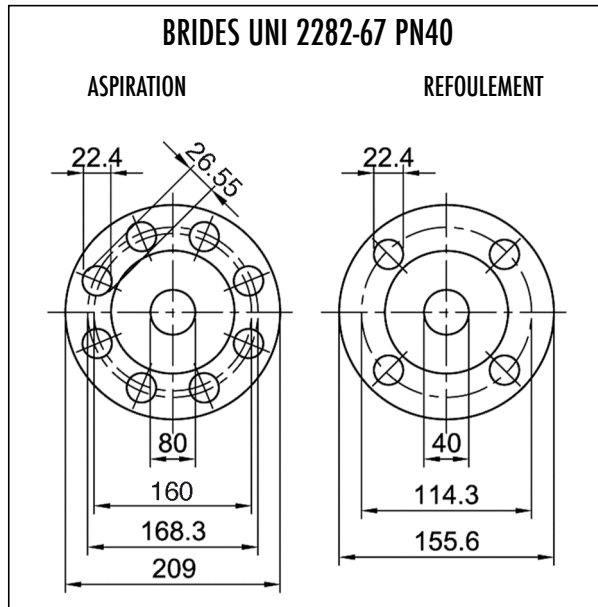
A	B	C	D	E	F	G	H	I	L	M	N	P	Q	R	X	
268	250	300	72	80	75	155	13	180	190	344	110	14	180	389	425	

POIDS (en kg)

- Pompe sans moteur :
- Moteur standard :

REMARQUES IMPORTANTES

- Les orifices Aspiration (ASP) et Refoulement (REF) sont identiques.
- La cote "X" (longueur du moteur) indiquée est notre dimension standard. Elle peut varier selon le type moteur et la marque du constructeur.
- Les pompes peuvent être fournies sans moteur ou sortie arbre nu, avec ou sans socle.



Instructions de montage : voir la notice de mise en service

POMPES AB 7 Rue Marie Curie ZA Pariwest 78310 MAUREPAS France
 Tél.: 01 30 05 15 15 - Fax : 01 30 49 22 76 - E-mail : info@pompes-ab.com - Site : www.pompes-ab.com

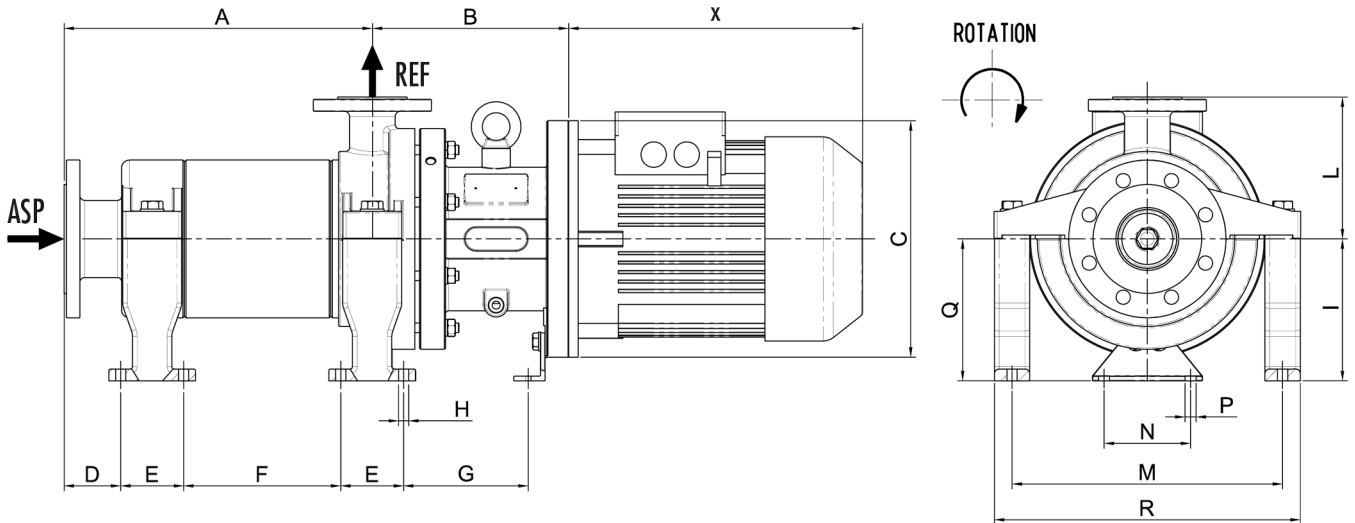
Code document : D11479 Rev1
 Dernière mise à jour : 28 Juin 2016



Pompes à entraînement magnétique

**Encombrement Série SC Mag-M40/2S- CC
Avec brides - Inox - puissance IEC 132**

PROJET : _____
 POSTE : _____
 COTATION : _____



DIMENSIONS (en mm)

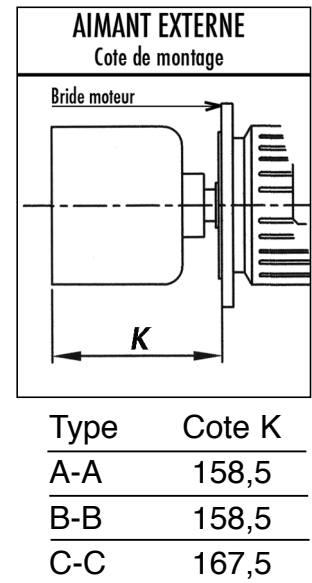
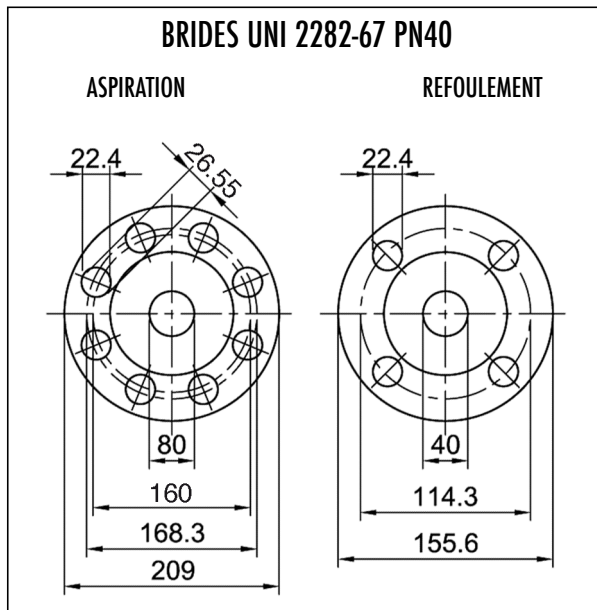
A	B	C	D	E	F	G	H	I	L	M	N	P	Q	R	X
323	250	300	72	80	130	155	13	180	190	344	110	14	180	389	425

POIDS (en kg)

- Pompe sans moteur :
- Moteur standard :

REMARQUES IMPORTANTES

- Les orifices Aspiration (ASP) et Refoulement (REF) sont identiques.
- La cote "X" (longueur du moteur) indiquée est notre dimension standard. Elle peut varier selon le type moteur et la marque du constructeur.
- Les pompes peuvent être fournies sans moteur ou sortie arbre nu, avec ou sans socle.



Instructions de montage : voir la notice de mise en service

POMPES AB 7 Rue Marie Curie ZA Pariwest 78310 MAUREPAS France
 Tél.: 01 30 05 15 15 - Fax : 01 30 49 22 76 - E-mail : info@pompes-ab.com - Site : www.pompes-ab.com

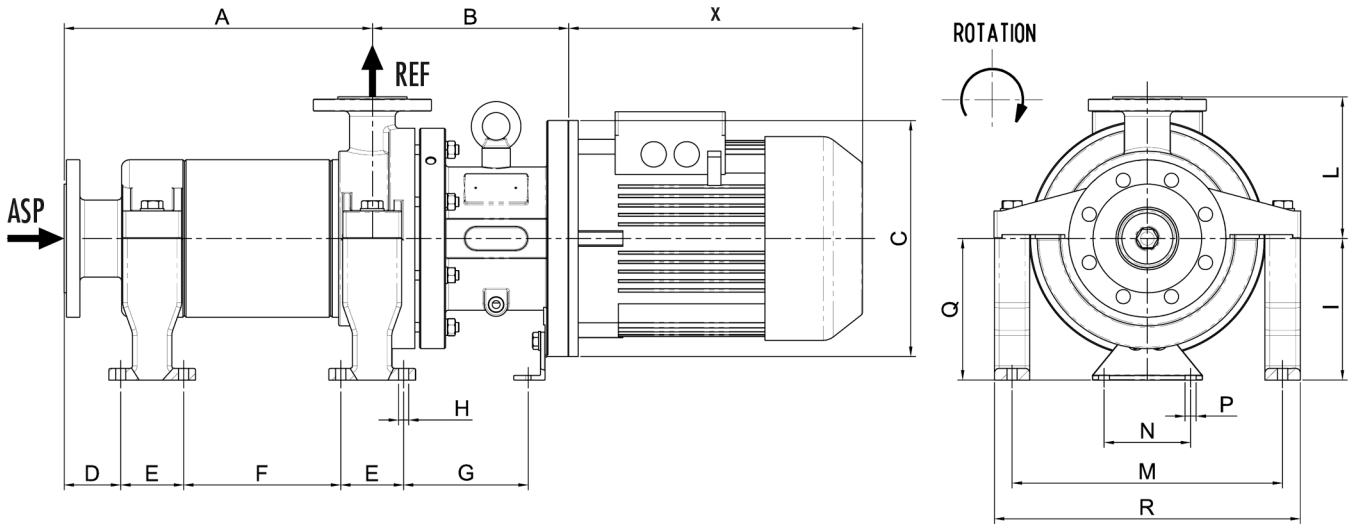
Code document : D11480 Rev1
 Dernière mise à jour : 28 Juin 2016



Pompes à entraînement magnétique

**Encombrement Série SC Mag-M40/3S- CC
Avec brides - Inox - puissance IEC 132**

PROJET : _____
 POSTE : _____
 COTATION : _____



DIMENSIONS (en mm)

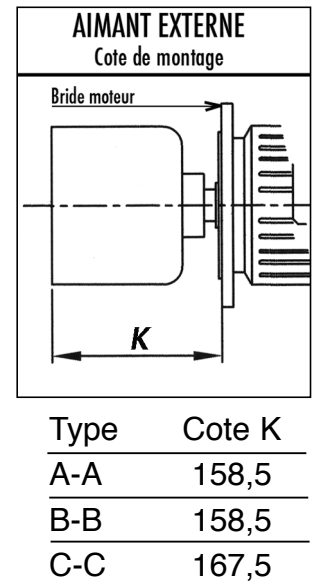
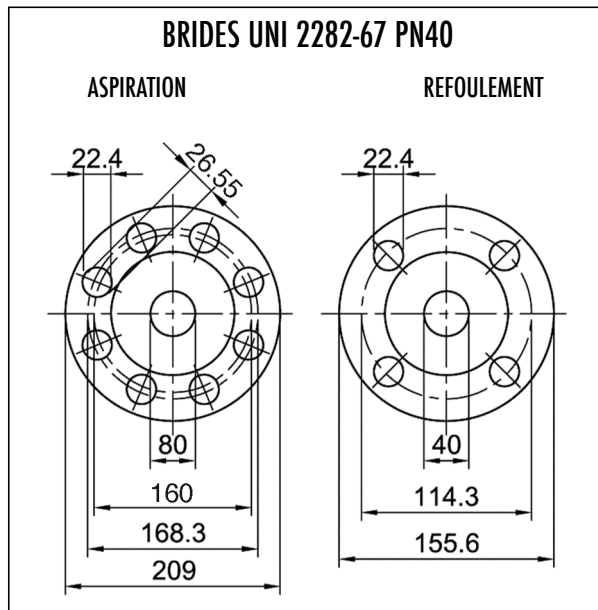
A	B	C	D	E	F	G	H	I	L	M	N	P	Q	R	X
378	250	300	72	80	185	155	13	180	190	344	110	14	180	389	425

POIDS (en kg)

- Pompe sans moteur :
- Moteur standard :

REMARQUES IMPORTANTES

- Les orifices Aspiration (ASP) et Refoulement (REF) sont identiques.
- La cote "X" (longueur du moteur) indiquée est notre dimension standard. Elle peut varier selon le type moteur et la marque du constructeur.
- Les pompes peuvent être fournies sans moteur ou sortie arbre nu, avec ou sans socle.



Instructions de montage : voir la notice de mise en service

POMPES AB 7 Rue Marie Curie ZA Pariwest 78310 MAUREPAS France
 Tél.: 01 30 05 15 15 - Fax : 01 30 49 22 76 - E-mail : info@pompes-ab.com - Site : www.pompes-ab.com

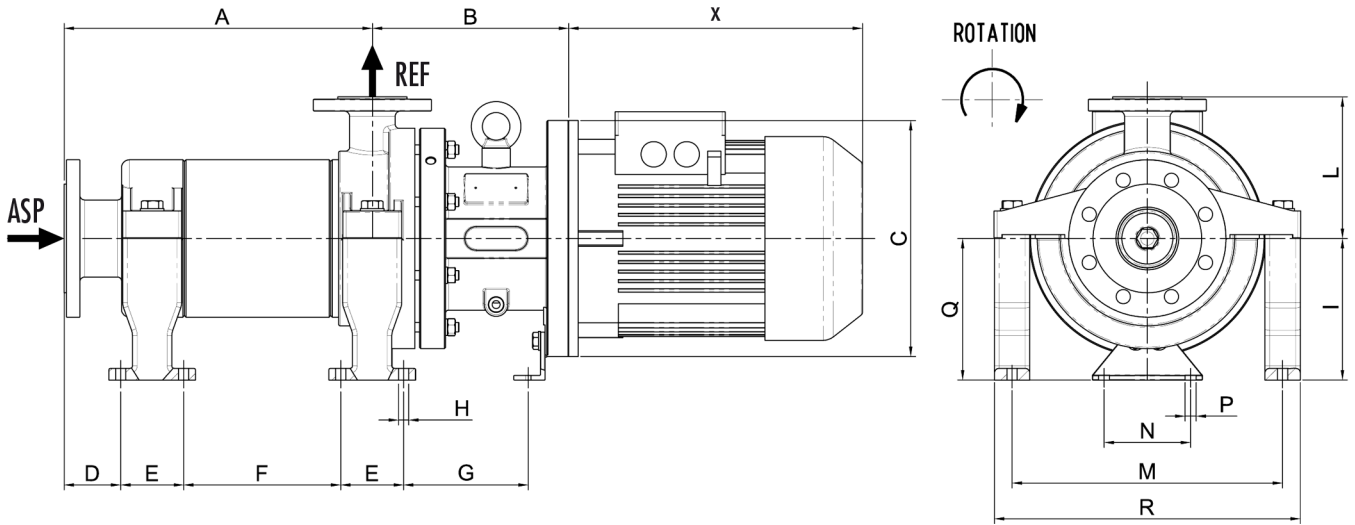
Code document : D11481 Rev1
 Dernière mise à jour : 28 Juin 2016



Pompes à entraînement magnétique

**Encombrement Série SC Mag-M40/4S- CC
Avec brides - Inox - puissance IEC 132**

PROJET : _____
 POSTE : _____
 COTATION : _____



DIMENSIONS (en mm)

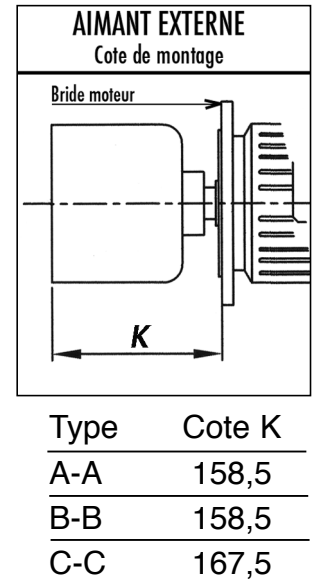
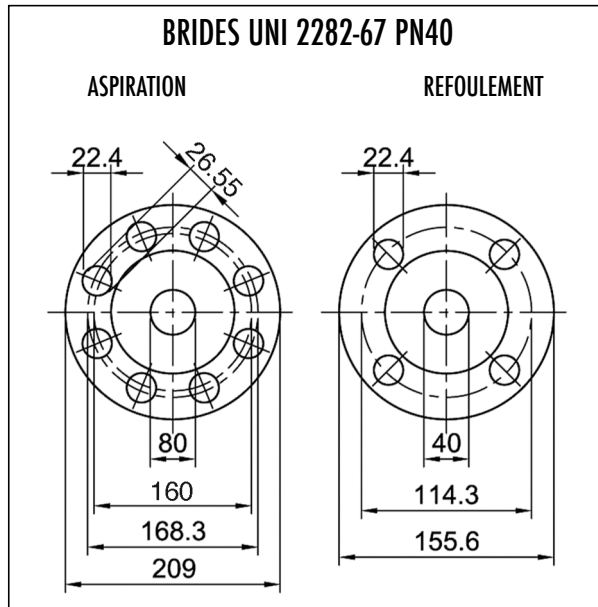
A	B	C	D	E	F	G	H	I	L	M	N	P	Q	R	X
433	250	300	72	80	240	155	13	180	190	344	110	14	180	389	425

POIDS (en kg)

- Pompe sans moteur :
- Moteur standard :

REMARQUES IMPORTANTES

- Les orifices Aspiration (ASP) et Refoulement (REF) sont identiques.
- La cote "X" (longueur du moteur) indiquée est notre dimension standard. Elle peut varier selon le type moteur et la marque du constructeur.
- Les pompes peuvent être fournies sans moteur ou sortie arbre nu, avec ou sans socle.



Instructions de montage : voir la notice de mise en service

POMPES AB 7 Rue Marie Curie ZA Pariwest 78310 MAUREPAS France
 Tél.: 01 30 05 15 15 - Fax : 01 30 49 22 76 - E-mail : info@pompes-ab.com - Site : www.pompes-ab.com

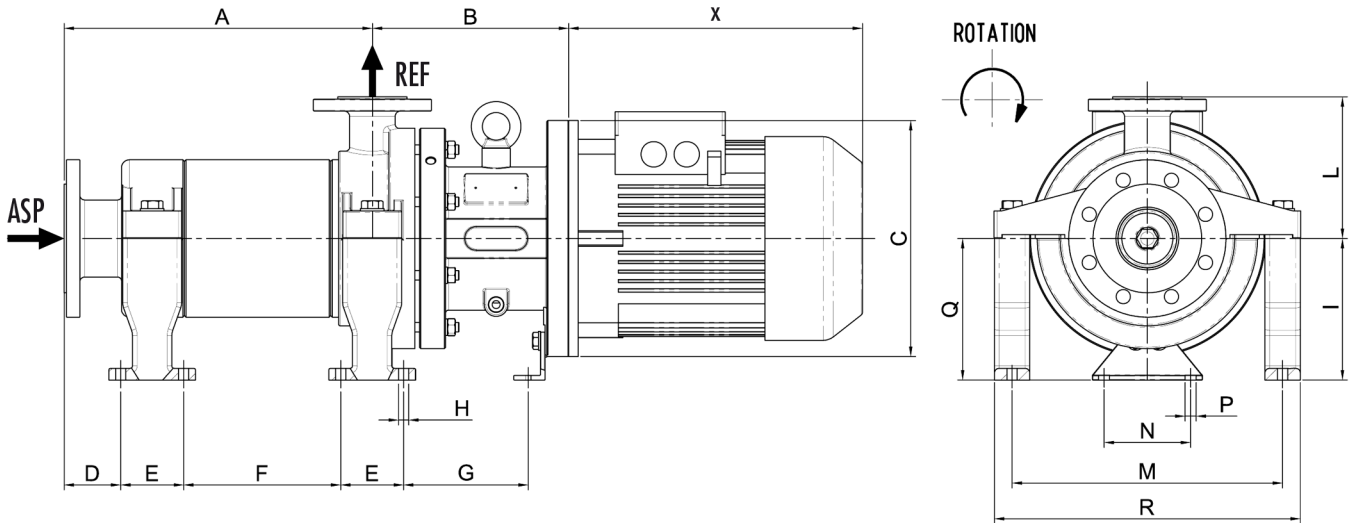
Code document : D11482 Rev1
 Dernière mise à jour : 28 Juin 2016



Pompes à entraînement magnétique

**Encombrement Série SC Mag-M40/5S- CC
Avec brides - Inox - puissance IEC 132**

PROJET : _____
 POSTE : _____
 COTATION : _____



DIMENSIONS (en mm)

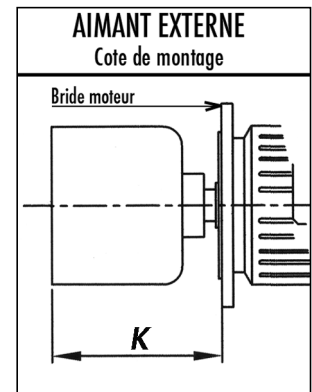
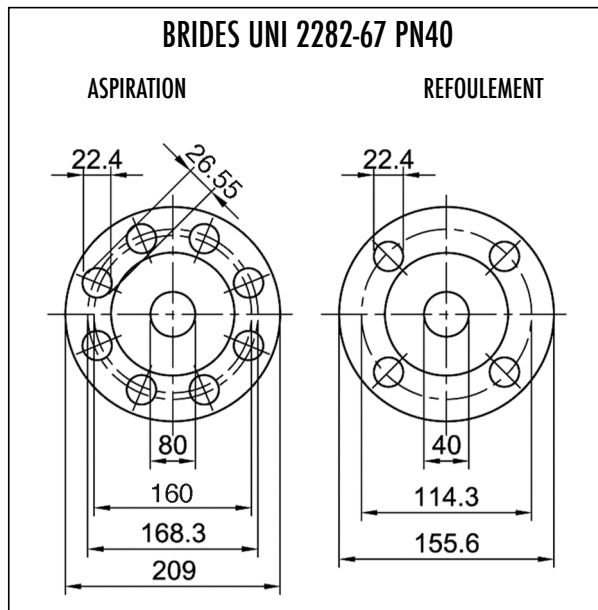
A	B	C	D	E	F	G	H	I	L	M	N	P	Q	R	X
488	250	300	72	80	295	155	13	180	190	344	110	14	180	389	425

POIDS (en kg)

- Pompe sans moteur :
- Moteur standard :

REMARQUES IMPORTANTES

- Les orifices Aspiration (ASP) et Refoulement (REF) sont identiques.
- La cote "X" (longueur du moteur) indiquée est notre dimension standard. Elle peut varier selon le type moteur et la marque du constructeur.
- Les pompes peuvent être fournies sans moteur ou sortie arbre nu, avec ou sans socle.



Type	Cote K
A-A	158,5
B-B	158,5
C-C	167,5

Instructions de montage : voir la notice de mise en service

POMPES AB 7 Rue Marie Curie ZA Pariwest 78310 MAUREPAS France
 Tél.: 01 30 05 15 15 - Fax : 01 30 49 22 76 - E-mail : info@pompes-ab.com - Site : www.pompes-ab.com

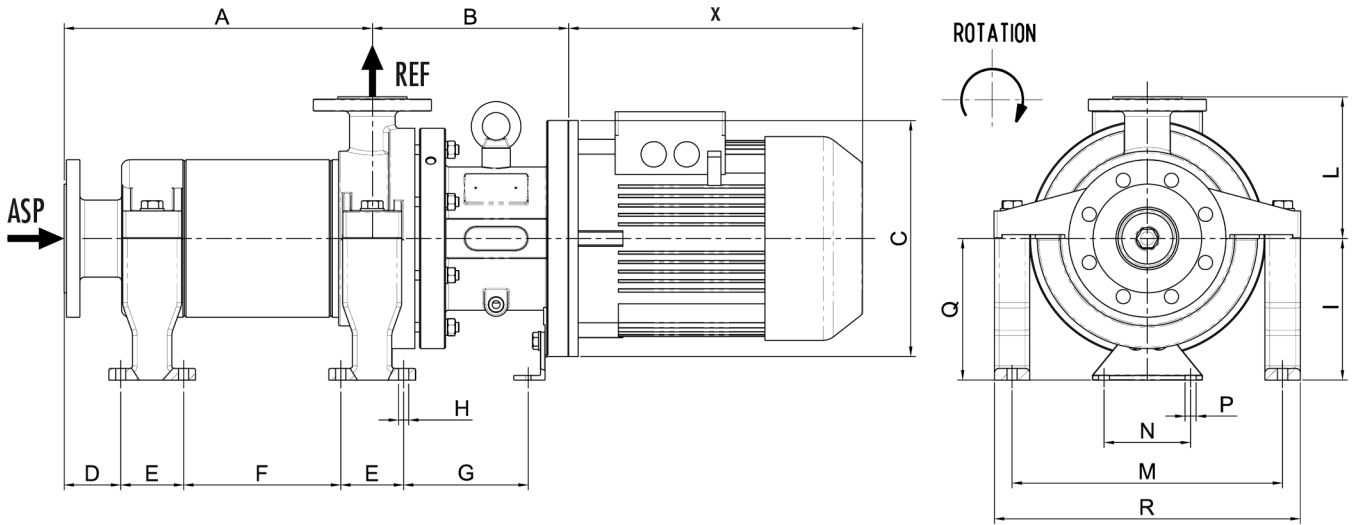
Code document : D11483 Rev1
 Dernière mise à jour : 28 Juin 2016



Pompes à entraînement magnétique

**Encombrement Série SC Mag-M40/6S- CC
Avec brides - Inox - puissance IEC 132**

PROJET : _____
 POSTE : _____
 COTATION : _____



DIMENSIONS (en mm)

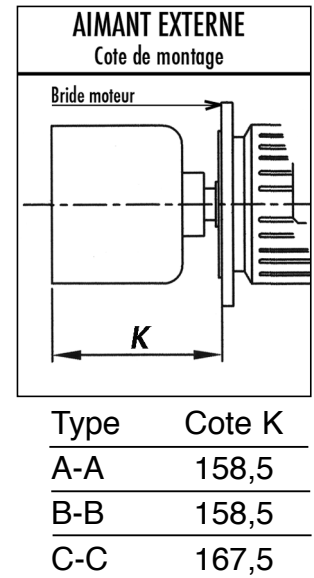
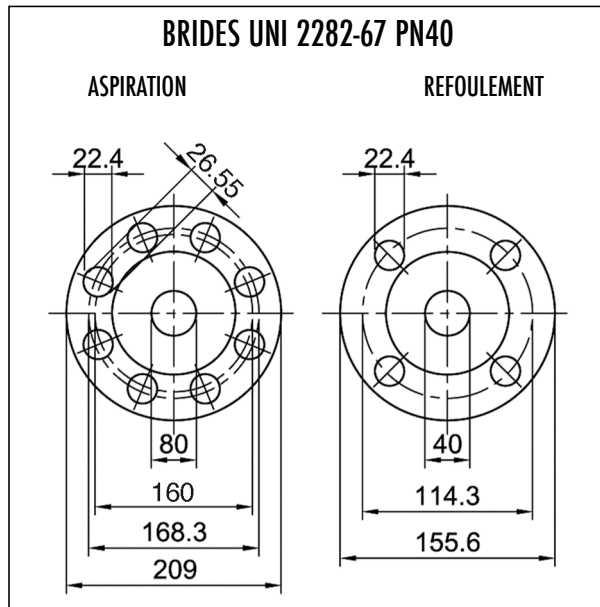
A	B	C	D	E	F	G	H	I	L	M	N	P	Q	R	X
543	250	300	72	80	350	155	13	180	190	344	110	14	180	389	425

POIDS (en kg)

- Pompe sans moteur :
- Moteur standard :

REMARQUES IMPORTANTES

- Les orifices Aspiration (ASP) et Refoulement (REF) sont identiques.
- La cote "X" (longueur du moteur) indiquée est notre dimension standard. Elle peut varier selon le type moteur et la marque du constructeur.
- Les pompes peuvent être fournies sans moteur ou sortie arbre nu, avec ou sans socle.



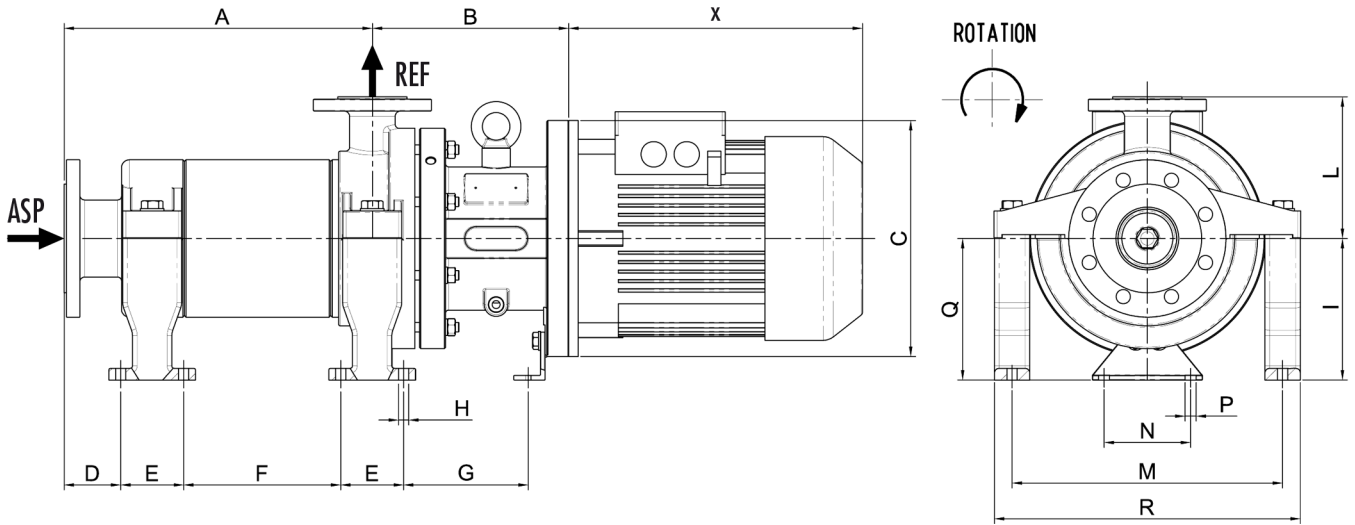
Instructions de montage : voir la notice de mise en service



Pompes à entraînement magnétique

**Encombrement Série SC Mag-M40/7S- CC
Avec brides - Inox - puissance IEC 132**

PROJET : _____
 POSTE : _____
 COTATION : _____



DIMENSIONS (en mm)

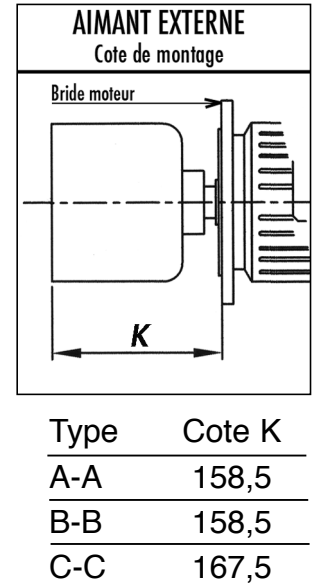
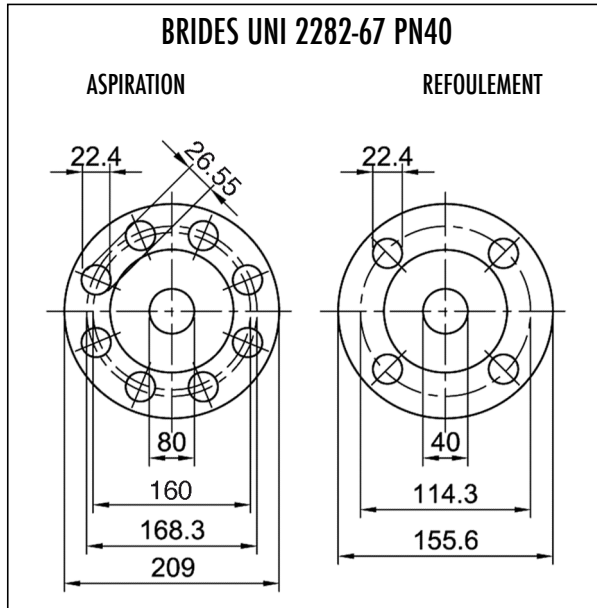
A	B	C	D	E	F	G	H	I	L	M	N	P	Q	R	X
598	250	300	72	80	405	155	13	180	190	344	110	14	180	389	425

POIDS (en kg)

- Pompe sans moteur :
- Moteur standard :

REMARQUES IMPORTANTES

- Les orifices Aspiration (ASP) et Refoulement (REF) sont identiques.
- La cote "X" (longueur du moteur) indiquée est notre dimension standard. Elle peut varier selon le type moteur et la marque du constructeur.
- Les pompes peuvent être fournies sans moteur ou sortie arbre nu, avec ou sans socle.



Instructions de montage : voir la notice de mise en service

POMPES AB 7 Rue Marie Curie ZA Pariwest 78310 MAUREPAS France
 Tél.: 01 30 05 15 15 - Fax : 01 30 49 22 76 - E-mail : info@pompes-ab.com - Site : www.pompes-ab.com

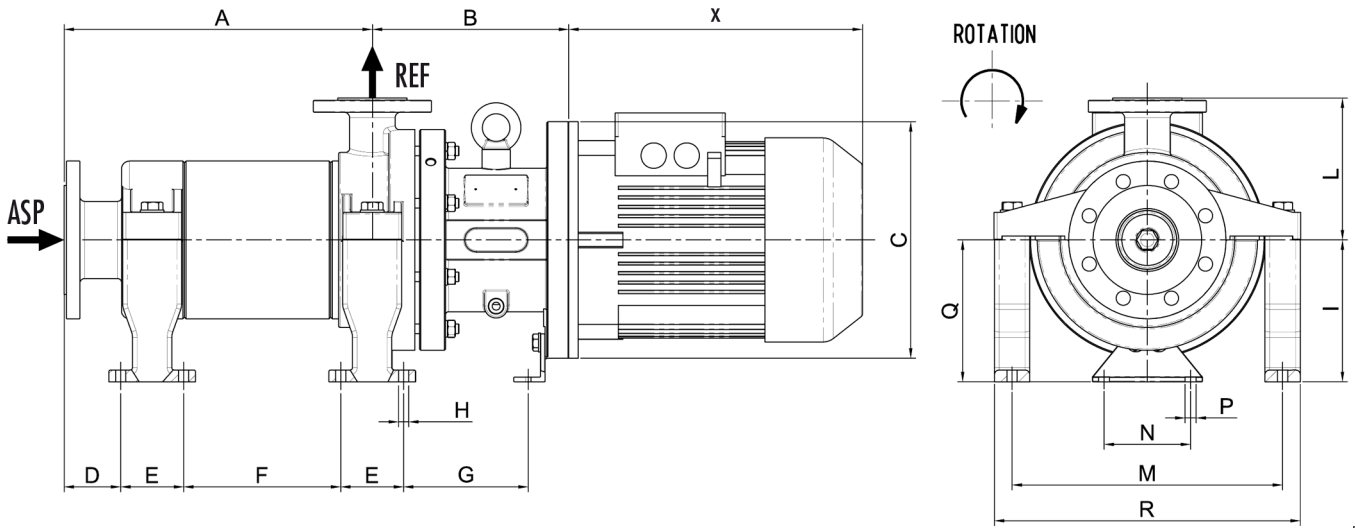
Code document : D11485 Rev1
 Dernière mise à jour : 28 Juin 2016



Pompes à entraînement magnétique

**Encombrement Série SC Mag-M40/8S- CC
Avec brides - Inox - puissance IEC 132**

PROJET : _____
 POSTE : _____
 COTATION : _____



DIMENSIONS (en mm)

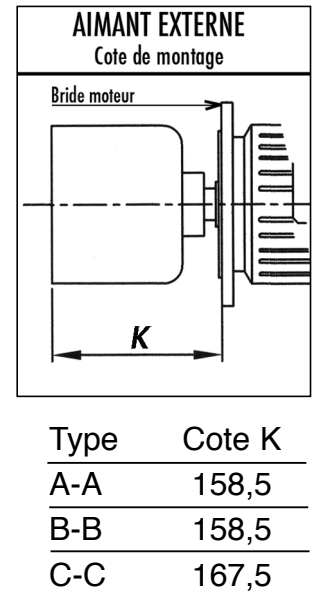
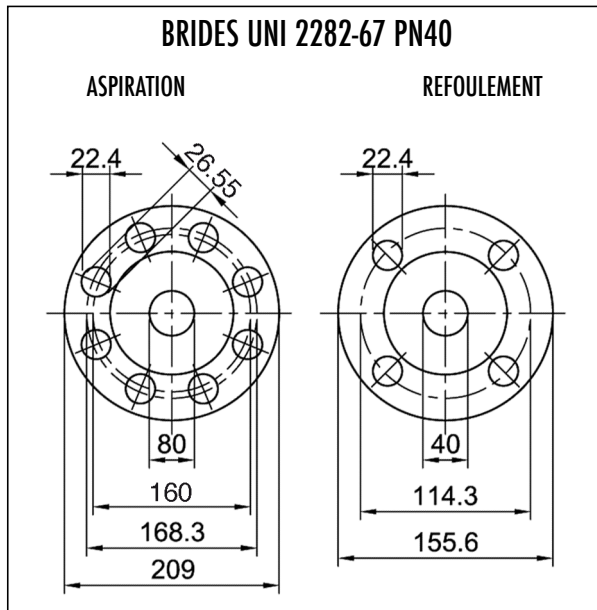
A	B	C	D	E	F	G	H	I	L	M	N	P	Q	R	X
653	250	300	72	80	460	155	13	180	190	344	110	14	180	389	425

POIDS (en kg)

- Pompe sans moteur :
- Moteur standard :

REMARQUES IMPORTANTES

- Les orifices Aspiration (ASP) et Refoulement (REF) sont identiques.
- La cote "X" (longueur du moteur) indiquée est notre dimension standard. Elle peut varier selon le type moteur et la marque du constructeur.
- Les pompes peuvent être fournies sans moteur ou sortie arbre nu, avec ou sans socle.



Instructions de montage : voir la notice de mise en service

POMPES AB 7 Rue Marie Curie ZA Pariwest 78310 MAUREPAS France
 Tél.: 01 30 05 15 15 - Fax : 01 30 49 22 76 - E-mail : info@pompes-ab.com - Site : www.pompes-ab.com

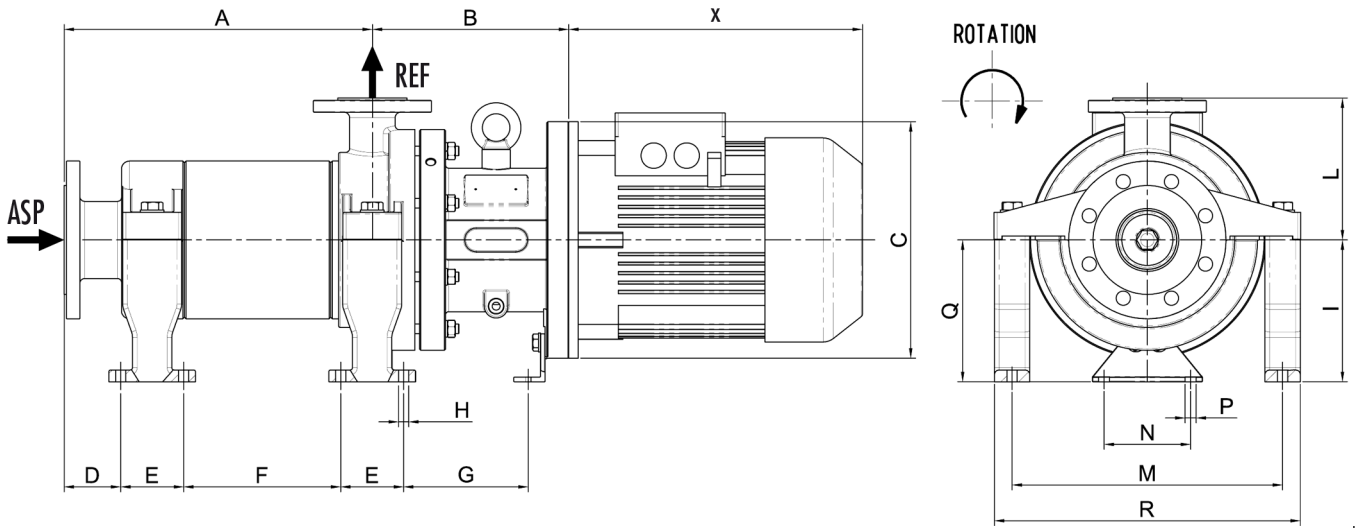
Code document : D11486 Rev1
 Dernière mise à jour : 28 Juin 2016



Pompes à entraînement magnétique

**Encombrement Série SC Mag-M40/1S- CC
Avec brides - Inox - puissance IEC 160**

PROJET : _____
 POSTE : _____
 COTATION : _____



DIMENSIONS (en mm)

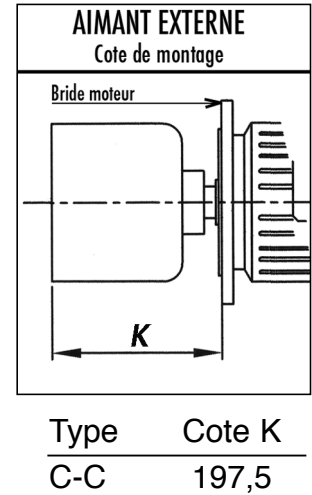
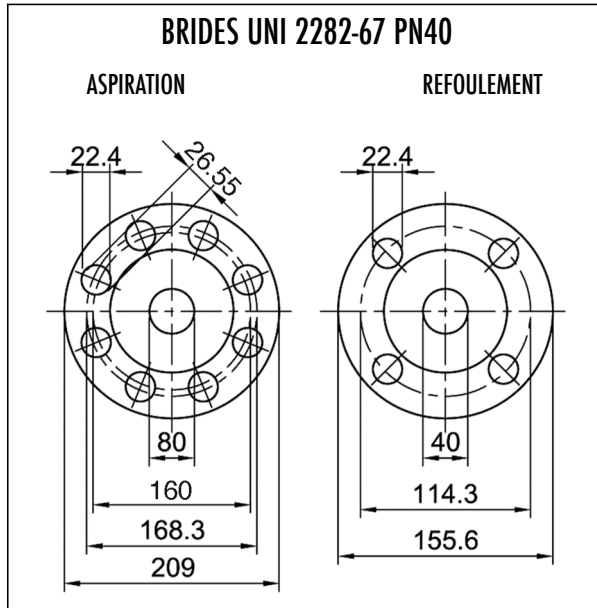
A	B	C	D	E	F	G	H	I	L	M	N	P	Q	R	X
268	280	350	72	80	75	185	13	180	190	344	110	14	180	389	533

POIDS (en kg)

- Pompe sans moteur :
- Moteur standard :

REMARQUES IMPORTANTES

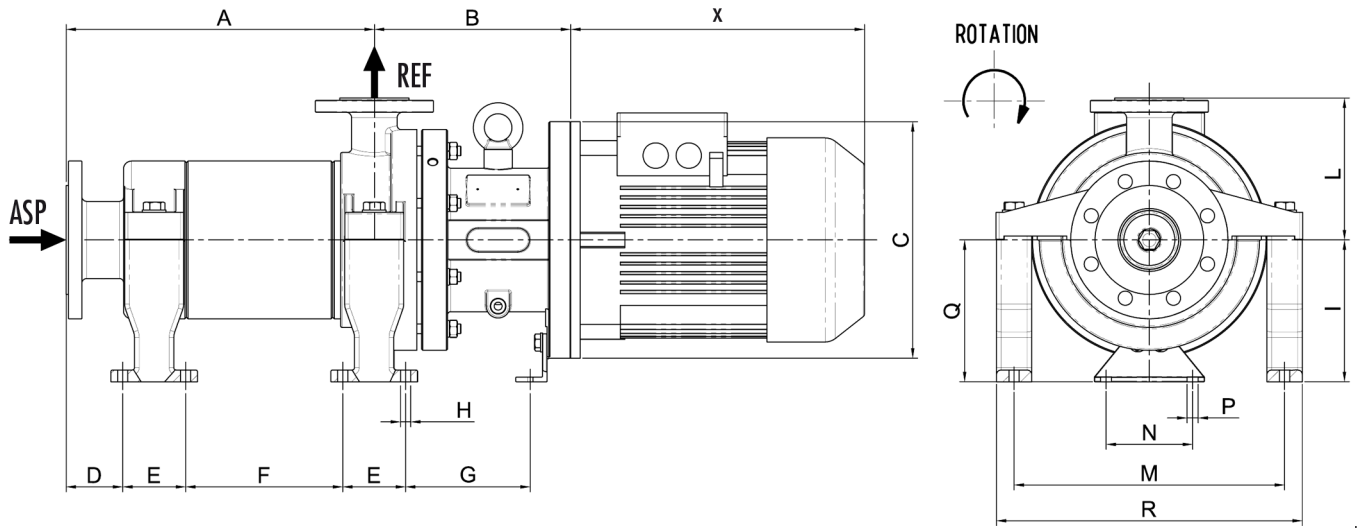
- Les orifices Aspiration (ASP) et Refoulement (REF) sont identiques.
- La cote "X" (longueur du moteur) indiquée est notre dimension standard. Elle peut varier selon le type moteur et la marque du constructeur.
- Les pompes peuvent être fournies sans moteur ou sortie arbre nu, avec ou sans socle.



Instructions de montage : voir la notice de mise en service

POMPES AB 7 Rue Marie Curie ZA Pariwest 78310 MAUREPAS France
 Tél.: 01 30 05 15 15 - Fax : 01 30 49 22 76 - E-mail : info@pompes-ab.com - Site : www.pompes-ab.com

Code document : D13107
 Dernière mise à jour : 28 Juin 2016



DIMENSIONS (en mm)

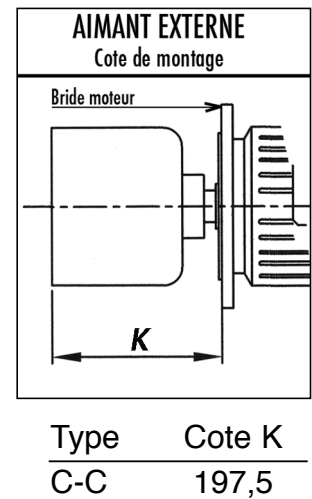
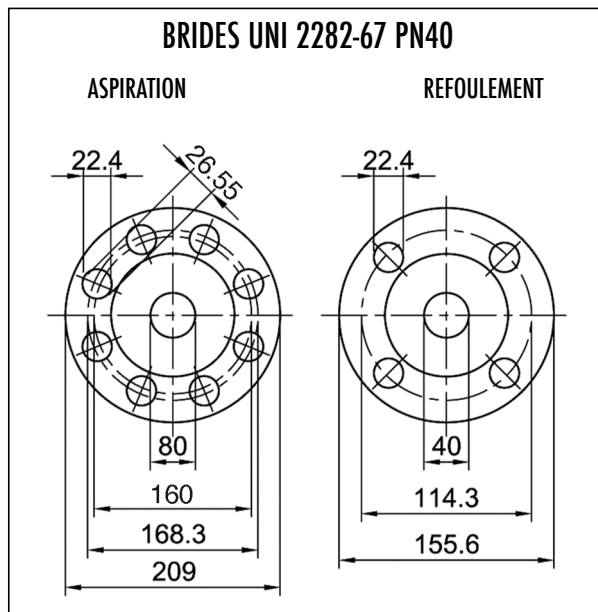
A	B	C	D	E	F	G	H	I	L	M	N	P	Q	R	X
323	280	350	72	80	130	185	13	180	190	344	110	14	180	389	533

POIDS (en kg)

- Pompe sans moteur :
- Moteur standard :

REMARQUES IMPORTANTES

- Les orifices Aspiration (ASP) et Refoulement (REF) sont identiques.
- La cote "X" (longueur du moteur) indiquée est notre dimension standard. Elle peut varier selon le type moteur et la marque du constructeur.
- Les pompes peuvent être fournies sans moteur ou sortie arbre nu, avec ou sans socle.



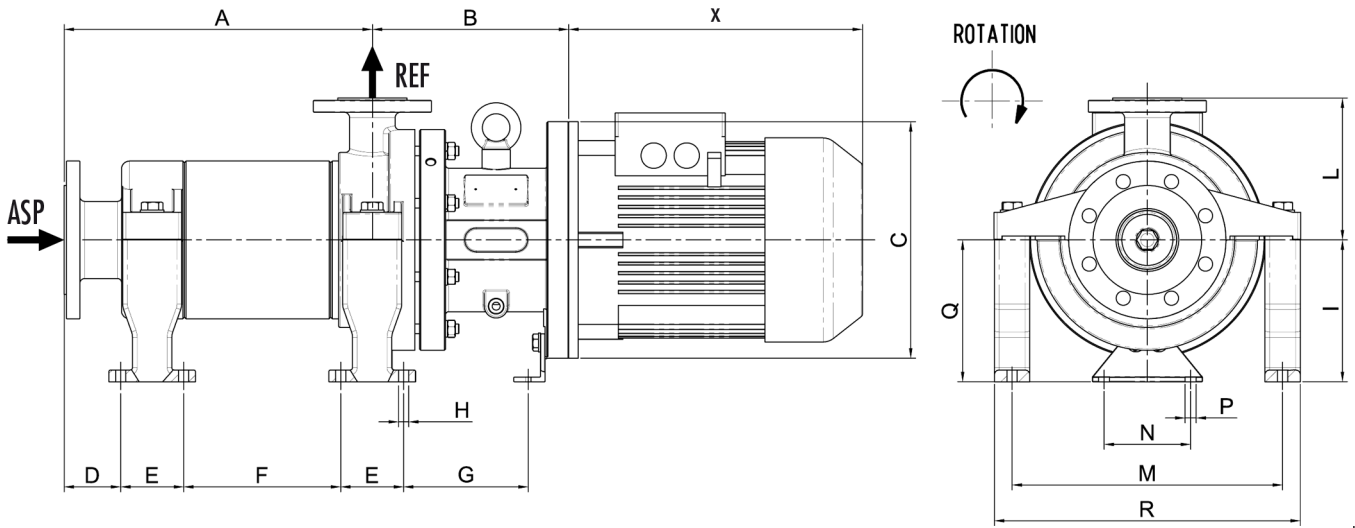
Instructions de montage : voir la notice de mise en service



Pompes à entraînement magnétique

**Encombrement Série SC Mag-M40/3S- CC
Avec brides - Inox - puissance IEC 160**

PROJET : _____
 POSTE : _____
 COTATION : _____



DIMENSIONS (en mm)

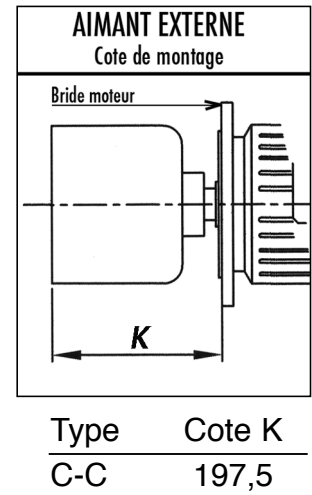
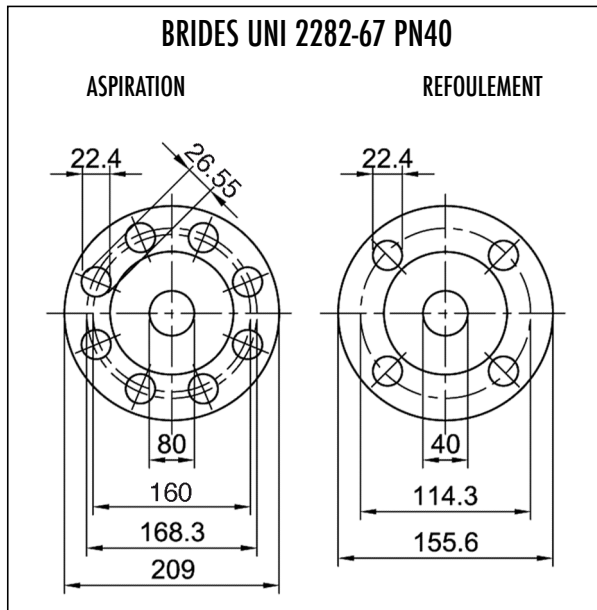
A	B	C	D	E	F	G	H	I	L	M	N	P	Q	R	X
378	280	350	72	80	185	185	13	180	190	344	110	14	180	389	533

POIDS (en kg)

- Pompe sans moteur :
- Moteur standard :

REMARQUES IMPORTANTES

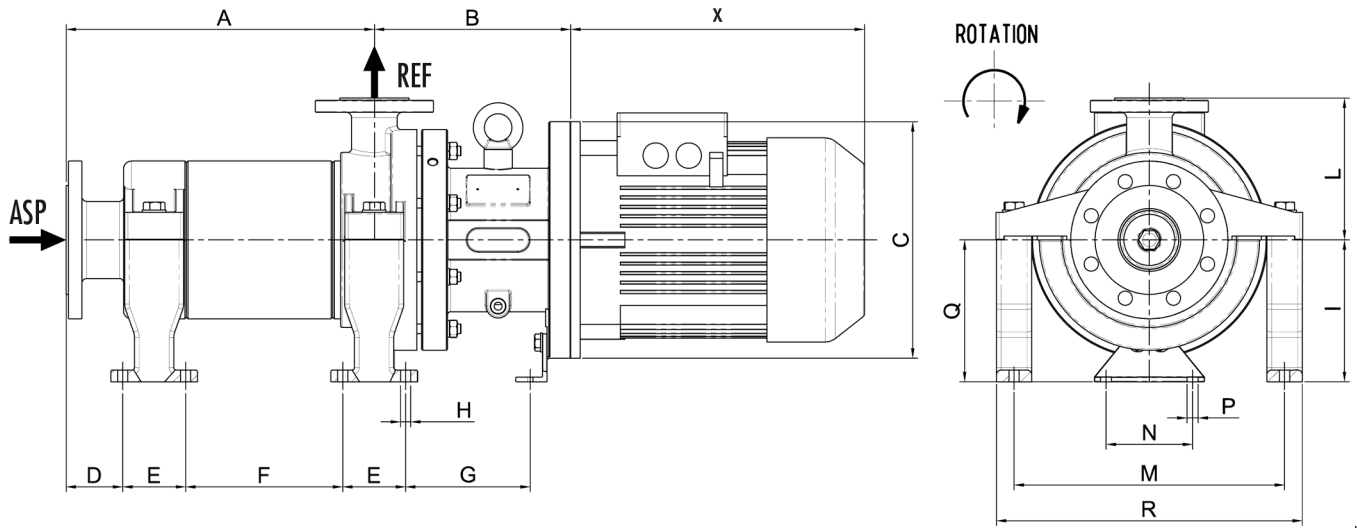
- Les orifices Aspiration (ASP) et Refoulement (REF) sont identiques.
- La cote "X" (longueur du moteur) indiquée est notre dimension standard. Elle peut varier selon le type moteur et la marque du constructeur.
- Les pompes peuvent être fournies sans moteur ou sortie arbre nu, avec ou sans socle.



Instructions de montage : voir la notice de mise en service

POMPES AB 7 Rue Marie Curie ZA Pariwest 78310 MAUREPAS France
 Tél.: 01 30 05 15 15 - Fax : 01 30 49 22 76 - E-mail : info@pompes-ab.com - Site : www.pompes-ab.com

Code document : D13109
 Dernière mise à jour : 28 Juin 2016



DIMENSIONS (en mm)

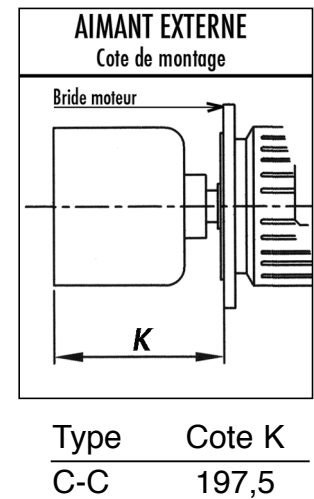
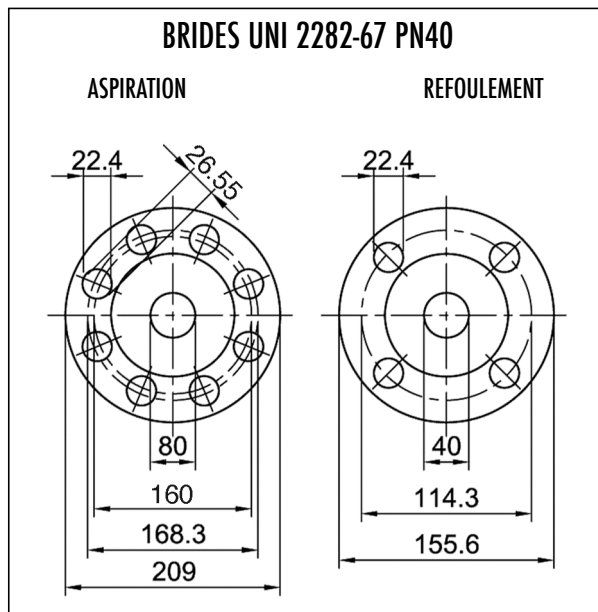
A	B	C	D	E	F	G	H	I	L	M	N	P	Q	R	X
433	280	350	72	80	240	185	13	180	190	344	110	14	180	389	533

POIDS (en kg)

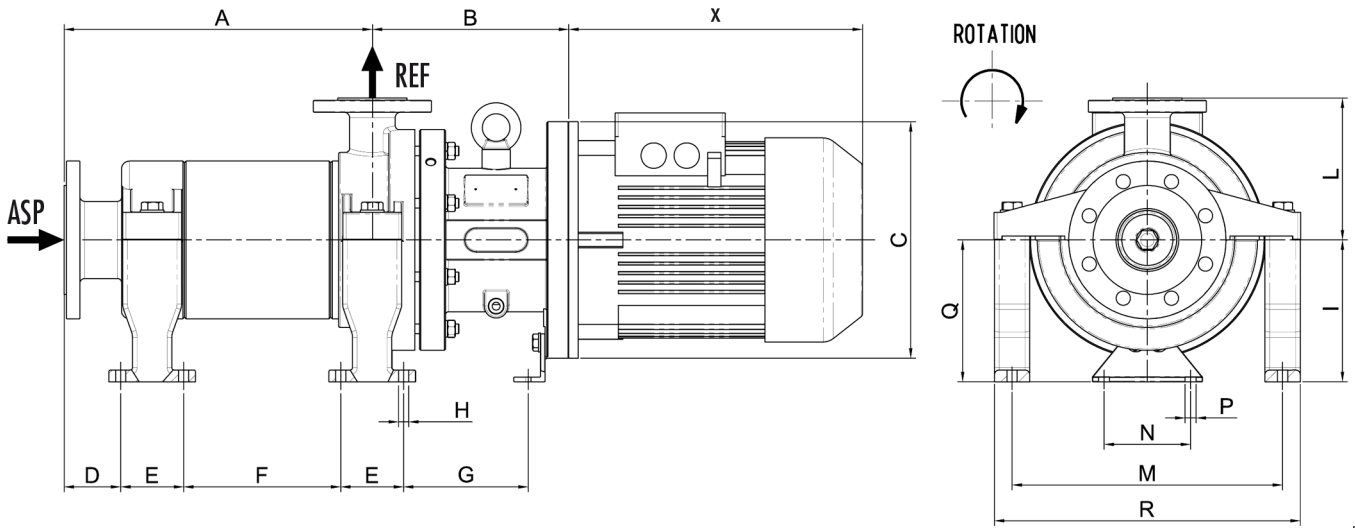
- Pompe sans moteur :
- Moteur standard :

REMARQUES IMPORTANTES

- Les orifices Aspiration (ASP) et Refoulement (REF) sont identiques.
- La cote "X" (longueur du moteur) indiquée est notre dimension standard. Elle peut varier selon le type moteur et la marque du constructeur.
- Les pompes peuvent être fournies sans moteur ou sortie arbre nu, avec ou sans socle.



Instructions de montage : voir la notice de mise en service



DIMENSIONS (en mm)

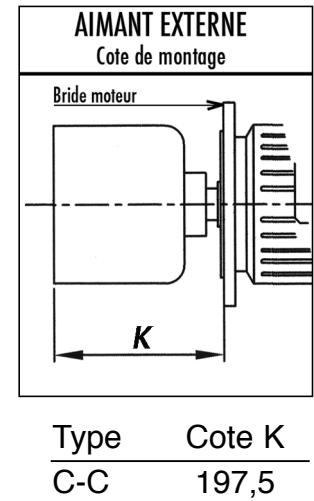
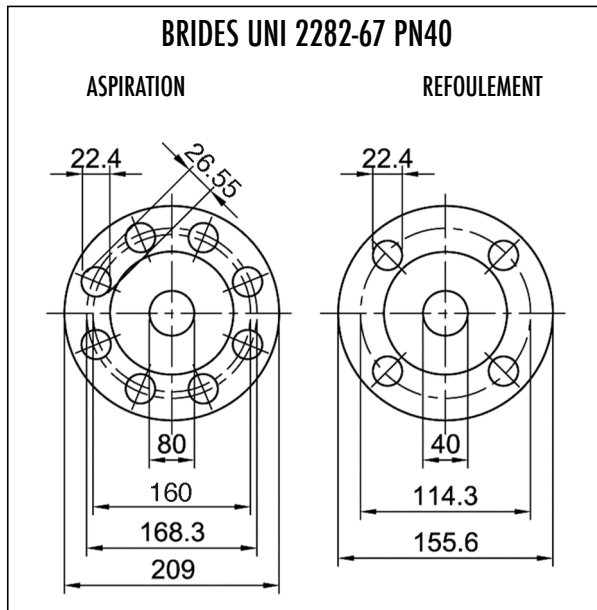
A	B	C	D	E	F	G	H	I	L	M	N	P	Q	R	X
488	280	350	72	80	295	185	13	180	190	344	110	14	180	389	533

POIDS (en kg)

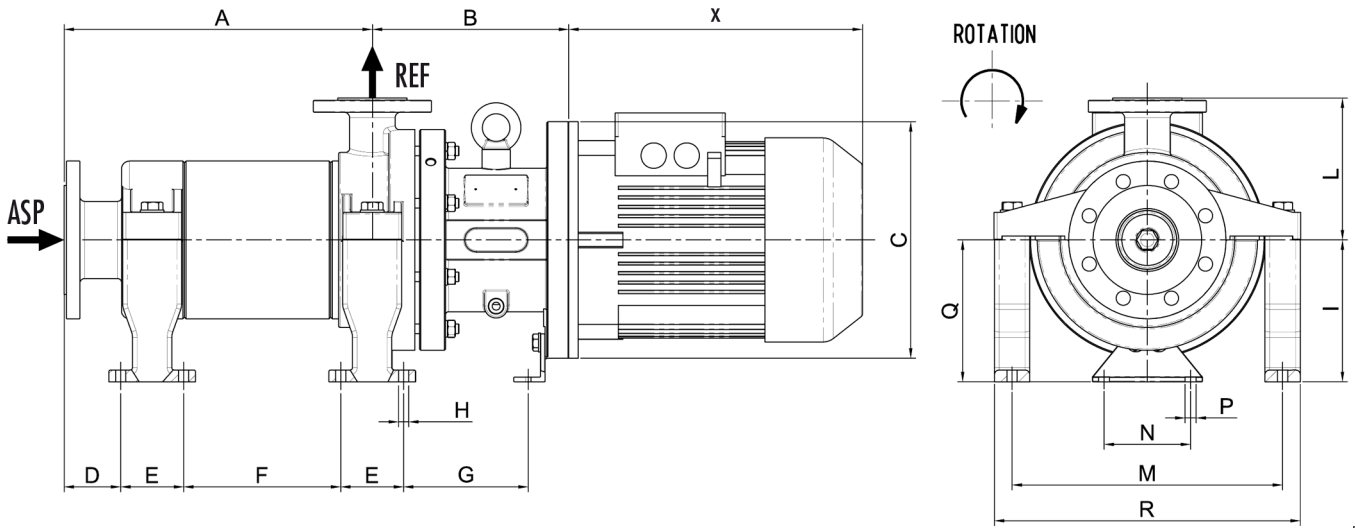
- Pompe sans moteur :
- Moteur standard :

REMARQUES IMPORTANTES

- Les orifices Aspiration (ASP) et Refoulement (REF) sont identiques.
- La cote "X" (longueur du moteur) indiquée est notre dimension standard. Elle peut varier selon le type moteur et la marque du constructeur.
- Les pompes peuvent être fournies sans moteur ou sortie arbre nu, avec ou sans socle.



Instructions de montage : voir la notice de mise en service



DIMENSIONS (en mm)

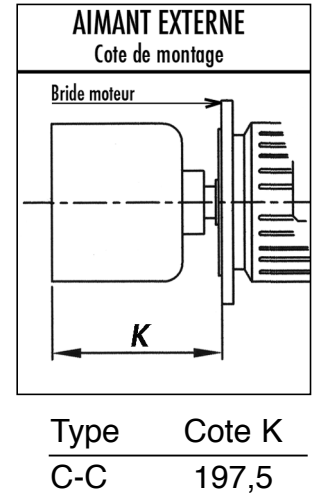
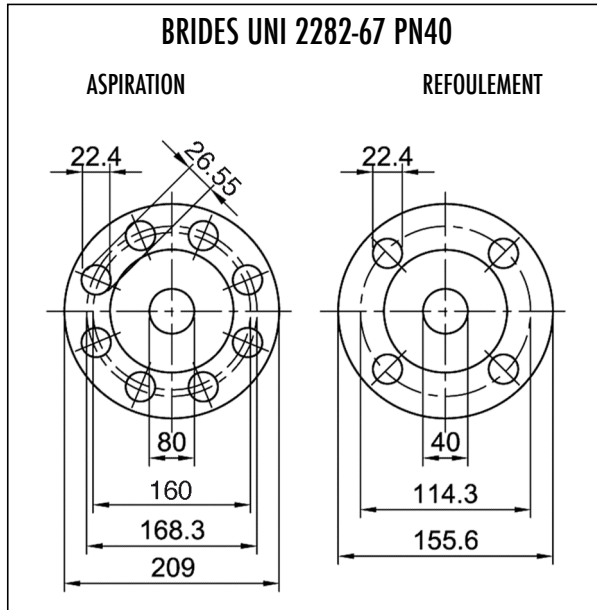
A	B	C	D	E	F	G	H	I	L	M	N	P	Q	R	X
543	280	350	72	80	350	185	13	180	190	344	110	14	180	389	533

POIDS (en kg)

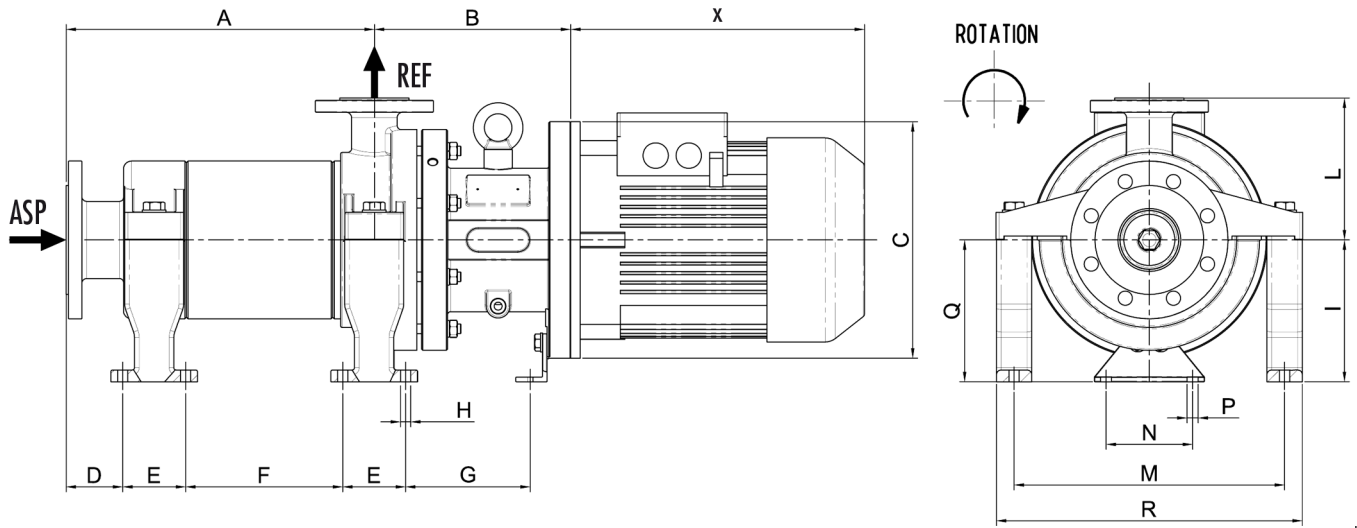
- Pompe sans moteur :
- Moteur standard :

REMARQUES IMPORTANTES

- Les orifices Aspiration (ASP) et Refoulement (REF) sont identiques.
- La cote "X" (longueur du moteur) indiquée est notre dimension standard. Elle peut varier selon le type moteur et la marque du constructeur.
- Les pompes peuvent être fournies sans moteur ou sortie arbre nu, avec ou sans socle.



Instructions de montage : voir la notice de mise en service



DIMENSIONS (en mm)

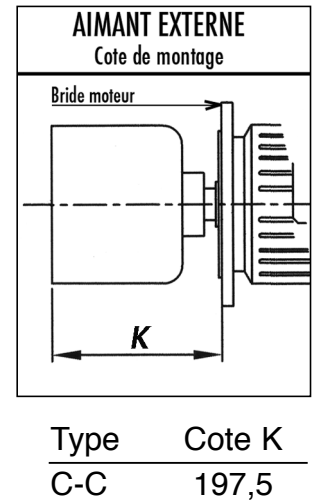
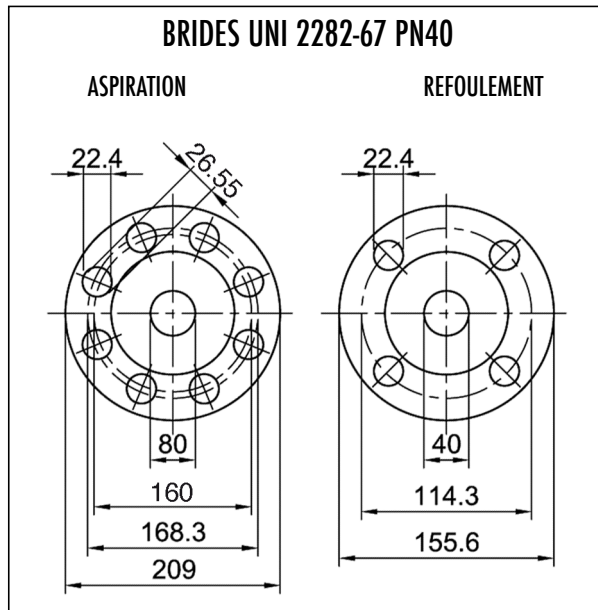
A	B	C	D	E	F	G	H	I	L	M	N	P	Q	R	X
598	280	350	72	80	405	185	13	180	190	344	110	14	180	389	533

POIDS (en kg)

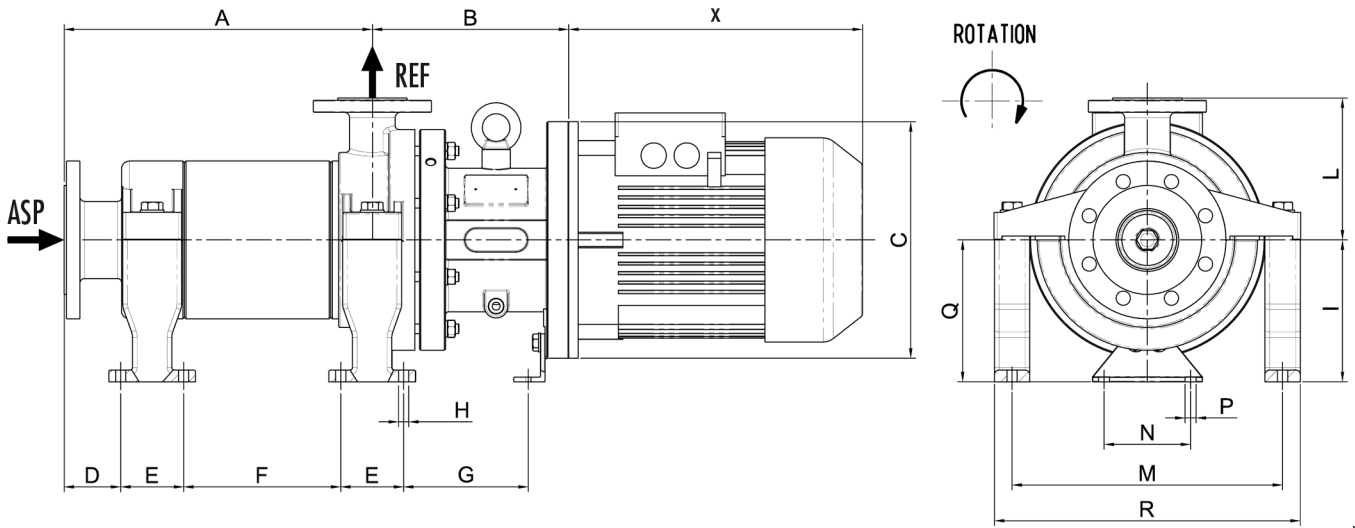
- Pompe sans moteur :
- Moteur standard :

REMARQUES IMPORTANTES

- Les orifices Aspiration (ASP) et Refoulement (REF) sont identiques.
- La cote "X" (longueur du moteur) indiquée est notre dimension standard. Elle peut varier selon le type moteur et la marque du constructeur.
- Les pompes peuvent être fournies sans moteur ou sortie arbre nu, avec ou sans socle.



Instructions de montage : voir la notice de mise en service



DIMENSIONS (en mm)

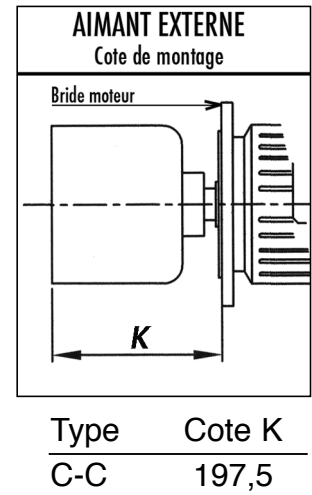
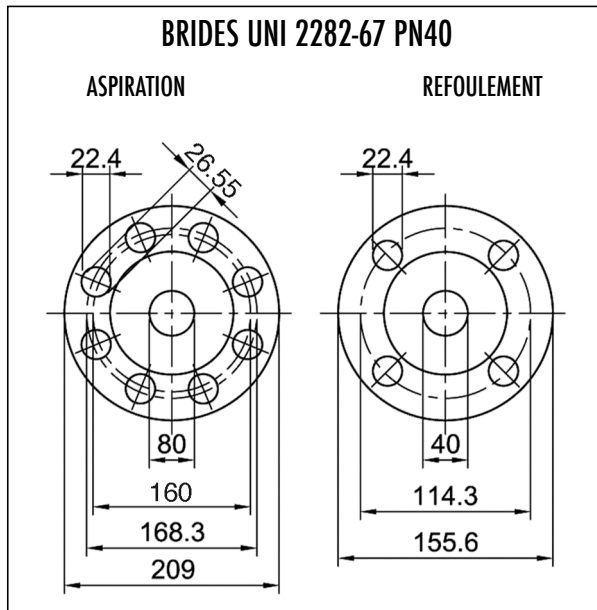
A	B	C	D	E	F	G	H	I	L	M	N	P	Q	R	X
653	280	350	72	80	460	185	13	180	190	344	110	14	180	389	533

POIDS (en kg)

- Pompe sans moteur :
- Moteur standard :

REMARQUES IMPORTANTES

- Les orifices Aspiration (ASP) et Refoulement (REF) sont identiques.
- La cote "X" (longueur du moteur) indiquée est notre dimension standard. Elle peut varier selon le type moteur et la marque du constructeur.
- Les pompes peuvent être fournies sans moteur ou sortie arbre nu, avec ou sans socle.



Instructions de montage : voir la notice de mise en service