

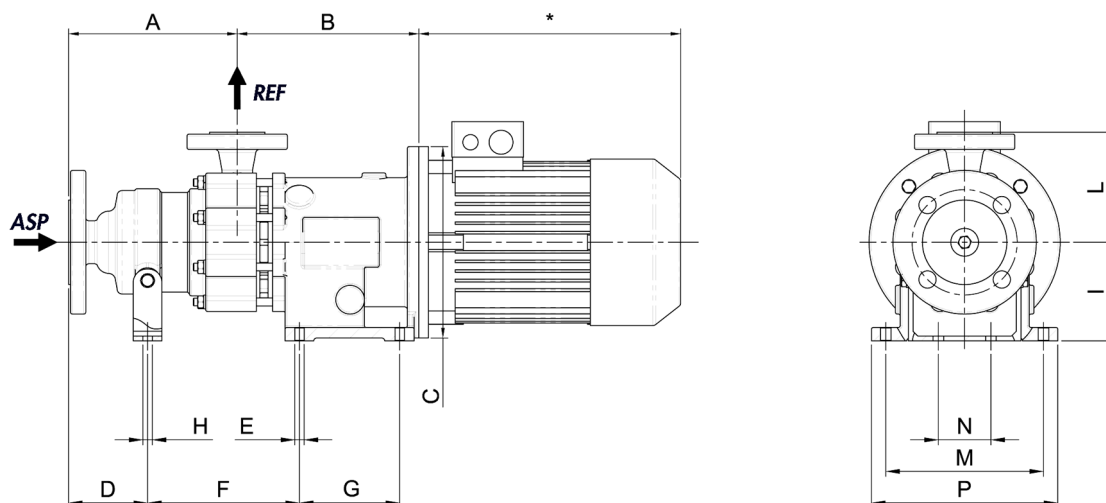
Pompes à entraînement magnétique

**Encombrement Série SC Mag-M20 - CC**  
**Avec brides - Inox - Puissance IEC 80/90**

PROJET :

POSTE :

COTATION :



**DIMENSIONS (en mm)**

Série	Code	Moteur	A	B	C	D	E	F	G	H	I	L	M	N	P
SC Mag-M20/1S- CC	D13013	80/90	201,5	190	200	82,5	12	184	105	11	103	115	165	55	195
SC Mag-M20/2S- CC	D13014	80/90	201,5	190	200	82,5	12	184	105	11	103	115	165	55	195
SC Mag-M20/3S- CC	D13015	80/90	284	190	200	82,5	12	266,5	105	11	103	115	165	55	195
SC Mag-M20/4S- CC	D13016	80/90	284	190	200	82,5	12	266,5	105	11	103	115	165	55	195
SC Mag-M20/5S- CC	D12767	80/90	284	190	200	82,5	12	266,5	105	11	103	115	165	55	195

Instructions de montage : voir la notice de mise en service

**POMPES AB** 7 Rue Marie Curie ZA Pariwest 78310 MAUREPAS France  
 Tél.: 01 30 05 15 15 - Fax : 01 30 49 22 76 - E-mail : info@pompes-ab.com - Site : www.pompes-ab.com

Code document :  
 Dernière mise à jour : 27 Juin 2016

Document non contractuel. Les informations sont données ici à titre indicatif. Les dimensions et valeurs sont susceptibles de modification sans préavis.

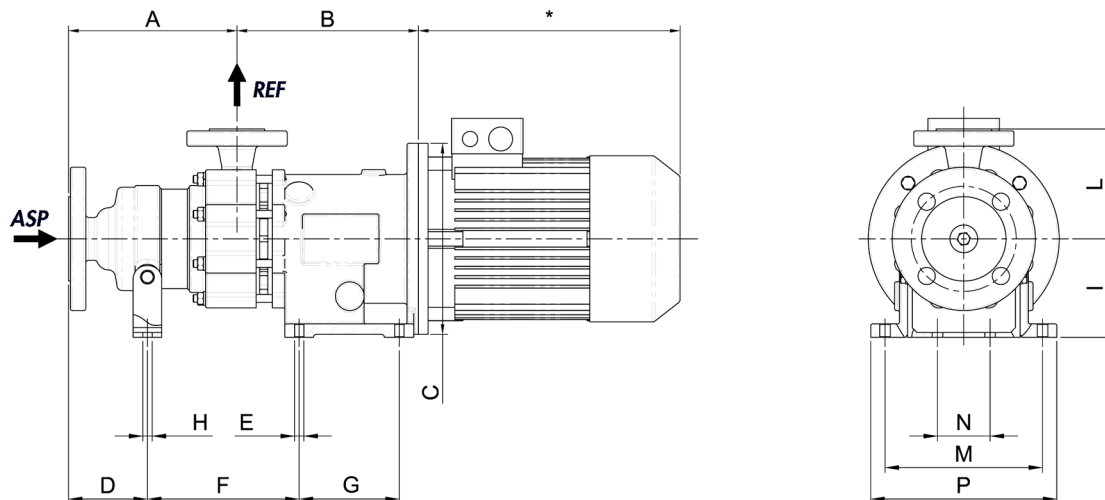
PAGE 1/6



**Pompes à entraînement magnétique**

**Encombrement Série SC Mag-M20/1S- CC  
Avec brides - Inox**

PROJET : \_\_\_\_\_  
 POSTE : \_\_\_\_\_  
 COTATION : \_\_\_\_\_



**DIMENSIONS (en mm)**

A	B	C	D	E	F	G	H	I	L	M	N	P			
201,5	190	200	82,5	12	184	105	11	103	115	165	55	195			

**POIDS (en kg)**

- Pompe sans moteur :
- Moteur standard :

**REMARQUES IMPORTANTES**

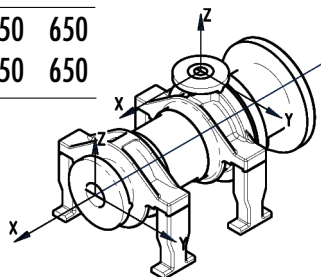
**Charges admissibles (SI) ISO/FDIS 13709:2009**

**Forces (N)**

	FX	FY	FZ	FR
Aspiration	425	375	350	650
Refolement	375	350	425	650

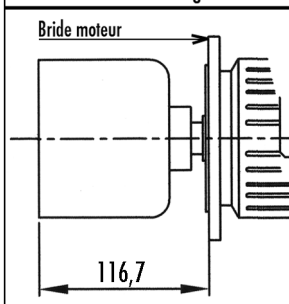
**Moments (Nm)**

	FX	FY	FZ	FR
Aspiration	450	300	350	650
Refolement	450	300	350	650



**AIMANT EXTERNE**

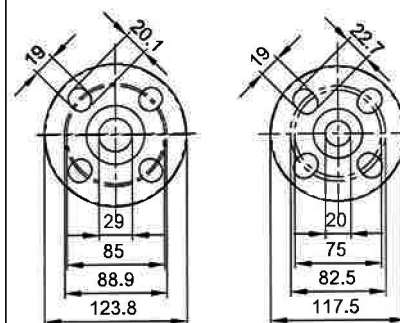
Cote de montage



**BRIDES UNI 2282-67 PN40**

ASPIRATION

REFOULEMENT



Instructions de montage : voir la notice de mise en service

**POMPES AB** 7 Rue Marie Curie ZA Pariwest 78310 MAUREPAS France  
 Tél.: 01 30 05 15 15 - Fax : 01 30 49 22 76 - E-mail : info@pompes-ab.com - Site : www.pompes-ab.com

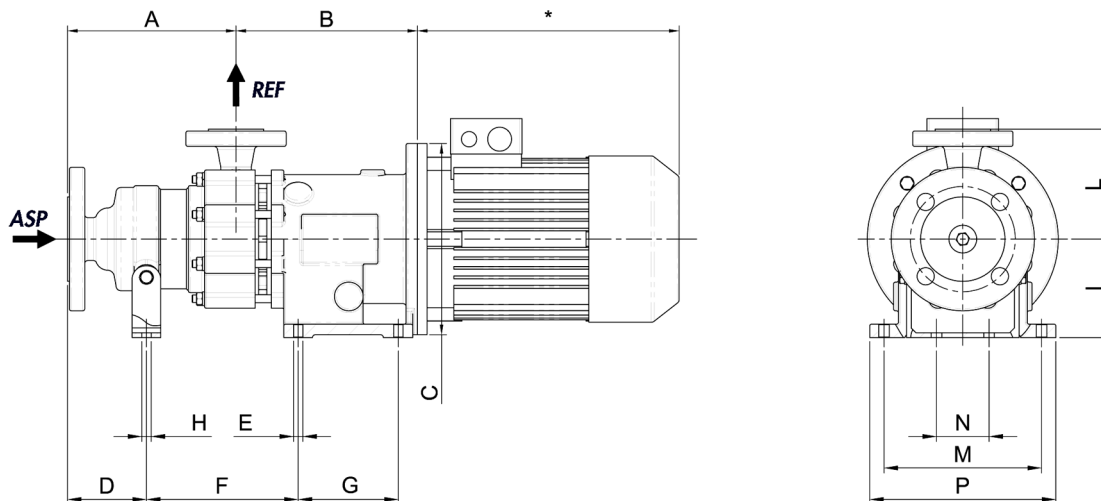
Code document : D13013 Rev3  
 Dernière mise à jour : 27 Juin 2016



**Pompes à entraînement magnétique**

**Encombrement Série SC Mag-M20/2S- CC  
Avec brides - Inox**

PROJET : \_\_\_\_\_  
 POSTE : \_\_\_\_\_  
 COTATION : \_\_\_\_\_



**DIMENSIONS (en mm)**

A	B	C	D	E	F	G	H	I	L	M	N	P			
201,5	190	200	82,5	12	184	105	11	103	115	165	55	195			

**POIDS (en kg)**

- Pompe sans moteur :

- Moteur standard :

**REMARQUES IMPORTANTES**

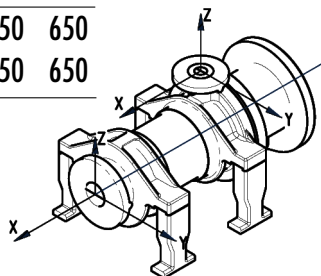
**Charges admissibles (SI) ISO/FDIS 13709:2009**

**Forces (N)**

	FX	FY	FZ	FR
Aspiration	425	375	350	650
Refoulement	375	350	425	650

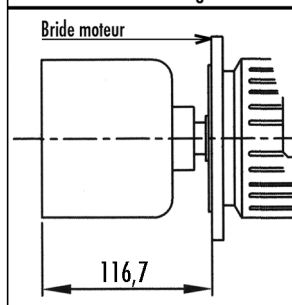
**Moments (Nm)**

	FX	FY	FZ	FR
Aspiration	450	300	350	650
Refoulement	450	300	350	650



**AIMANT EXTERNE**

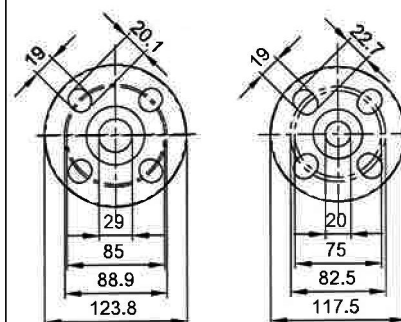
Cote de montage



**BRIDES UNI 2282-67 PN40**

ASPIRATION

REFOULEMENT



Instructions de montage : voir la notice de mise en service

**POMPES AB** 7 Rue Marie Curie ZA Pariwest 78310 MAUREPAS France  
 Tél.: 01 30 05 15 15 - Fax : 01 30 49 22 76 - E-mail : info@pompes-ab.com - Site : www.pompes-ab.com

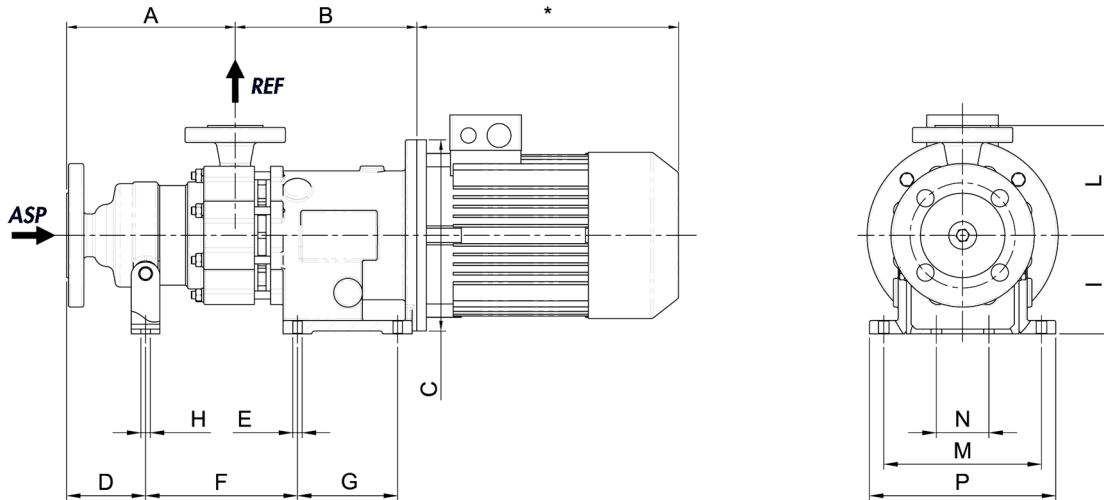
Code document : D13014 Rev2  
 Dernière mise à jour : 27 Juin 2016



**Pompes à entraînement magnétique**

**Encombrement Série SC Mag-M20/3S- CC  
Avec brides - Inox**

PROJET : \_\_\_\_\_  
 POSTE : \_\_\_\_\_  
 COTATION : \_\_\_\_\_



**DIMENSIONS (en mm)**

A	B	C	D	E	F	G	H	I	L	M	N	P			
284	190	200	82,5	12	266,5	105	11	103	115	165	55	195			

**POIDS (en kg)**

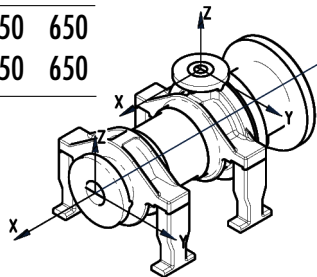
- Pompe sans moteur :
- Moteur standard :

**REMARQUES IMPORTANTES**

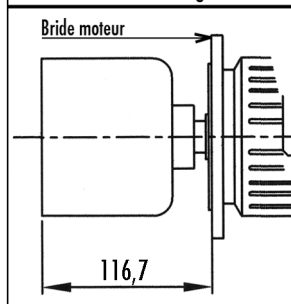
**Charges admissibles (SI) ISO/FDIS 13709:2009**

Forces (N)				
	FX	FY	FZ	FR
Aspiration	425	375	350	650
Refolement	375	350	425	650

Moments (Nm)				
	FX	FY	FZ	FR
Aspiration	450	300	350	650
Refolement	450	300	350	650



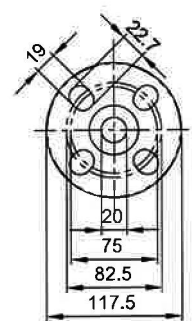
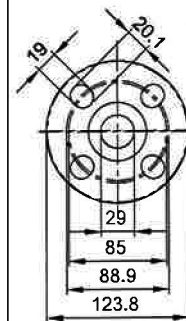
**AIMANT EXTERNE**  
Cote de montage



**BRIDES UNI 2282-67 PN40**

ASPIRATION

REFOULEMENT



Instructions de montage : voir la notice de mise en service

**POMPES AB** 7 Rue Marie Curie ZA Pariwest 78310 MAUREPAS France  
 Tél.: 01 30 05 15 15 - Fax : 01 30 49 22 76 - E-mail : info@pompes-ab.com - Site : www.pompes-ab.com

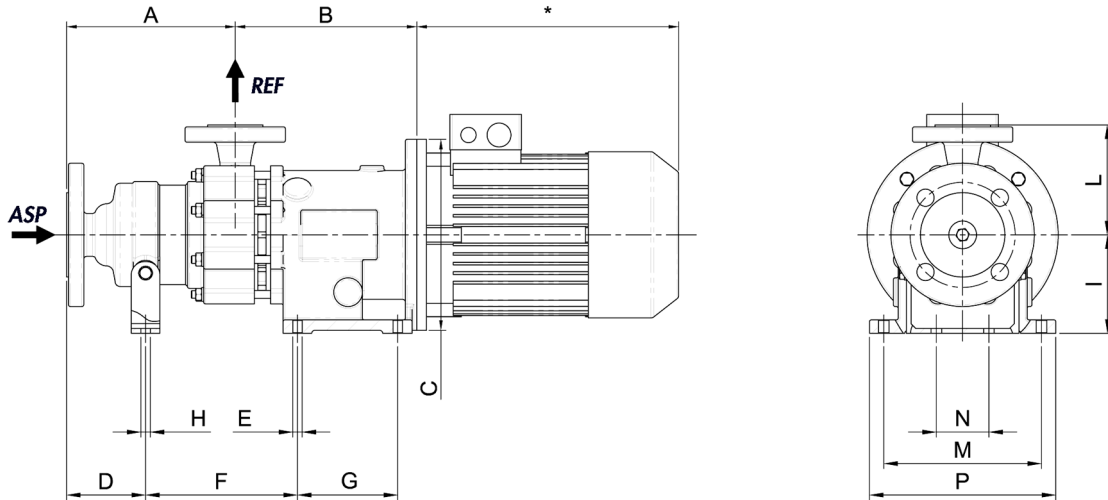
Code document : D13015 Rev3  
 Dernière mise à jour : 27 Juin 2016



**Pompes à entraînement magnétique**

**Encombrement Série SC Mag-M20/4S- CC  
Avec brides - Inox**

PROJET : \_\_\_\_\_  
 POSTE : \_\_\_\_\_  
 COTATION : \_\_\_\_\_



**DIMENSIONS (en mm)**

A	B	C	D	E	F	G	H	I	L	M	N	P		
284	190	200	82,5	12	266,5	105	11	103	115	165	55	195		

**POIDS (en kg)**

- Pompe sans moteur :

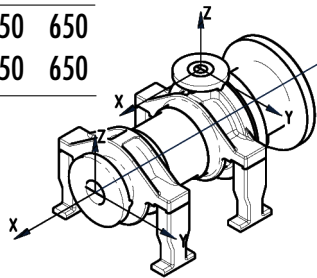
- Moteur standard :

**REMARQUES IMPORTANTES**

**Charges admissibles (SI) ISO/FDIS 13709:2009**

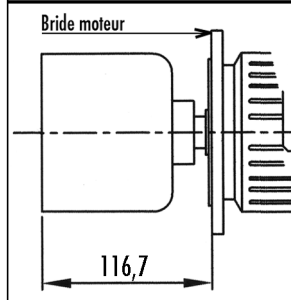
Forces (N)				
	FX	FY	FZ	FR
Aspiration	425	375	350	650
Refoulement	375	350	425	650

Moments (Nm)				
	FX	FY	FZ	FR
Aspiration	450	300	350	650
Refoulement	450	300	350	650



**AIMANT EXTERNE**

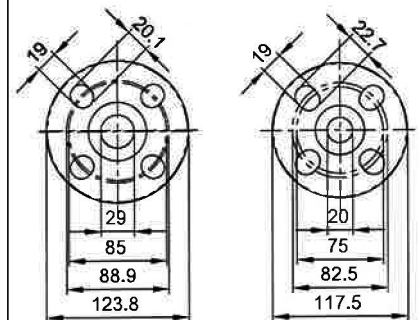
Cote de montage



**BRIDES UNI 2282-67 PN40**

ASPIRATION

REFOULEMENT



Instructions de montage : voir la notice de mise en service

**POMPES AB** 7 Rue Marie Curie ZA Pariwest 78310 MAUREPAS France  
 Tél.: 01 30 05 15 15 - Fax: 01 30 49 22 76 - E-mail: info@pompes-ab.com - Site: www.pompes-ab.com

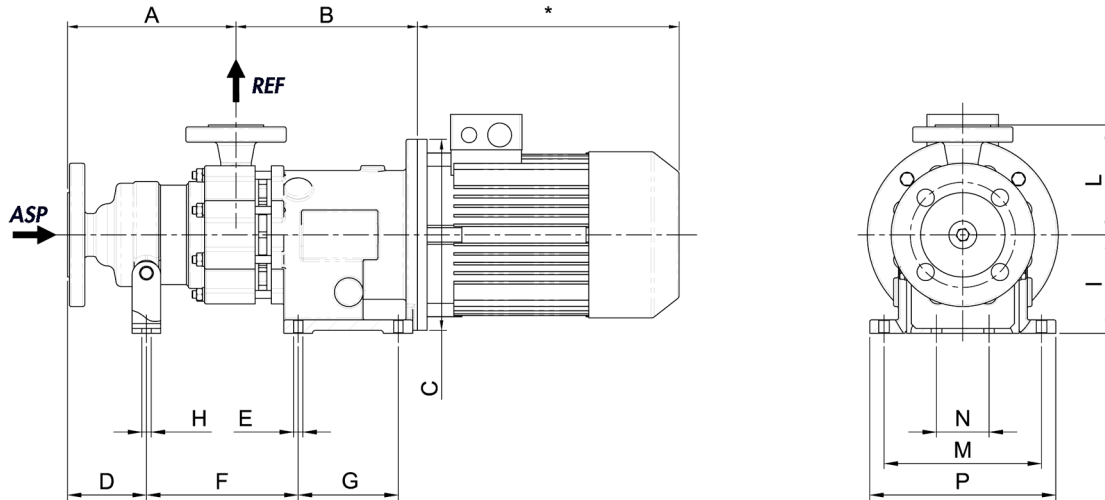
Code document : D13016 Rev3  
 Dernière mise à jour : 27 Juin 2016



**Pompes à entraînement magnétique**

**Encombrement Série SC Mag-M20/5S- CC  
Avec brides - Inox**

PROJET : \_\_\_\_\_  
 POSTE : \_\_\_\_\_  
 COTATION : \_\_\_\_\_



**DIMENSIONS (en mm)**

A	B	C	D	E	F	G	H	I	L	M	N	P			
284	190	200	82,5	12	266,5	105	11	103	115	165	55	195			

**POIDS (en kg)**

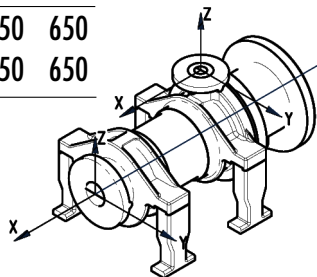
- Pompe sans moteur :
- Moteur standard :

**REMARQUES IMPORTANTES**

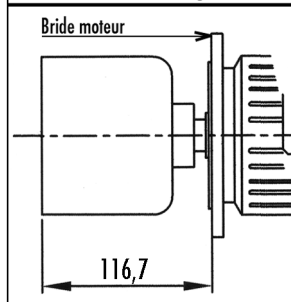
**Charges admissibles (SI) ISO/FDIS 13709:2009**

Forces (N)				
	FX	FY	FZ	FR
Aspiration	425	375	350	650
Refolement	375	350	425	650

Moments (Nm)				
	FX	FY	FZ	FR
Aspiration	450	300	350	650
Refolement	450	300	350	650



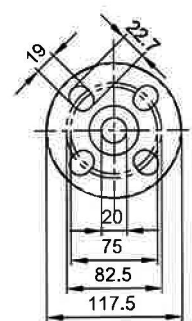
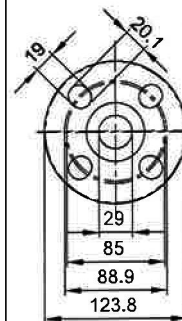
**AIMANT EXTERNE**  
Cote de montage



**BRIDES UNI 2282-67 PN40**

ASPIRATION

REFOULEMENT



Instructions de montage : voir la notice de mise en service

**POMPES AB** 7 Rue Marie Curie ZA Pariwest 78310 MAUREPAS France  
 Tél.: 01 30 05 15 15 - Fax: 01 30 49 22 76 - E-mail: info@pompes-ab.com - Site: www.pompes-ab.com

Code document : D12767 Rev2  
 Dernière mise à jour : 27 Juin 2016