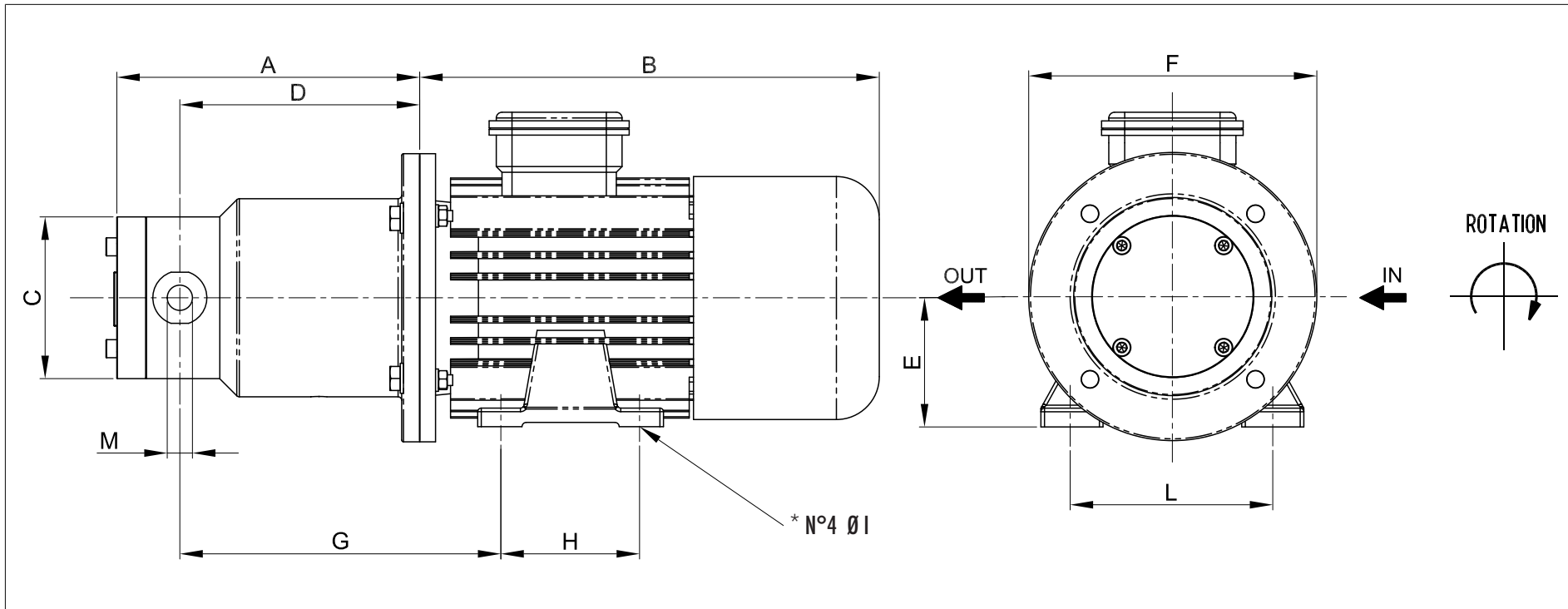


# Pompes à entraînement magnétique à palettes

Taroudée. PP ou PVDF. Motorisation IEC 71

Projet : .....  
 Poste : .....  
 Cotation : .....



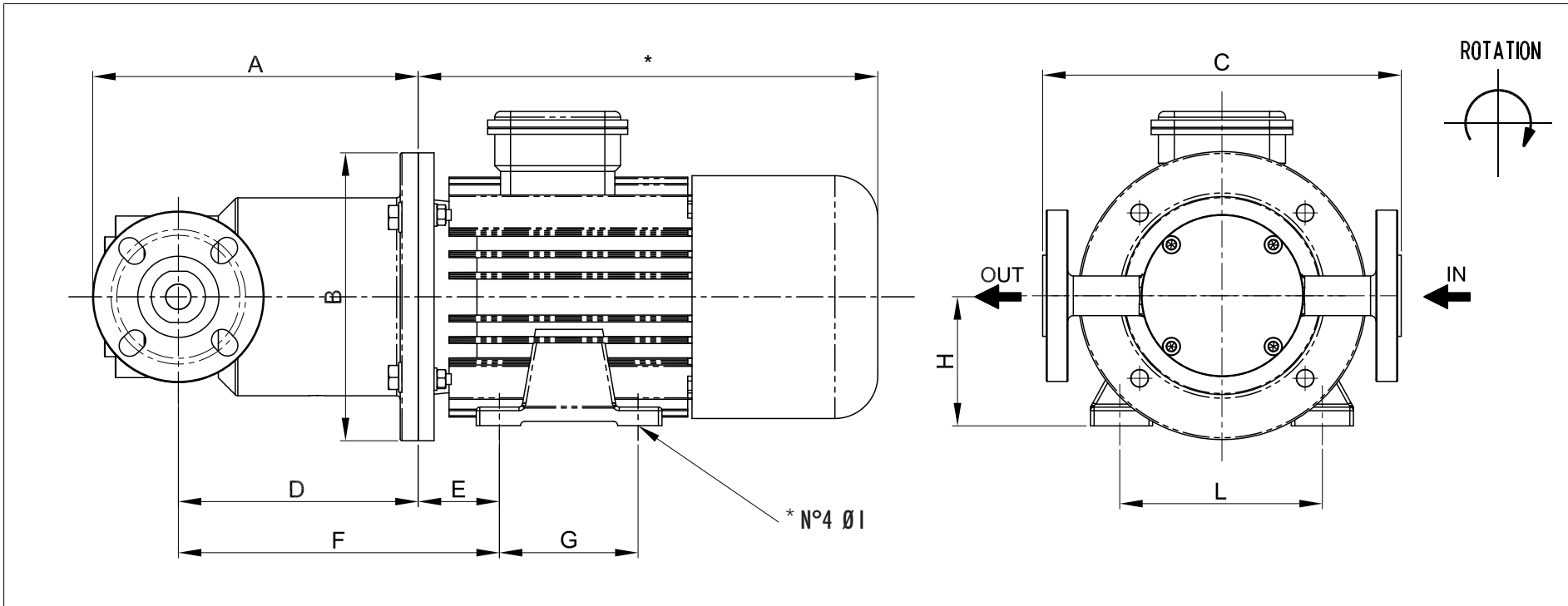
## DIMENSIONS

A	B	C	D	E	F	G	H	I	L	Aspiration / Décharge	Aimant externe
152	*	90	133	71	160	178	90	7	112	M	
Ce schéma est uniquement à titre de référence						* En fonction du fabricant				3/8" BSP-F/NPT-F	
La pompe peut être fournie sans moteur											
Toutes les dimensions sont en mm											

# Pompes à entraînement magnétique à palettes

A brides. PP ou PVDF. Motorisation IEC 71

Projet : .....  
 Poste : .....  
 Cotation : .....



## DIMENSIONS

A	B	C	D	E	F	G	H	I	L
181	160	182	133	45	178	90	71	7	112

Ce schéma est uniquement à titre de référence

La pompe peut être fournie sans moteur

Toutes les dimensions sont en mm

\* En fonction du fabricant

