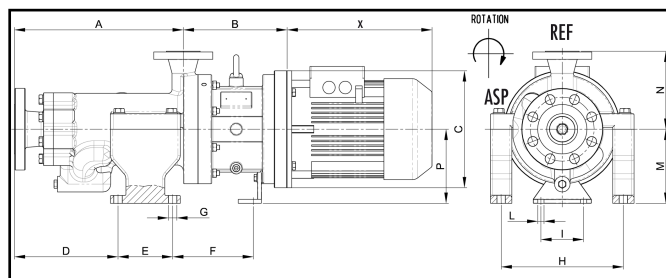


Pages 2 à 3



Pages 4 à 11

DIMENSIONS (en mm)

Série	Code	Moteur	A	B	C	D	E	F	G	H	I	L	M	N	P	Y	X
CT Mag-MS 5-6/4S	D10958	132	448	274	300	279	140	245	13	265	110	13	190	160	---	---	425
CT Mag-MS 5-6/4S	D10959	160	448	304	350	279	140	275	13	265	110	13	190	160	---	---	533
CT Mag-MS 5-6/4S	D10960	200	448	304	400	279	140	275	13	265	110	13	220	160	---	---	---
CT Mag-MS 7-14/4S	D10961	160	435	297	350	267	140	269	13	315	110	15	190	200	190	---	533
CT Mag-MS 7-14/4S	D10962	180	435	297	350	267	140	269	13	315	110	15	190	200	190	---	533
CT Mag-MS 7-14/4S	D10963	200	435	297	400	267	140	269	13	315	110	15	190	200	190	---	---
CT Mag-MS 7-14/4S	D10964	225	435	297	450	267	140	269	13	315	110	15	190	200	190	---	---
CT Mag-MS 7-14/4S	D10965	250	435	297	550	267	140	269	13	315	110	15	190	200	190	---	---
CT Mag-MS 7-14/4S	D10966	280	435	297	550	267	140	269	13	315	110	15	190	200	190	---	---
CT Mag-MS 7-14/4S	D10967	315	435	297	660	267	140	269	13	315	110	15	190	200	190	---	---

REMARQUES IMPORTANTES

☆ La cote "X" (longueur du moteur) indiquée est notre dimension standard.

Elle peut varier selon le type moteur et la marque du constructeur.

☆ Les pompes peuvent être fournies sans moteur ou sortie arbre nu, avec ou sans socle.

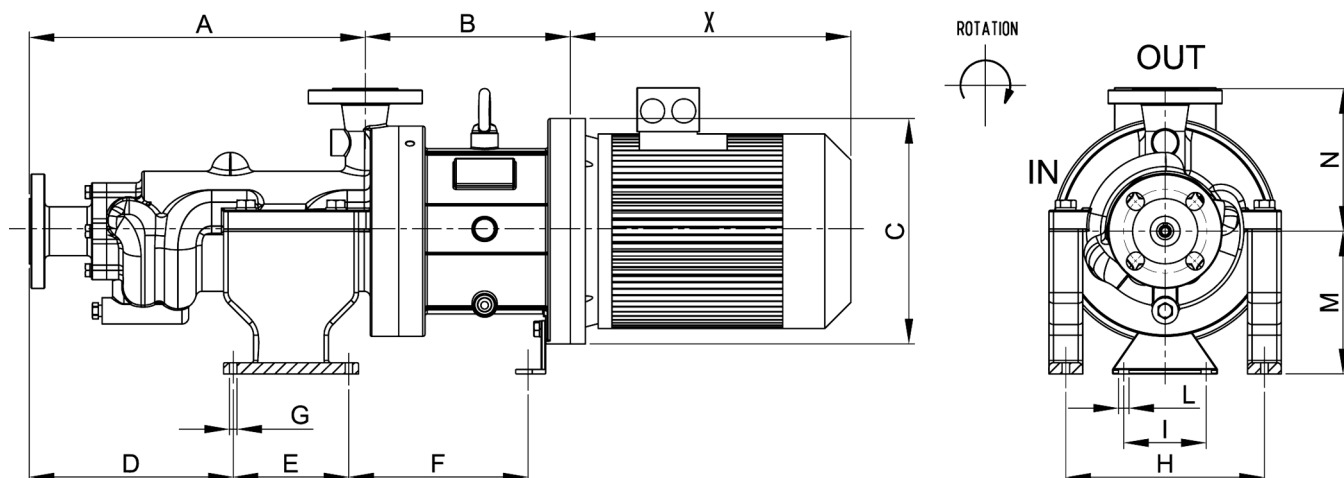
Instructions de montage : voir la notice de mise en service

 POMPE AB 7 Rue Marie Curie ZA Pariwest 78310 MAUREPAS France
 Tél.: 01 30 05 15 15 - Fax : 01 30 49 22 76 - E-mail : info@pompes-ab.com - Site : www.pompes-ab.com

 Code document :
 Dernière mise à jour : 22/10/2012

Document non contractuel. Les informations sont données ici à titre indicatif. Les dimensions et valeurs sont susceptibles de modification sans préavis.

PAGE 1/11



DIMENSIONS (en mm)

A	B	C	D	E	F	G	H	I	L	M	N	X				
448	274	300	279	140	245	13	265	110	13	190	160	425				

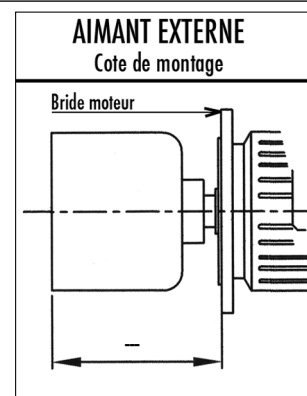
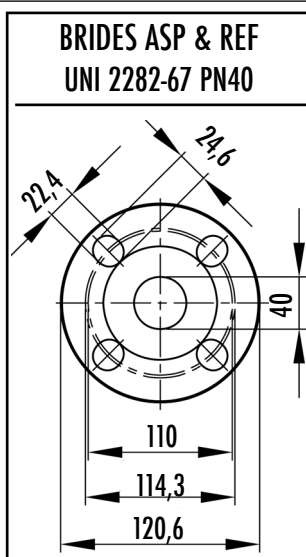
POIDS (en kg)

- Pompe sans moteur :

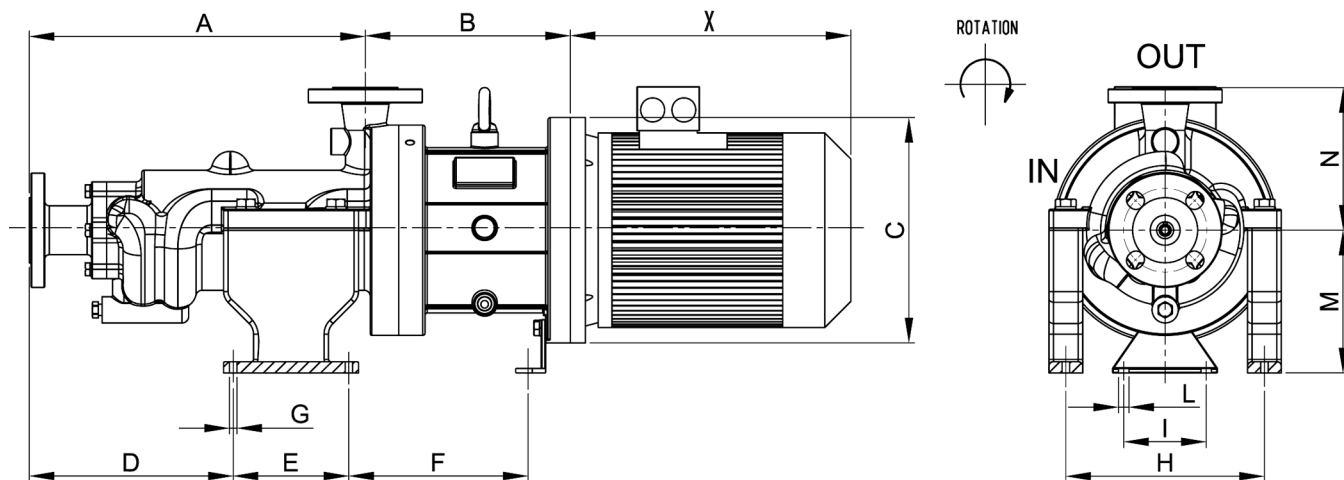
- Moteur standard :

REMARQUES IMPORTANTES

- Les orifices Aspiration (ASP) et Refoulement (REF) sont identiques.
- La cote "X" (longueur du moteur) indiquée est notre dimension standard. Elle peut varier selon le type moteur et la marque du constructeur.
- Les pompes peuvent être fournies sans moteur ou sortie arbre nu, avec ou sans socle.



Instructions de montage : voir la notice de mise en service



DIMENSIONS (en mm)

A	B	C	D	E	F	G	H	I	L	M	N	X				
448	304	350	279	140	275	13	265	110	13	190	160	533				

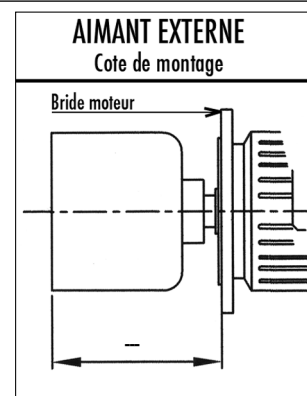
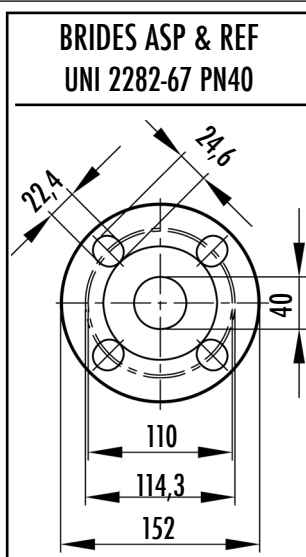
POIDS (en kg)

- Pompe sans moteur :

- Moteur standard :

REMARQUES IMPORTANTES

- Les orifices Aspiration (ASP) et Refoulement (REF) sont identiques.
- La cote "X" (longueur du moteur) indiquée est notre dimension standard. Elle peut varier selon le type moteur et la marque du constructeur.
- Les pompes peuvent être fournies sans moteur ou sortie arbre nu, avec ou sans socle.



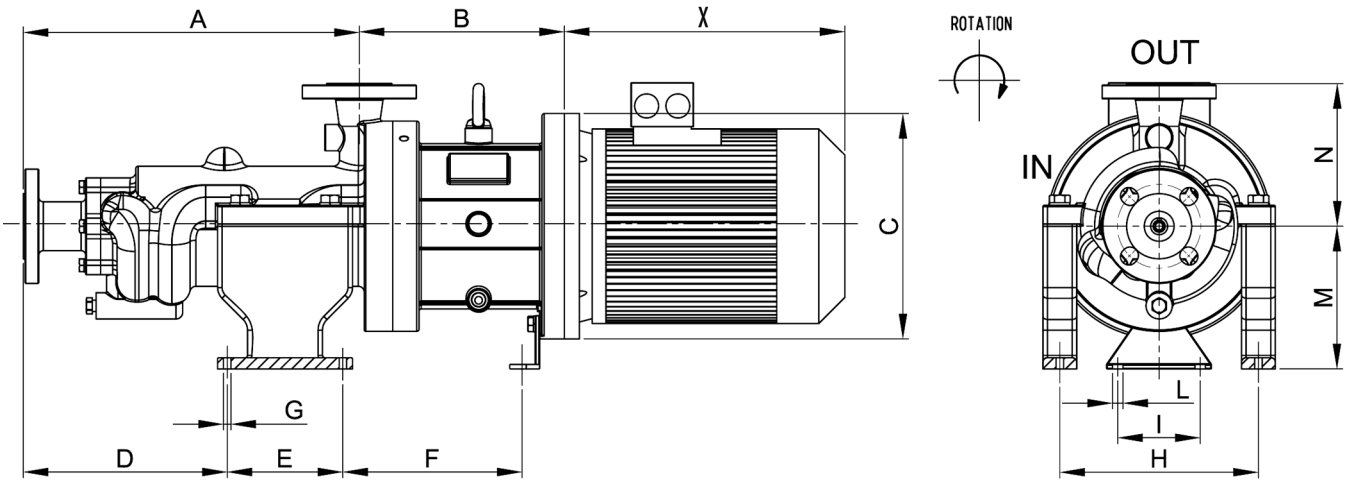
Instructions de montage : voir la notice de mise en service



Pompes à entraînement magnétique

**Encombrement Série CT Mag-MS 5-6/4S
Avec brides - Inox - Motorisation IEC 200**

PROJET : _____
 POSTE : _____
 COTATION : _____



DIMENSIONS (en mm)

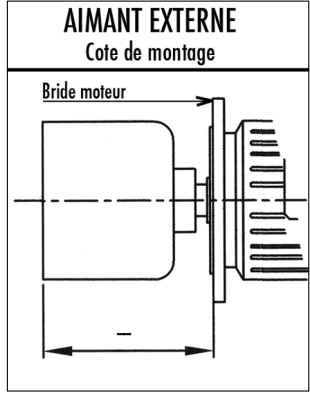
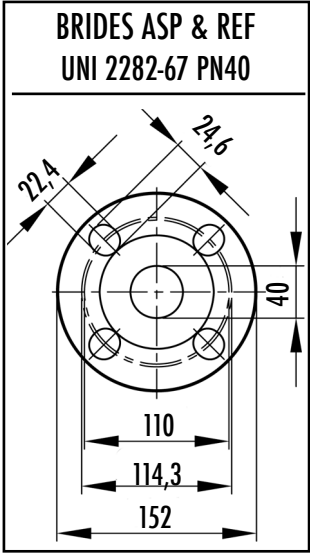
A	B	C	D	E	F	G	H	I	L	M	N	X				
448	304	400	279	140	275	13	265	110	13	220	160	---				

POIDS (en kg)

- Pompe sans moteur :
- Moteur standard :

REMARQUES IMPORTANTES

- Les orifices Aspiration (ASP) et Refoulement (REF) sont identiques.
- La cote "X" (longueur du moteur) indiquée est notre dimension standard. Elle peut varier selon le type moteur et la marque du constructeur.
- Les pompes peuvent être fournies sans moteur ou sortie arbre nu, avec ou sans socle.



Instructions de montage : voir la notice de mise en service

POMPES AB 7 Rue Marie Curie ZA Pariwest 78310 MAUREPAS France
 Tél.: 01 30 05 15 15 - Fax : 01 30 49 22 76 - E-mail : info@pompes-ab.com - Site : www.pompes-ab.com

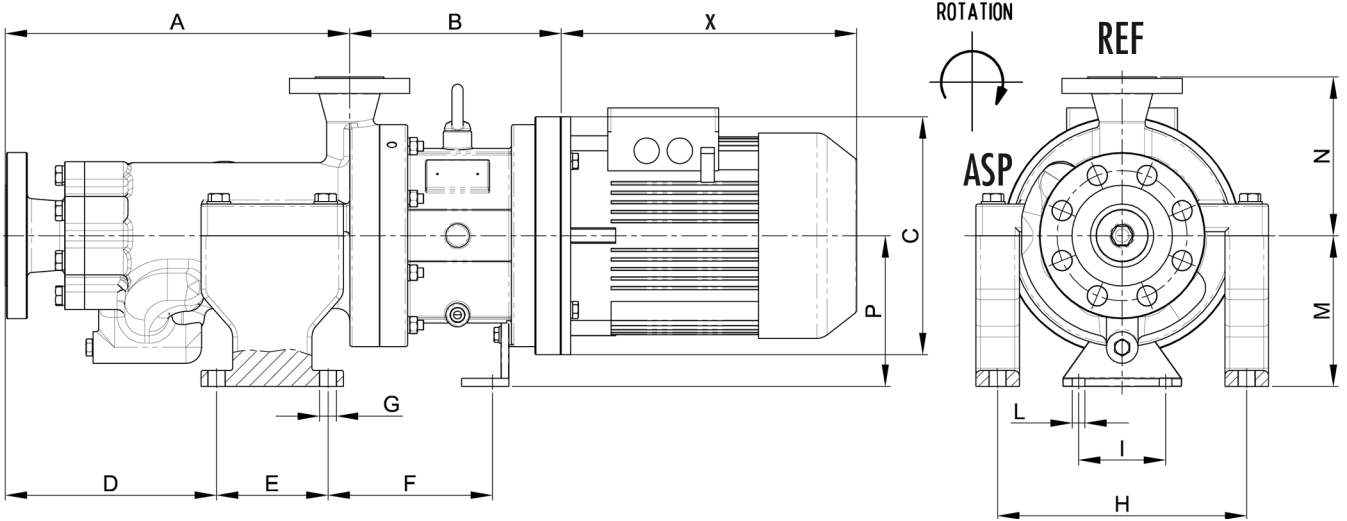
Code document : D10960
 Dernière mise à jour : 22/10/2012



Pompes à entraînement magnétique

**Encombrement Série CT Mag-MS 7-14/4S
Avec brides - Inox - Motorisation IEC 160**

PROJET : _____
 POSTE : _____
 COTATION : _____



DIMENSIONS (en mm)

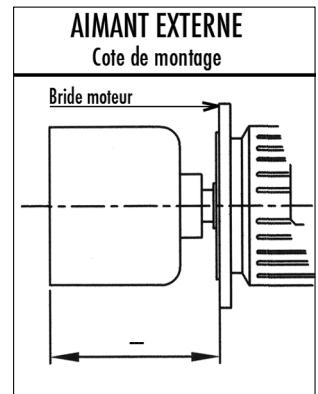
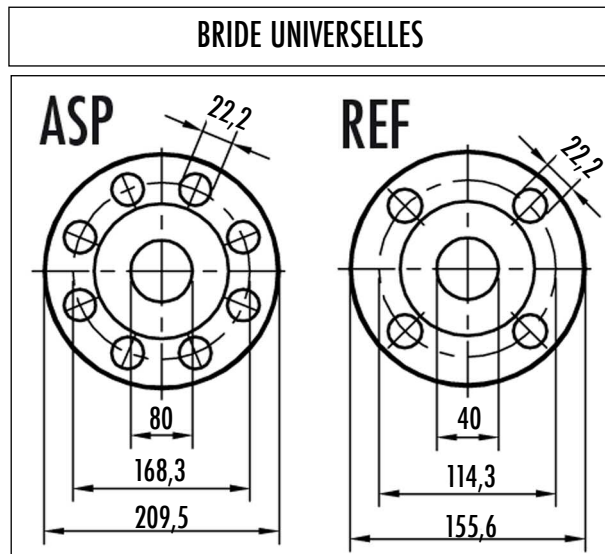
A	B	C	D	E	F	G	H	I	L	M	N	P`	X			
435	297	350	267	140	269	13	315	110	15	190	200	190	533			

POIDS (en kg)

- Pompe sans moteur :
- Moteur standard :

REMARQUES IMPORTANTES

- La cote "X" (longueur du moteur) indiquée est notre dimension standard. Elle peut varier selon le type moteur et la marque du constructeur.
- Les pompes peuvent être fournies sans moteur ou sortie arbre nu, avec ou sans socle.



Instructions de montage : voir la notice de mise en service

POMPES AB 7 Rue Marie Curie ZA Pariwest 78310 MAUREPAS France
 Tél.: 01 30 05 15 15 - Fax : 01 30 49 22 76 - E-mail : info@pompes-ab.com - Site : www.pompes-ab.com

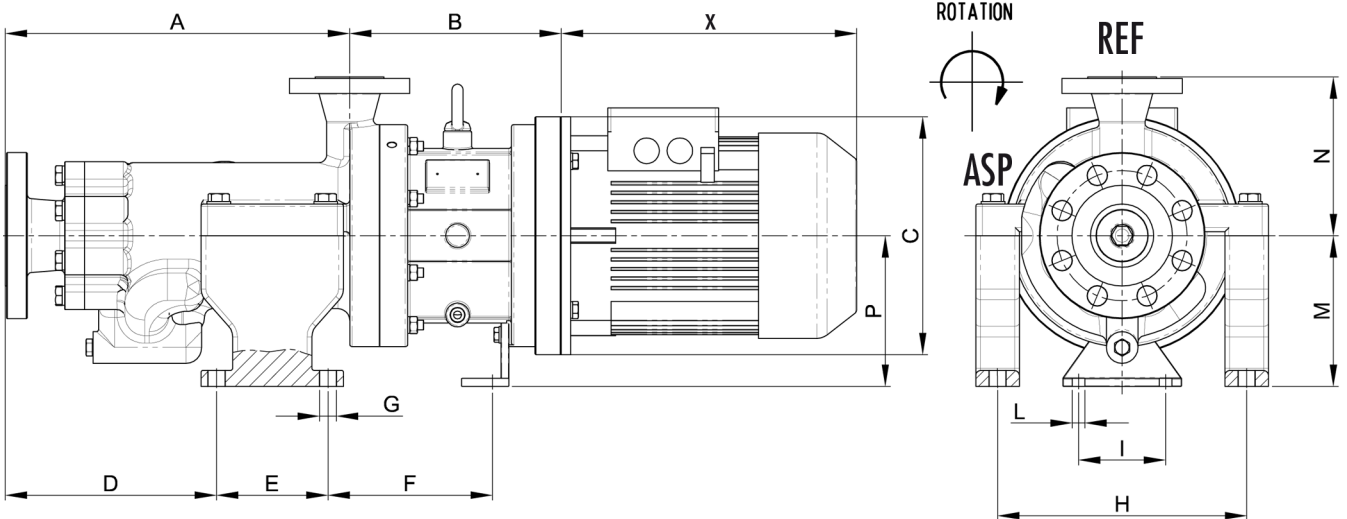
Code document : D10961
 Dernière mise à jour : 22/10/2012



Pompes à entraînement magnétique

**Encombrement Série CT Mag-MS 7-14/4S
Avec brides - Inox - Motorisation IEC 180**

PROJET : _____
 POSTE : _____
 COTATION : _____



DIMENSIONS (en mm)

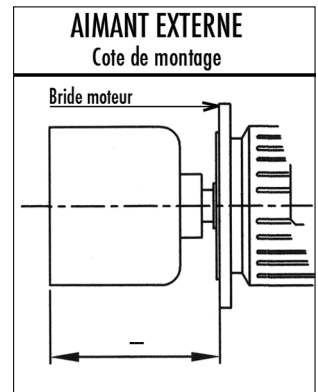
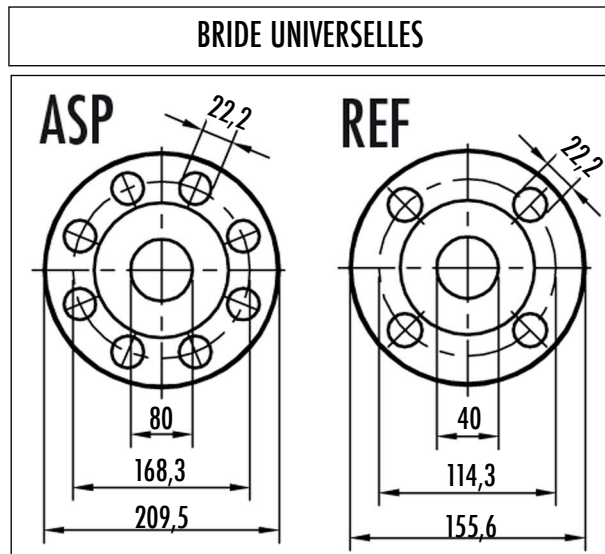
A	B	C	D	E	F	G	H	I	L	M	N	P`	X			
435	297	350	267	140	269	13	315	110	15	190	200	190	---			

POIDS (en kg)

- Pompe sans moteur :
- Moteur standard :

REMARQUES IMPORTANTES

- La cote "X" (longueur du moteur) indiquée est notre dimension standard. Elle peut varier selon le type moteur et la marque du constructeur.
- Les pompes peuvent être fournies sans moteur ou sortie arbre nu, avec ou sans socle.



Instructions de montage : voir la notice de mise en service

POMPES AB 7 Rue Marie Curie ZA Pariwest 78310 MAUREPAS France
 Tél.: 01 30 05 15 15 - Fax : 01 30 49 22 76 - E-mail : info@pompes-ab.com - Site : www.pompes-ab.com

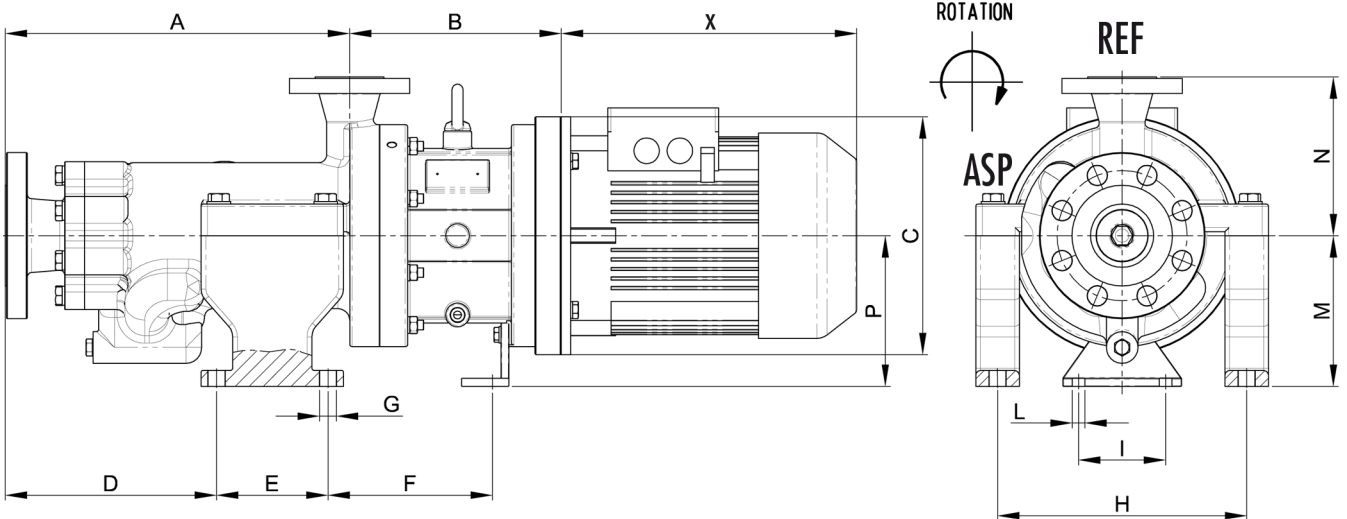
Code document : D10962
 Dernière mise à jour : 22/10/2012



Pompes à entraînement magnétique

**Encombrement Série CT Mag-MS 7-14/4S
Avec brides - Inox - Motorisation IEC 200**

PROJET : _____
 POSTE : _____
 COTATION : _____



DIMENSIONS (en mm)

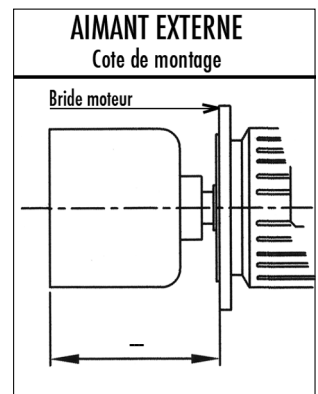
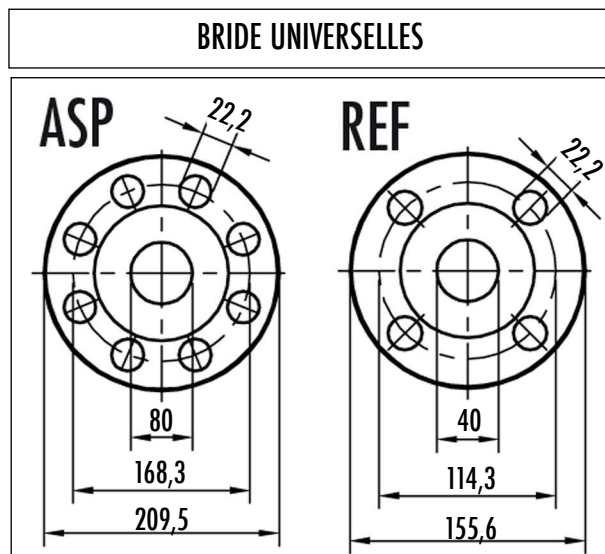
A	B	C	D	E	F	G	H	I	L	M	N	P'	X			
435	297	400	267	140	269	13	315	110	15	190	200	190	---			

POIDS (en kg)

- Pompe sans moteur :
- Moteur standard :

REMARQUES IMPORTANTES

- La cote "X" (longueur du moteur) indiquée est notre dimension standard. Elle peut varier selon le type moteur et la marque du constructeur.
- Les pompes peuvent être fournies sans moteur ou sortie arbre nu, avec ou sans socle.



Instructions de montage : voir la notice de mise en service

POMPES AB 7 Rue Marie Curie ZA Pariwest 78310 MAUREPAS France
 Tél.: 01 30 05 15 15 - Fax : 01 30 49 22 76 - E-mail : info@pompes-ab.com - Site : www.pompes-ab.com

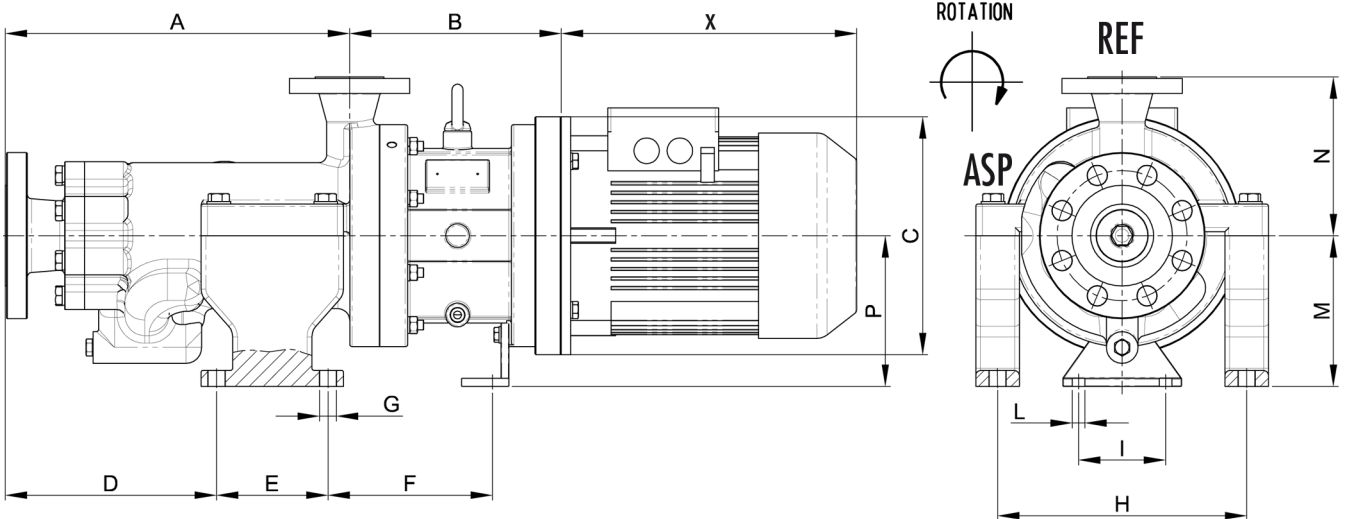
Code document : D10963
 Dernière mise à jour : 22/10/2012



Pompes à entraînement magnétique

**Encombrement Série CT Mag-MS 7-14/4S
Avec brides - Inox - Motorisation IEC 225**

PROJET : _____
 POSTE : _____
 COTATION : _____



DIMENSIONS (en mm)

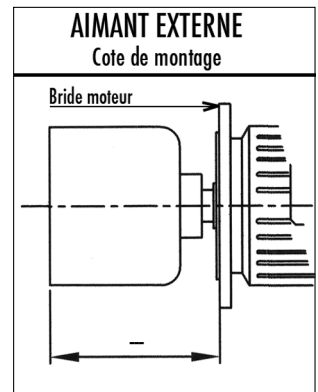
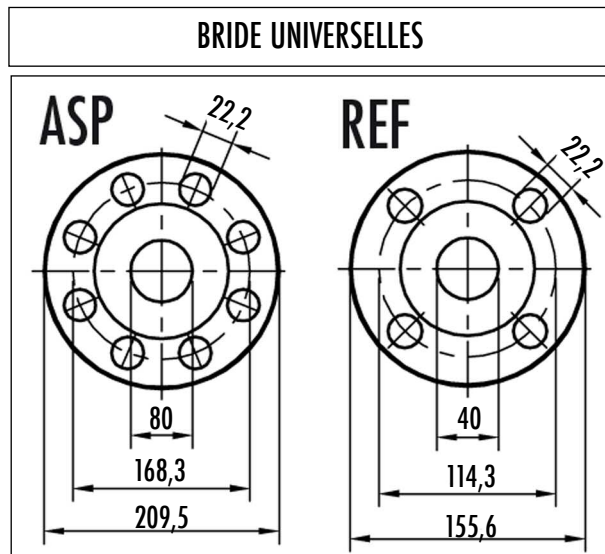
A	B	C	D	E	F	G	H	I	L	M	N	P'	X			
435	297	450	267	140	269	13	315	110	15	190	200	190	---			

POIDS (en kg)

- Pompe sans moteur :
- Moteur standard :

REMARQUES IMPORTANTES

- La cote "X" (longueur du moteur) indiquée est notre dimension standard. Elle peut varier selon le type moteur et la marque du constructeur.
- Les pompes peuvent être fournies sans moteur ou sortie arbre nu, avec ou sans socle.



Instructions de montage : voir la notice de mise en service

POMPES AB 7 Rue Marie Curie ZA Pariwest 78310 MAUREPAS France
 Tél.: 01 30 05 15 15 - Fax : 01 30 49 22 76 - E-mail : info@pompes-ab.com - Site : www.pompes-ab.com

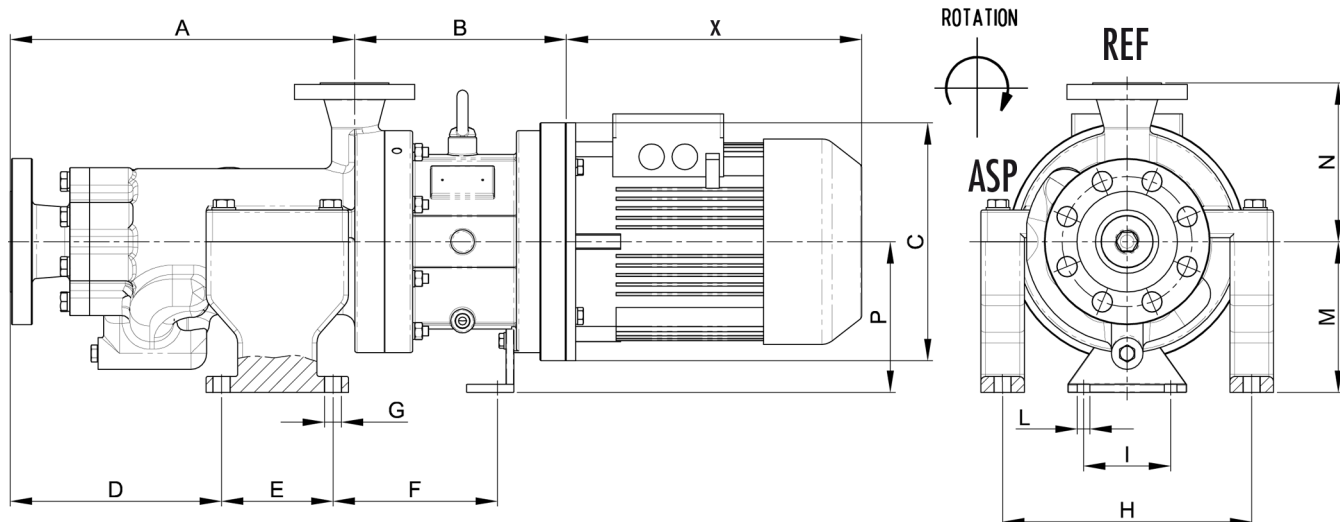
Code document : D10964
 Dernière mise à jour : 22/10/2012



Pompes à entraînement magnétique

Encombrement Série CT Mag-MS 7-14/4S
Avec brides - Inox - Motorisation IEC 250

PROJET : _____
 POSTE : _____
 COTATION : _____



DIMENSIONS (en mm)

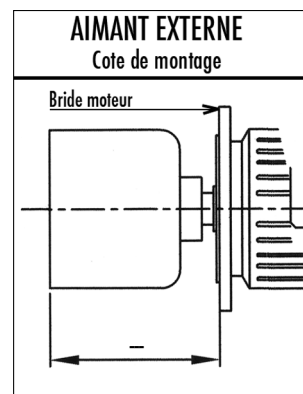
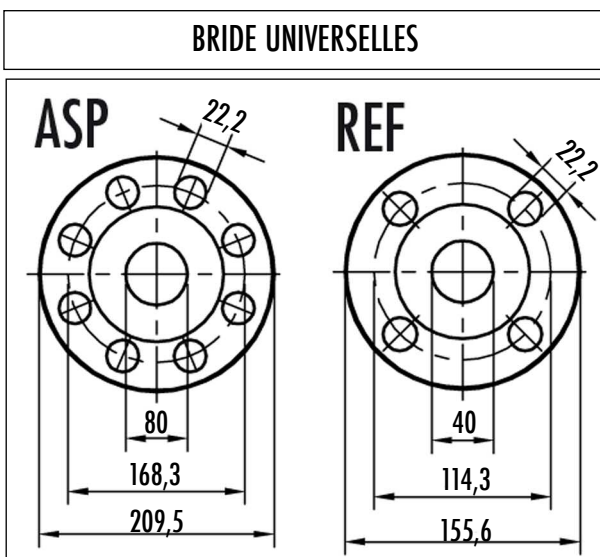
A	B	C	D	E	F	G	H	I	L	M	N	P`	X			
435	297	550	267	140	269	13	315	110	15	190	200	190	---			

POIDS (en kg)

- Pompe sans moteur :
- Moteur standard :

REMARQUES IMPORTANTES

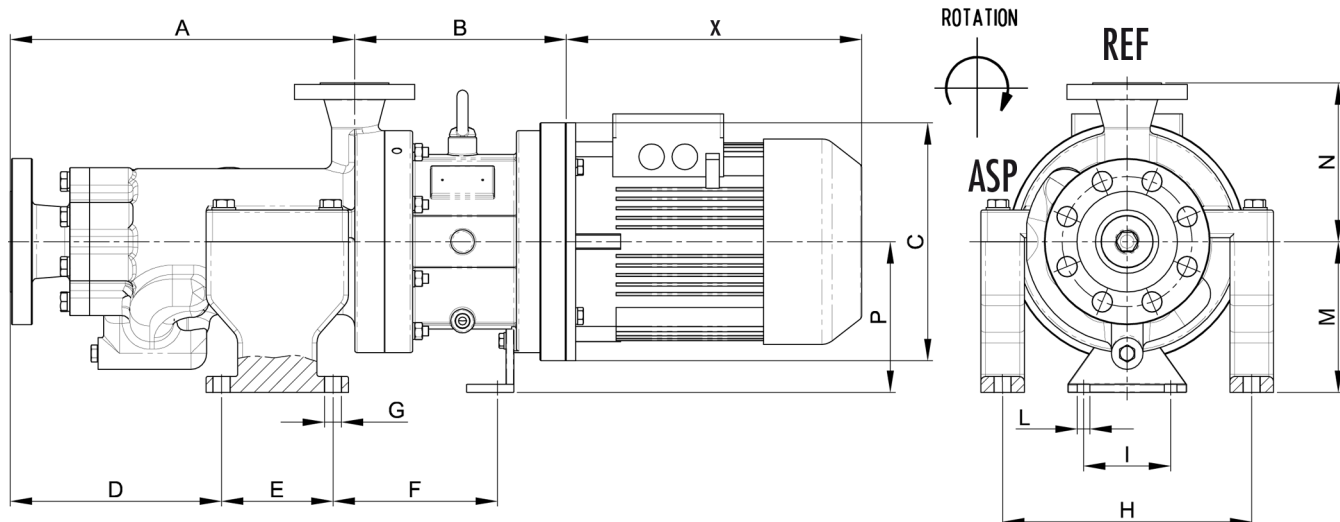
- La cote "X" (longueur du moteur) indiquée est notre dimension standard. Elle peut varier selon le type moteur et la marque du constructeur.
- Les pompes peuvent être fournies sans moteur ou sortie arbre nu, avec ou sans socle.



Instructions de montage : voir la notice de mise en service

POMPES AB 7 Rue Marie Curie ZA Pariwest 78310 MAUREPAS France
 Tél.: 01 30 05 15 15 - Fax : 01 30 49 22 76 - E-mail : info@pompes-ab.com - Site : www.pompes-ab.com

Code document : D10965
 Dernière mise à jour : 22/10/2012



DIMENSIONS (en mm)

A	B	C	D	E	F	G	H	I	L	M	N	P'	X			
435	297	550	267	140	269	13	315	110	15	190	200	190	---			

POIDS (en kg)

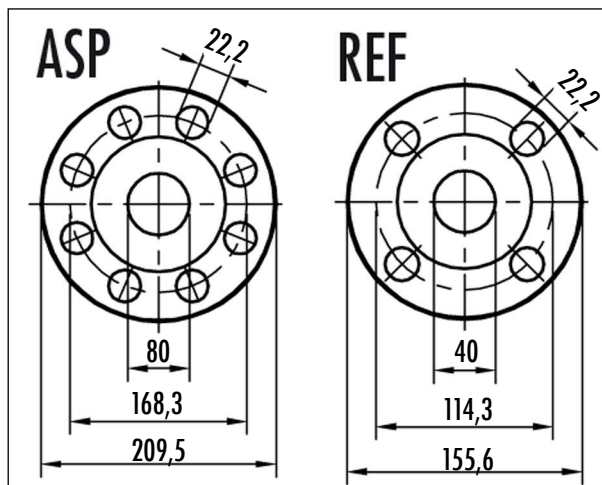
- Pompe sans moteur :

- Moteur standard :

REMARQUES IMPORTANTES

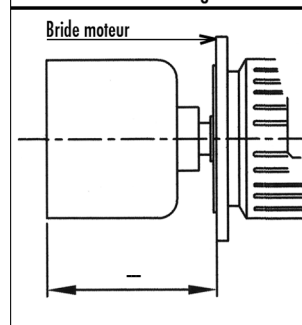
- La cote "X" (longueur du moteur) indiquée est notre dimension standard. Elle peut varier selon le type moteur et la marque du constructeur.
- Les pompes peuvent être fournies sans moteur ou sortie arbre nu, avec ou sans socle.

BRIDE UNIVERSELLES



AIMANT EXTERNE

Cote de montage



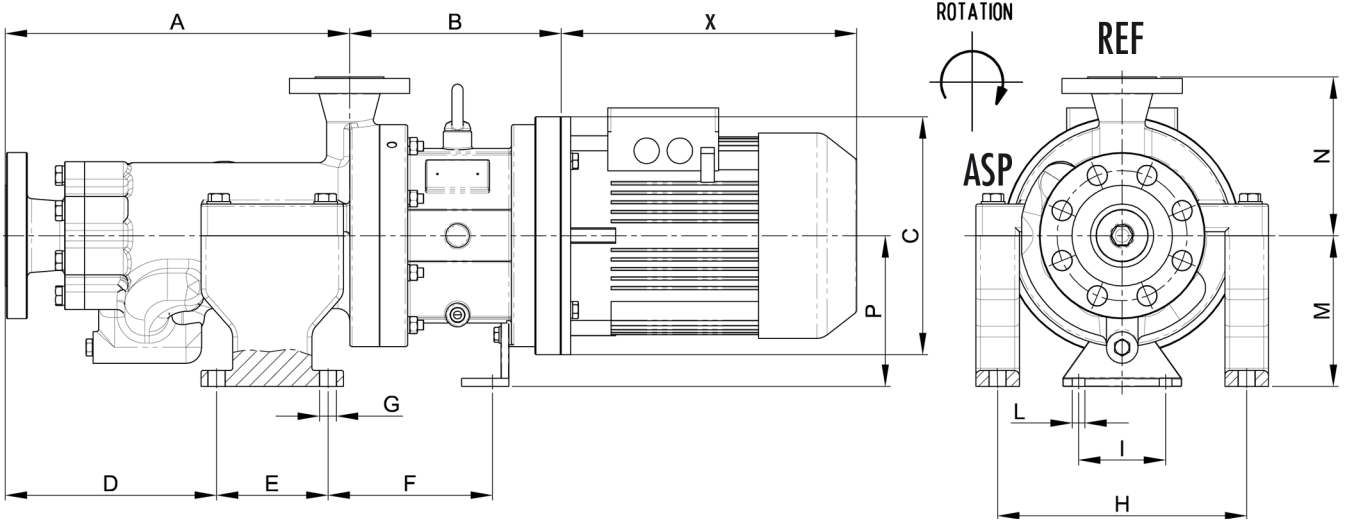
Instructions de montage : voir la notice de mise en service



Pompes à entraînement magnétique

**Encombrement Série CT Mag-MS 7-14/4S
Avec brides - Inox - Motorisation IEC 315**

PROJET : _____
 POSTE : _____
 COTATION : _____



DIMENSIONS (en mm)

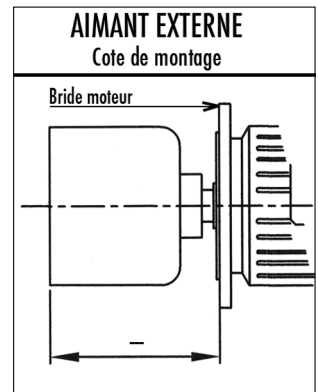
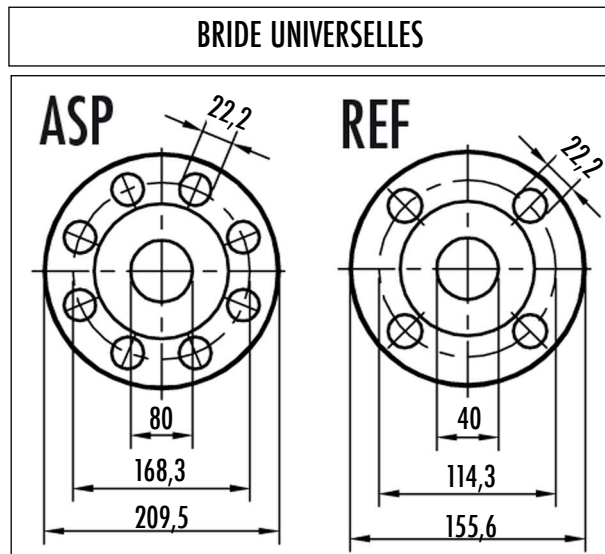
A	B	C	D	E	F	G	H	I	L	M	N	P'	X			
435	297	660	267	140	269	13	315	110	15	190	200	190	---			

POIDS (en kg)

- Pompe sans moteur :
- Moteur standard :

REMARQUES IMPORTANTES

- La cote "X" (longueur du moteur) indiquée est notre dimension standard. Elle peut varier selon le type moteur et la marque du constructeur.
- Les pompes peuvent être fournies sans moteur ou sortie arbre nu, avec ou sans socle.



Instructions de montage : voir la notice de mise en service

POMPES AB 7 Rue Marie Curie ZA Pariwest 78310 MAUREPAS France
 Tél.: 01 30 05 15 15 - Fax: 01 30 49 22 76 - E-mail: info@pompes-ab.com - Site: www.pompes-ab.com

Code document : D10967
 Dernière mise à jour : 22/10/2012