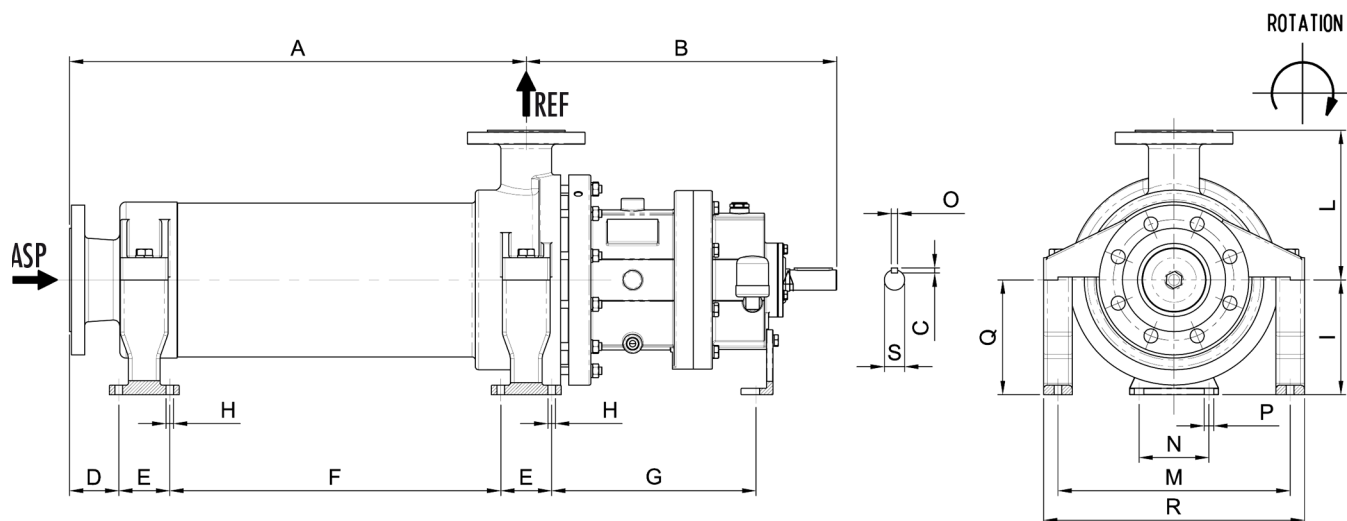


Encombrement Série SC Mag-M40 - BF

PROJET :

POSTE :

COTATION :



DIMENSIONS (en mm)

Série	Code	Moteur	A	B	C	D	E	F	G	H	I	L	M	N	O	P	Q	R	S
SC Mag-M40/1S- BF	D11519/1		268	388	7	72	80	75	246	13	180	190	344	110	8	14	180	389	24
SC Mag-M40/2S- BF	D11520/1		323	388	7	72	80	130	246	13	180	190	344	110	8	14	180	389	24
SC Mag-M40/3S- BF	D11521/1		378	388	7	72	80	185	246	13	180	190	344	110	8	14	180	389	24
SC Mag-M40/4S- BF	D11522/1		433	388	7	72	80	240	246	13	180	190	344	110	8	14	180	389	24
SC Mag-M40/5S- BF	D11523/1		488	388	7	72	80	295	246	13	180	190	344	110	8	14	180	389	24
SC Mag-M40/6S- BF	D11524/1		543	388	7	72	80	350	246	13	180	190	344	110	8	14	180	389	24
SC Mag-M40/7S- BF	D11525/1		598	388	7	72	80	405	246	13	180	190	344	110	8	14	180	389	24
SC Mag-M40/8S- BF	D11526/1		653	388	7	72	80	460	246	13	180	190	344	110	8	14	180	389	24

Instructions de montage : voir la notice de mise en service

POMPES AB 7 Rue Marie Curie ZA Pariwest 78310 MAUREPAS France
Tél.: 01 30 05 15 15 - Fax : 01 30 49 22 76 - E-mail : info@pompes-ab.com - Site : www.pompes-ab.com

Code document :
Dernière mise à jour : 11 Fev. 2016

Document non contractuel. Les informations sont données ici à titre indicatif. Les dimensions et valeurs sont susceptibles de modification sans préavis.

PAGE 1/9



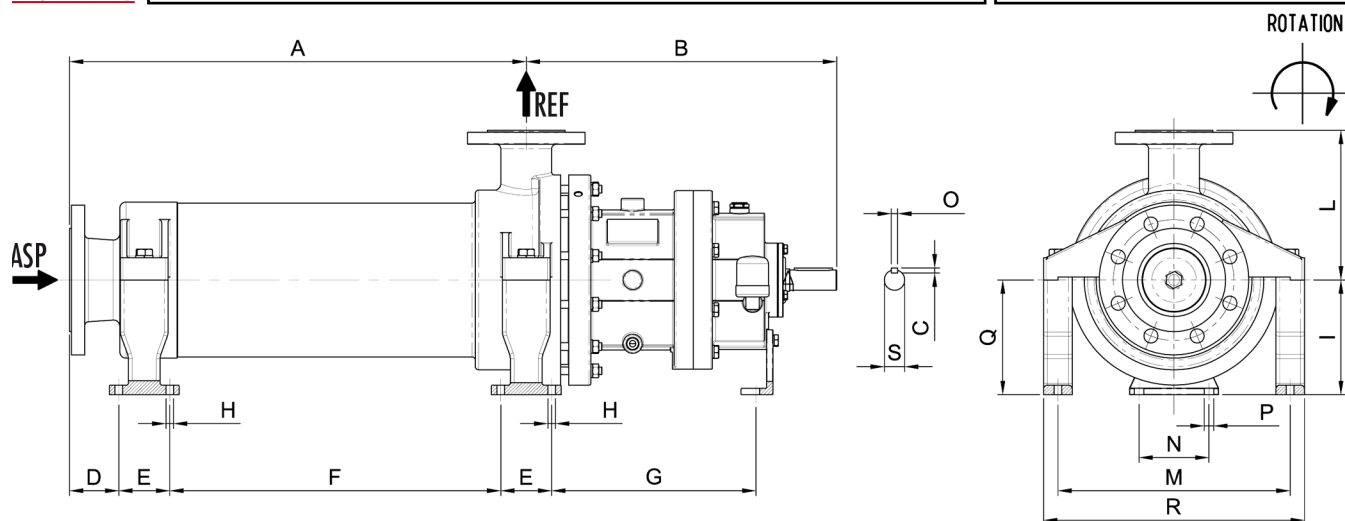
Pompes à entraînement magnétique

Encombrement Série SC Mag-M40/1S- BF Avec brides - Inox

PROJET :

POSTE :

COTATION :



DIMENSIONS (en mm)

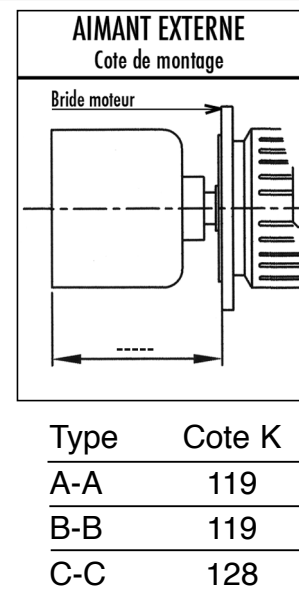
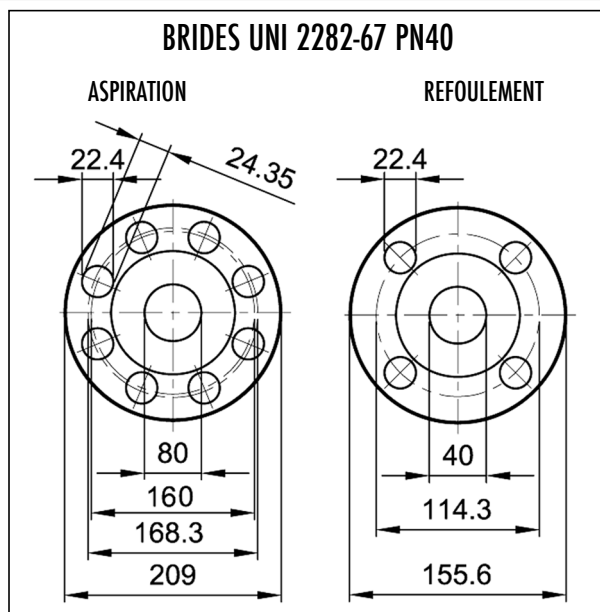
A	B	C	D	E	F	G	H	I	L	M	N	O	P	Q	R	S
268	388	7	72	80	75	246	13	180	190	344	110	8	14	180	389	24

POIDS (en kg)

- Pompe sans moteur :

- Moteur standard :

REMARQUES IMPORTANTES



Instructions de montage : voir la notice de mise en service

POMPES AB 7 Rue Marie Curie ZA Pariwest 78310 MAUREPAS France
Tél.: 01 30 05 15 15 - Fax : 01 30 49 22 76 - E-mail : info@pompes-ab.com - Site : www.pompes-ab.com

Code document : D11519 Rev1
Dernière mise à jour : 11 Fev. 2016

Document non contractuel. Les informations sont données ici à titre indicatif. Les dimensions et valeurs sont susceptibles de modification sans préavis.

PAGE 2/9



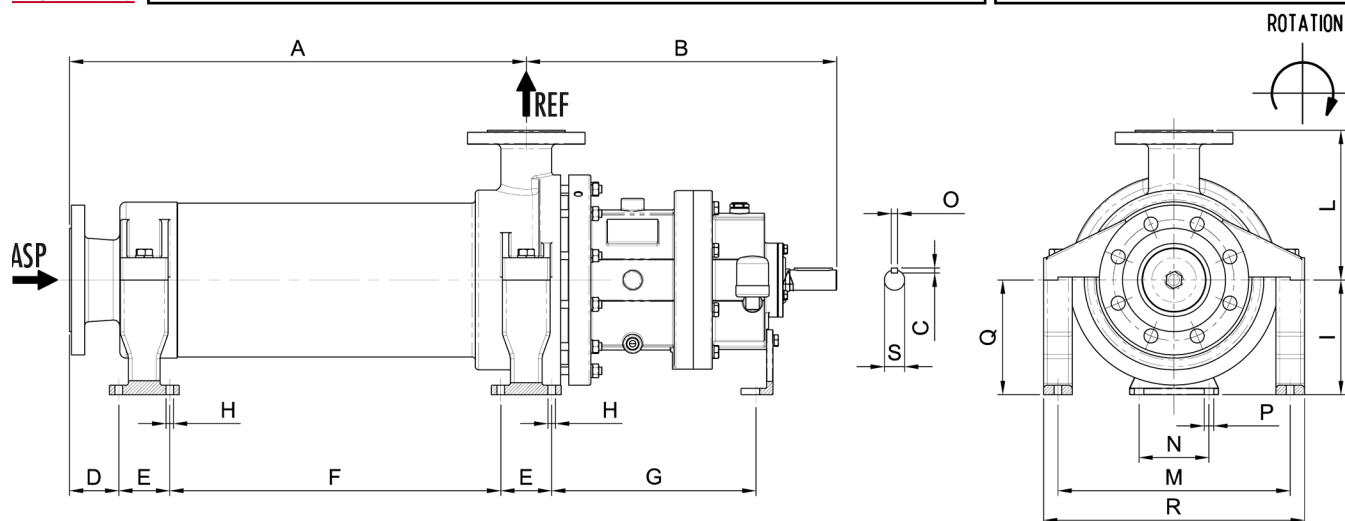
Pompes à entraînement magnétique

Encombrement Série SC Mag-M40/2S- BF Avec brides - Inox

PROJET :

POSTE :

COTATION :



DIMENSIONS (en mm)

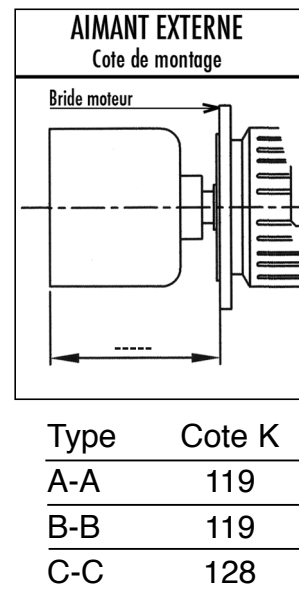
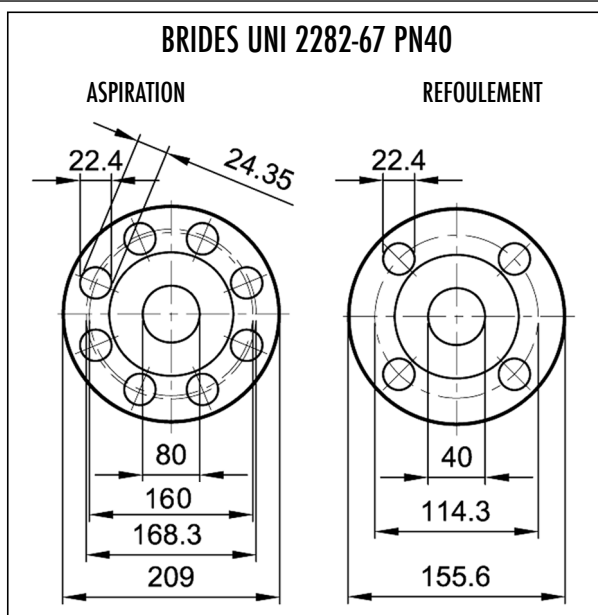
A	B	C	D	E	F	G	H	I	L	M	N	O	P	Q	R	S
323	388	7	72	80	130	246	13	180	190	344	110	8	14	180	389	24

POIDS (en kg)

- Pompe sans moteur :

- Moteur standard :

REMARQUES IMPORTANTES



Instructions de montage : voir la notice de mise en service

POMPES AB 7 Rue Marie Curie ZA Pariwest 78310 MAUREPAS France
Tél.: 01 30 05 15 15 - Fax : 01 30 49 22 76 - E-mail : info@pompes-ab.com - Site : www.pompes-ab.com

Code document : D11520 Rev1
Dernière mise à jour : 11 Feb. 2016

Document non contractuel. Les informations sont données ici à titre indicatif. Les dimensions et valeurs sont susceptibles de modification sans préavis.

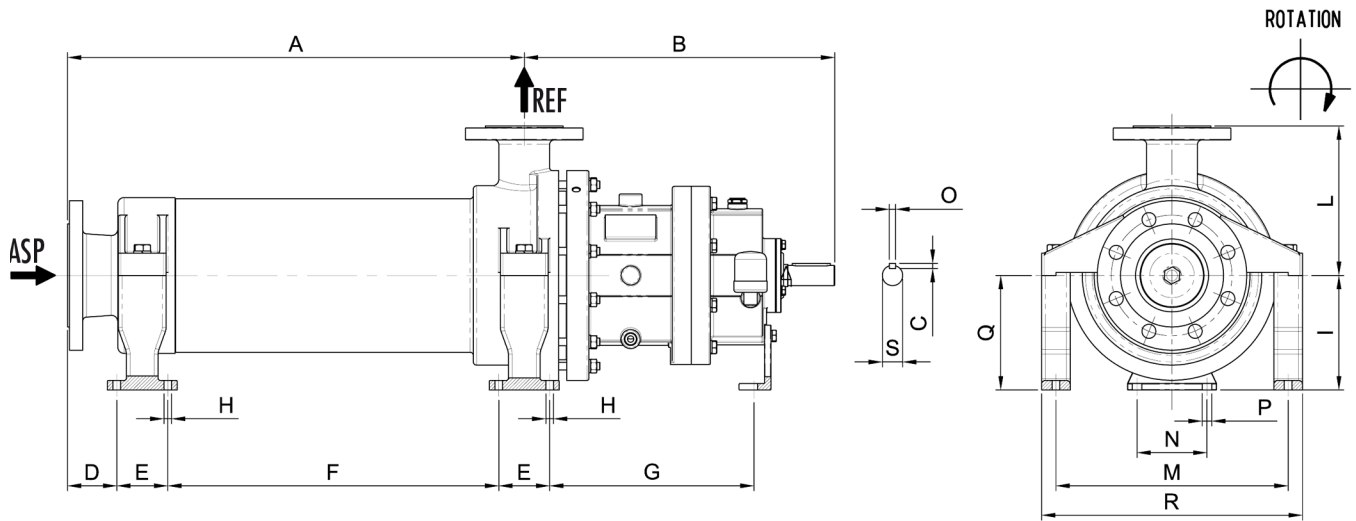
PAGE 3/9



Pompes à entraînement magnétique

**Encombrement Série SC Mag-M40/3S- BF
Avec brides - Inox**

PROJET : _____
 POSTE : _____
 COTATION : _____



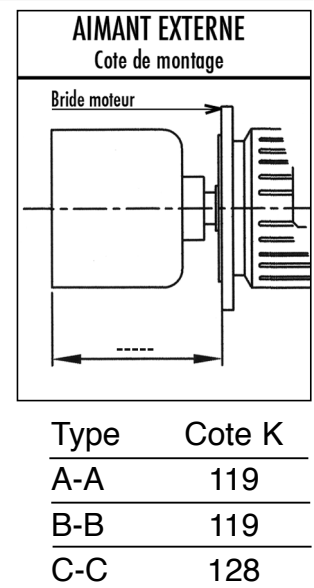
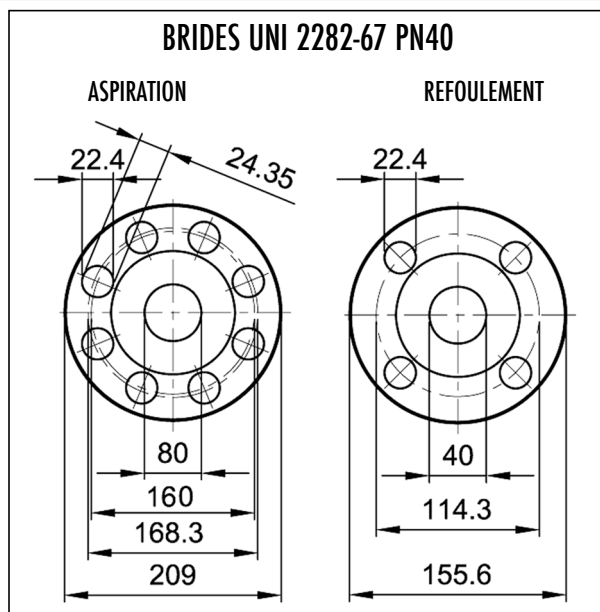
DIMENSIONS (en mm)

A	B	C	D	E	F	G	H	I	L	M	N	O	P	Q	R	S
378	388	7	72	80	185	246	13	180	190	344	110	8	14	180	389	24

POIDS (en kg)

- Pompe sans moteur :
- Moteur standard :

REMARQUES IMPORTANTES



Instructions de montage : voir la notice de mise en service

POMPES AB 7 Rue Marie Curie ZA Pariwest 78310 MAUREPAS France
 Tél.: 01 30 05 15 15 - Fax: 01 30 49 22 76 - E-mail: info@pompes-ab.com - Site: www.pompes-ab.com

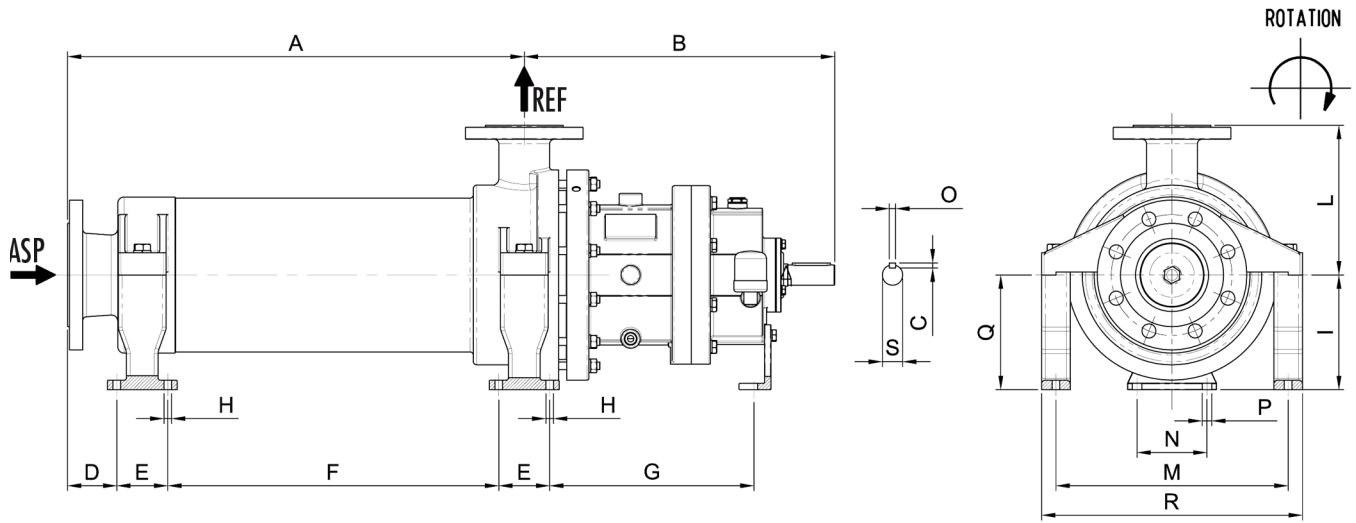
Code document : D11521 Rev1
 Dernière mise à jour : 11 Fev. 2016



Pompes à entraînement magnétique

**Encombrement Série SC Mag-M40/4S- BF
Avec brides - Inox**

PROJET : _____
 POSTE : _____
 COTATION : _____



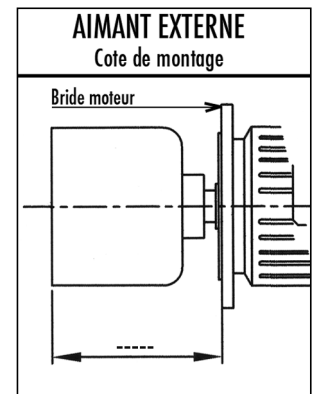
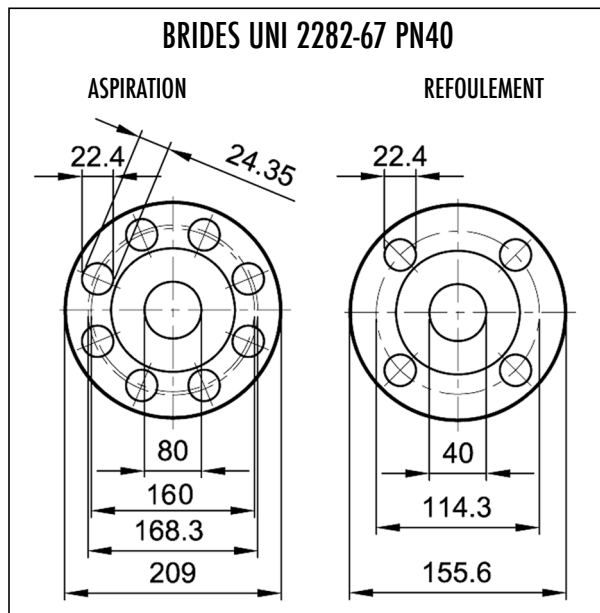
DIMENSIONS (en mm)

A	B	C	D	E	F	G	H	I	L	M	N	O	P	Q	R	S
433	388	7	72	80	240	246	13	180	190	344	110	8	14	180	389	24

POIDS (en kg)

- Pompe sans moteur :
- Moteur standard :

REMARQUES IMPORTANTES



Type	Cote K
A-A	119
B-B	119
C-C	128

Instructions de montage : voir la notice de mise en service

POMPES AB 7 Rue Marie Curie ZA Pariwest 78310 MAUREPAS France
 Tél.: 01 30 05 15 15 - Fax: 01 30 49 22 76 - E-mail: info@pompes-ab.com - Site: www.pompes-ab.com

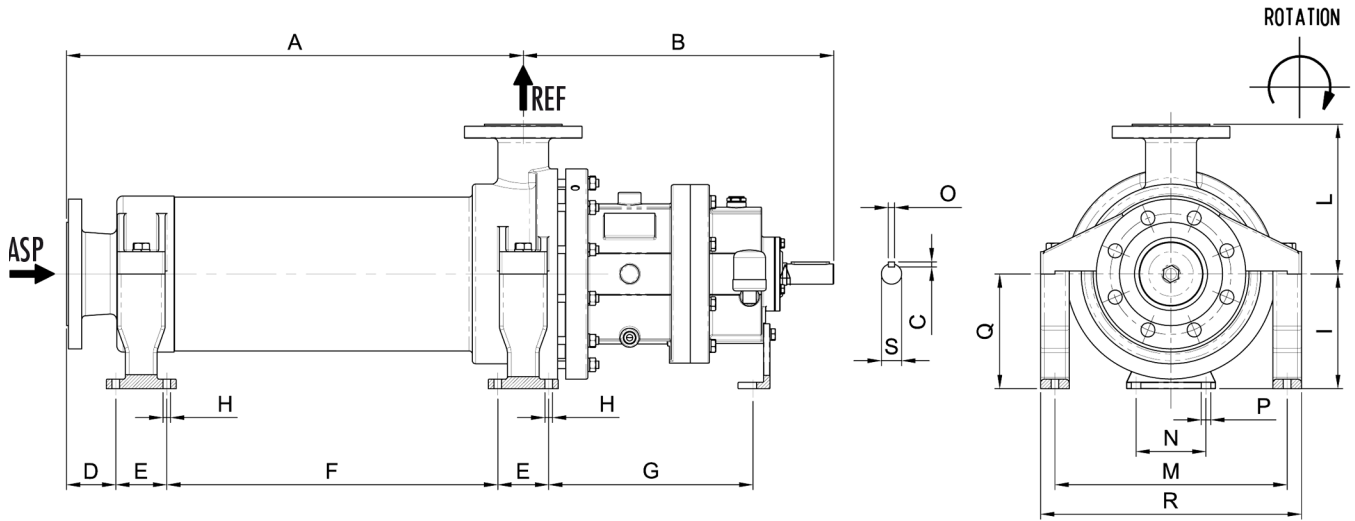
Code document : D11522 Rev1
 Dernière mise à jour : 11 Fev. 2016



Pompes à entraînement magnétique

**Encombrement Série SC Mag-M40/5S- BF
Avec brides - Inox**

PROJET : _____
 POSTE : _____
 COTATION : _____



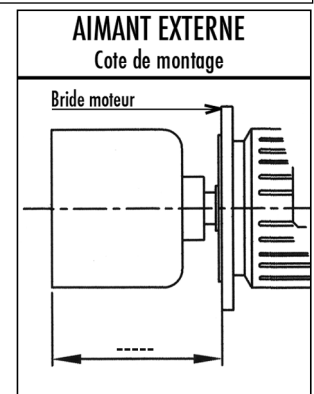
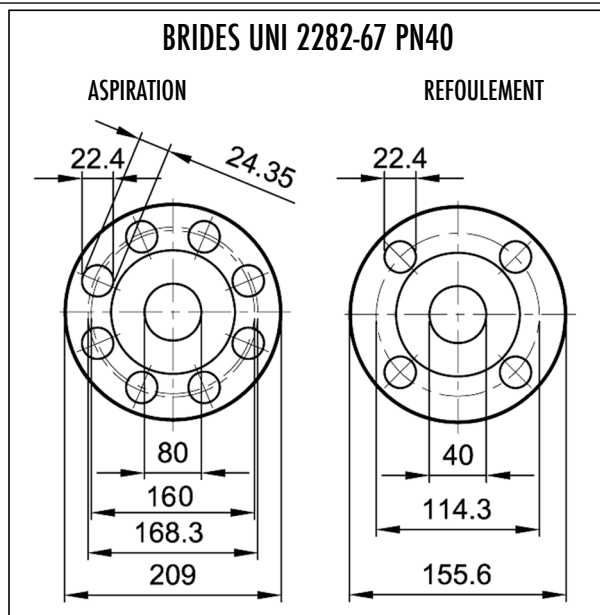
DIMENSIONS (en mm)

A	B	C	D	E	F	G	H	I	L	M	N	O	P	Q	R	S
488	388	7	72	80	295	246	13	180	190	344	110	8	14	180	389	24

POIDS (en kg)

- Pompe sans moteur :
- Moteur standard :

REMARQUES IMPORTANTES



Type	Cote K
A-A	119
B-B	119
C-C	128

Instructions de montage : voir la notice de mise en service

POMPES AB 7 Rue Marie Curie ZA Pariwest 78310 MAUREPAS France
 Tél.: 01 30 05 15 15 - Fax: 01 30 49 22 76 - E-mail: info@pompes-ab.com - Site: www.pompes-ab.com

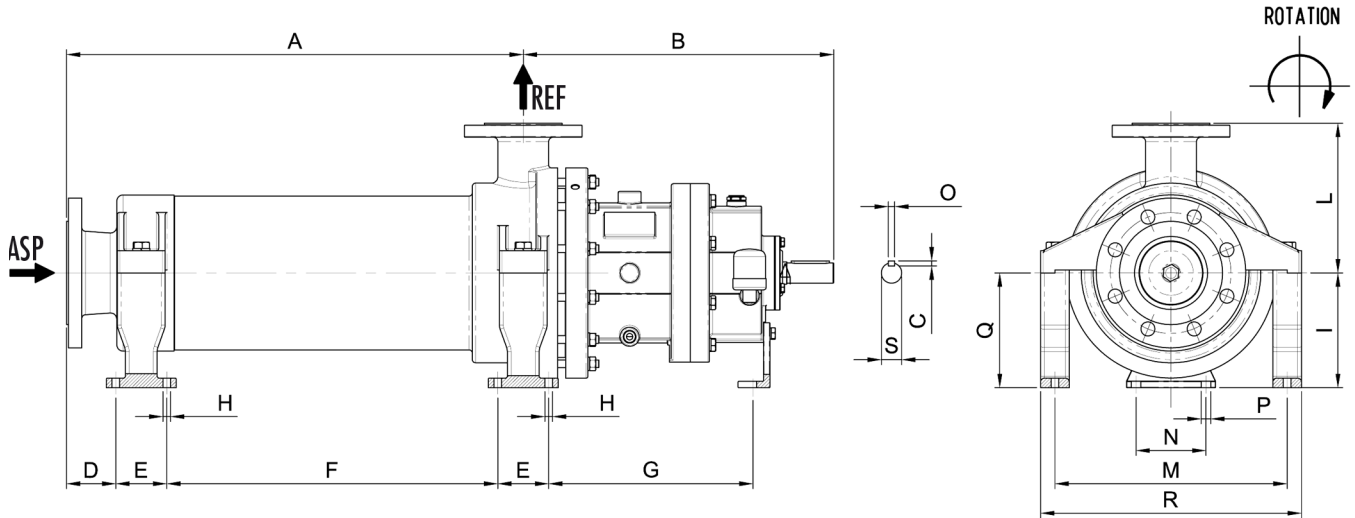
Code document : D11523 Rev1
 Dernière mise à jour : 11 Fev. 2016



Pompes à entraînement magnétique

**Encombrement Série SC Mag-M40/6S- BF
Avec brides - Inox**

PROJET : _____
 POSTE : _____
 COTATION : _____



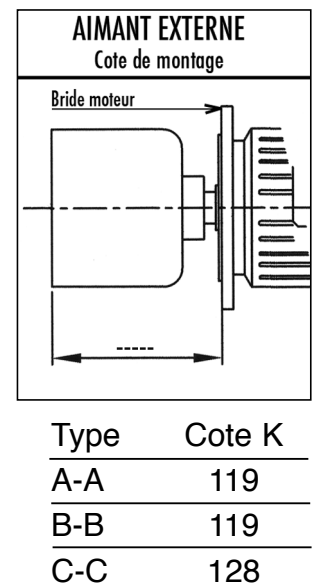
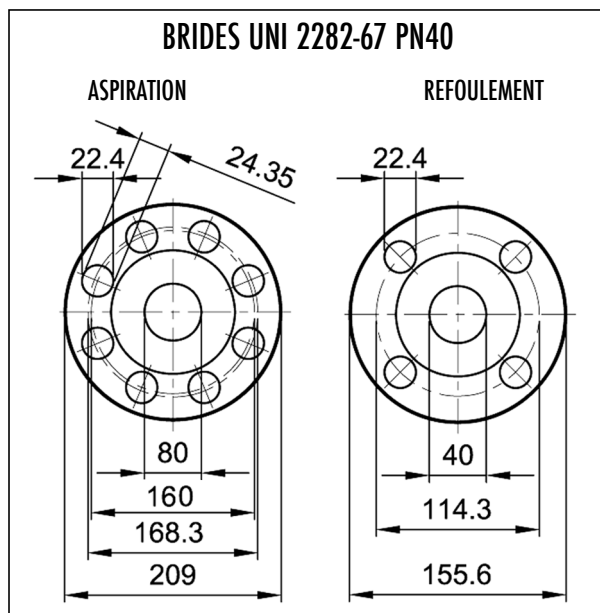
DIMENSIONS (en mm)

A	B	C	D	E	F	G	H	I	L	M	N	O	P	Q	R	S
543	388	7	72	80	350	246	13	180	190	344	110	8	14	180	389	24

POIDS (en kg)

- Pompe sans moteur :
- Moteur standard :

REMARQUES IMPORTANTES



Instructions de montage : voir la notice de mise en service

POMPES AB 7 Rue Marie Curie ZA Pariwest 78310 MAUREPAS France
 Tél.: 01 30 05 15 15 - Fax: 01 30 49 22 76 - E-mail: info@pompes-ab.com - Site: www.pompes-ab.com

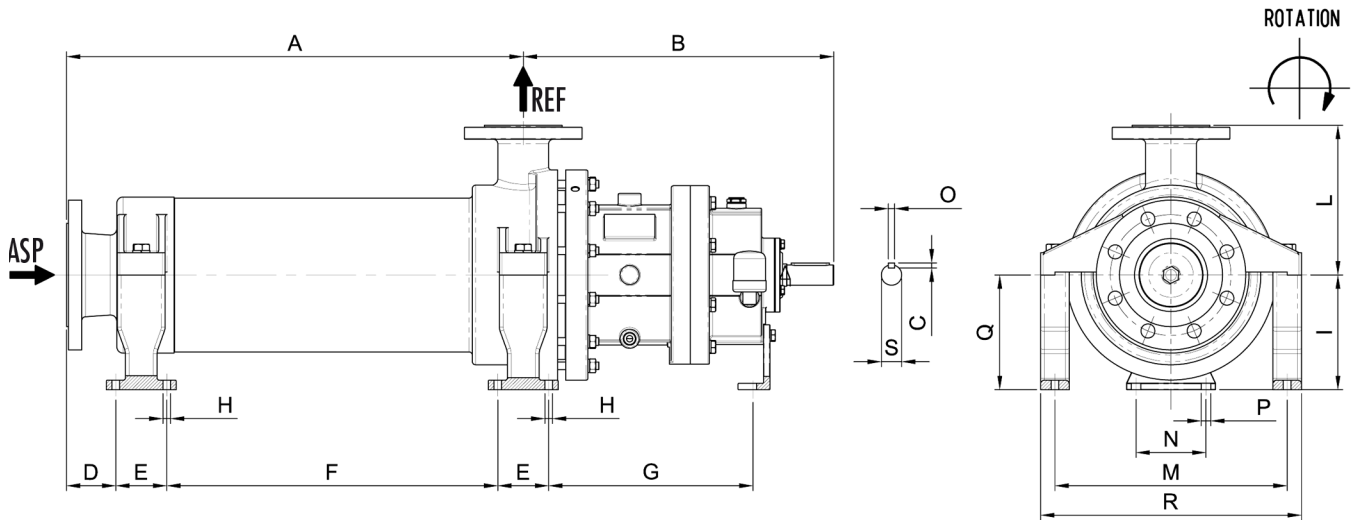
Code document : D11524 Rev1
 Dernière mise à jour : 11 Fev. 2016



Pompes à entraînement magnétique

**Encombrement Série SC Mag-M40/7S- BF
Avec brides - Inox**

PROJET : _____
 POSTE : _____
 COTATION : _____



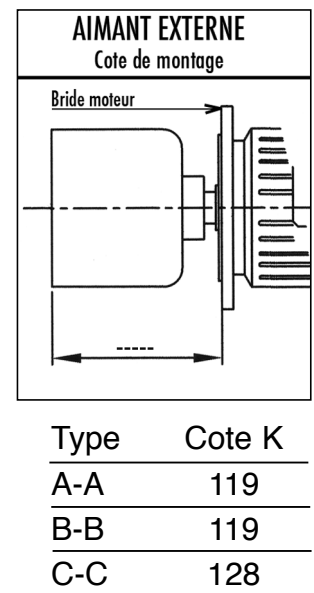
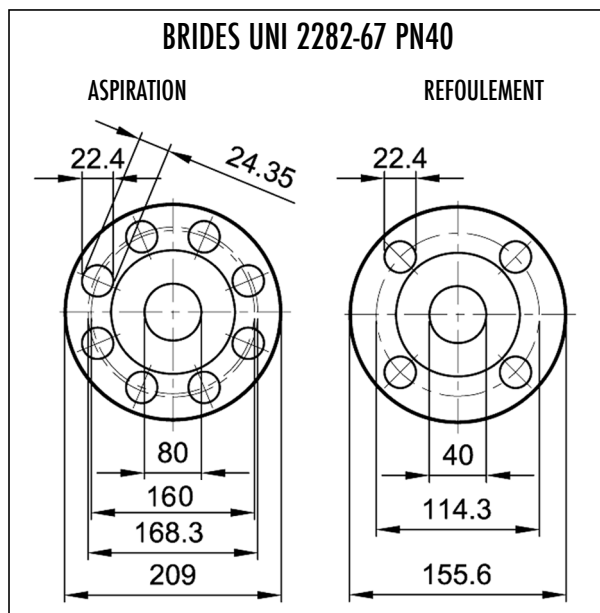
DIMENSIONS (en mm)

A	B	C	D	E	F	G	H	I	L	M	N	O	P	Q	R	S
598	388	7	72	80	405	246	13	180	190	344	110	8	14	180	389	24

POIDS (en kg)

- Pompe sans moteur :
- Moteur standard :

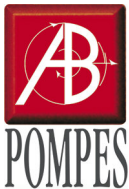
REMARQUES IMPORTANTES



Instructions de montage : voir la notice de mise en service

POMPES AB 7 Rue Marie Curie ZA Pariwest 78310 MAUREPAS France
 Tél.: 01 30 05 15 15 - Fax : 01 30 49 22 76 - E-mail : info@pompes-ab.com - Site : www.pompes-ab.com

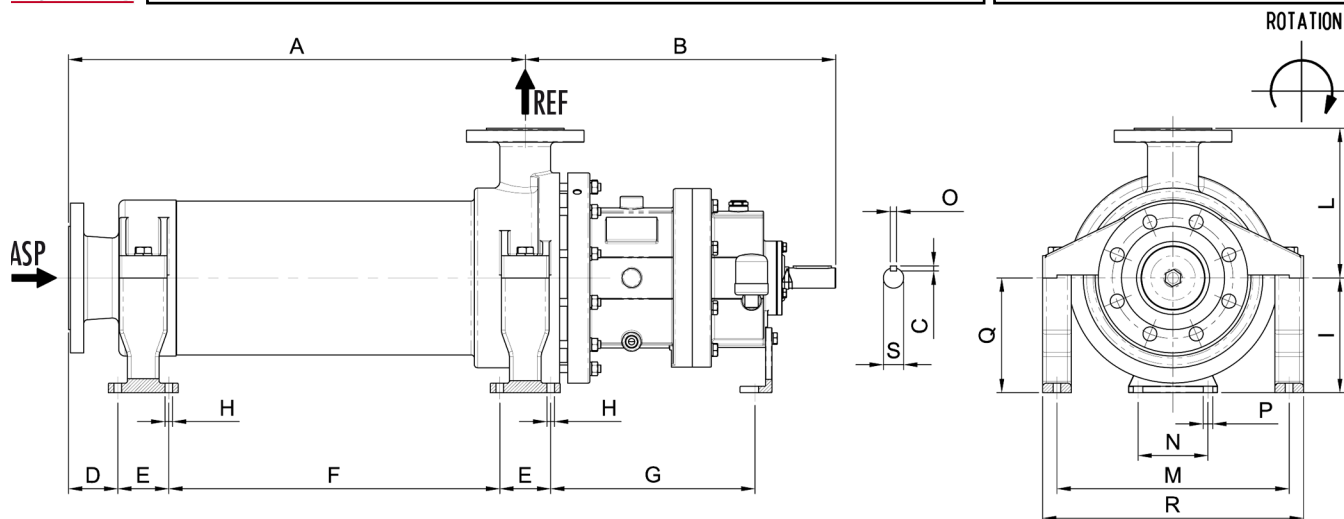
Code document : D11525 Rev1
 Dernière mise à jour : 11 Fev. 2016



Pompes à entraînement magnétique

**Encombrement Série SC Mag-M40/8S- BF
Avec brides - Inox**

PROJET : _____
 POSTE : _____
 COTATION : _____



DIMENSIONS (en mm)

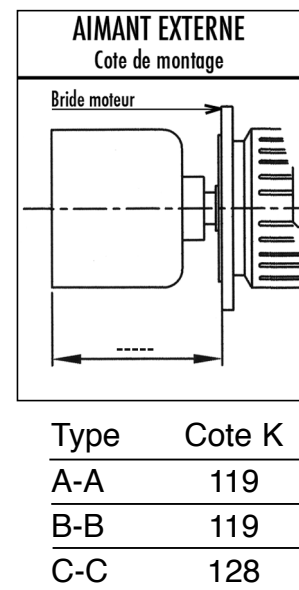
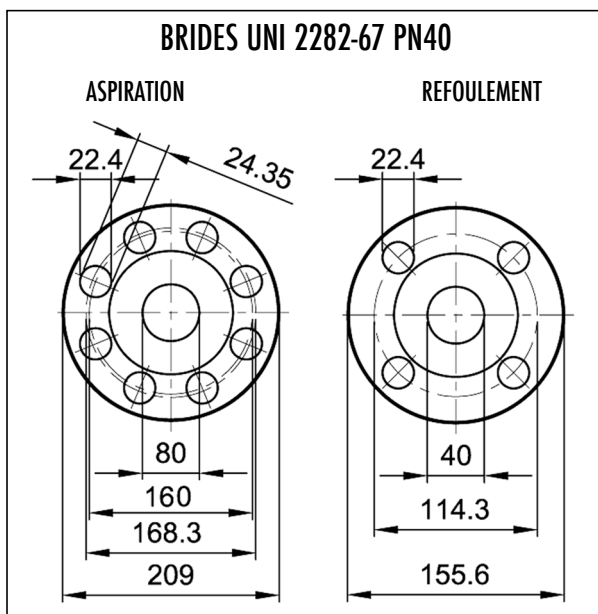
A	B	C	D	E	F	G	H	I	L	M	N	O	P	Q	R	S
653	388	7	72	80	460	246	13	180	190	344	110	8	14	180	389	24

POIDS (en kg)

- Pompe sans moteur :

- Moteur standard :

REMARQUES IMPORTANTES



Instructions de montage : voir la notice de mise en service

POMPES AB 7 Rue Marie Curie ZA Pariwest 78310 MAUREPAS France
 Tél.: 01 30 05 15 15 - Fax : 01 30 49 22 76 - E-mail : info@pompes-ab.com - Site : www.pompes-ab.com

Code document : D11526 Rev1
 Dernière mise à jour : 11 Fev. 2016

Document non contractuel. Les informations sont données ici à titre indicatif. Les dimensions et valeurs sont susceptibles de modification sans préavis.