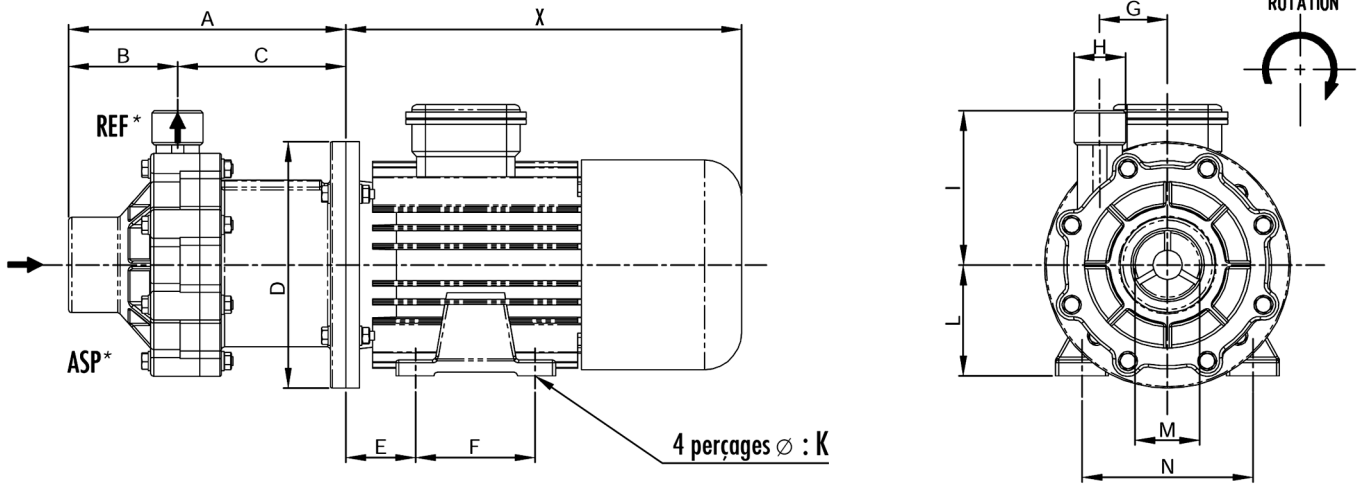




Pompes à entraînement magnétique centrifuges

**Encombres Série CM Mag-P**  
**Taraudée . PP ou PVDF**

PROJET : \_\_\_\_\_  
 POSTE : \_\_\_\_\_  
 COTATION : \_\_\_\_\_

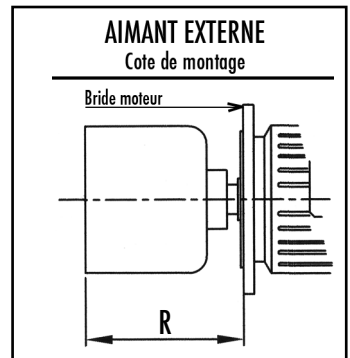


DIMENSIONS (en mm)

Type	Code Plan	Moteur	A	B	C	D	E	F	G	H*	I	L	M*	N	K	X	R
CMMag P4	D10267	56	114	38,5	75,5	120	36	71	34	1/2"	80	56	1"	90	5,8	182	58,5
CMMag P6	D10052	63	143	59	84	140	40	80	46	3/4"	91	63	1"	100	7	182	61,5
CMMag P10	D10053	71	180	70,8	109,5	160	45	90	44	1"	100	71	1 1/2"	112	7	225	83,5
CMMag P15	D10054	80	231	81	150	200	50	100	62,5	1 1/4"	125	80	2"	125	9,5	245	111,5
CMMag P30	D10268	90	278	91	187	200	56	100	66,5	1 1/2"	140	90	2"	140	10	285	133
CMMag P30	D10269	100/112	296	91	205	250	63	140	66,5	1 1/2"	140	100	2"	160	12	312	151

**REMARQUES IMPORTANTES**

- La cote "X" (longueur du moteur) indiquée est notre dimension standard. Elle peut varier selon le type moteur et la marque du constructeur.
- Les pompes peuvent être fournies sans moteur ou sortie arbre nu, avec ou sans socle.



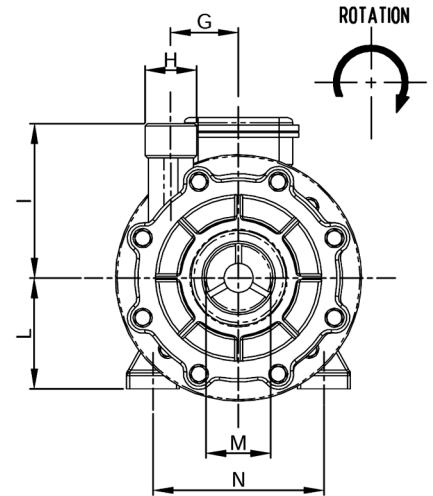
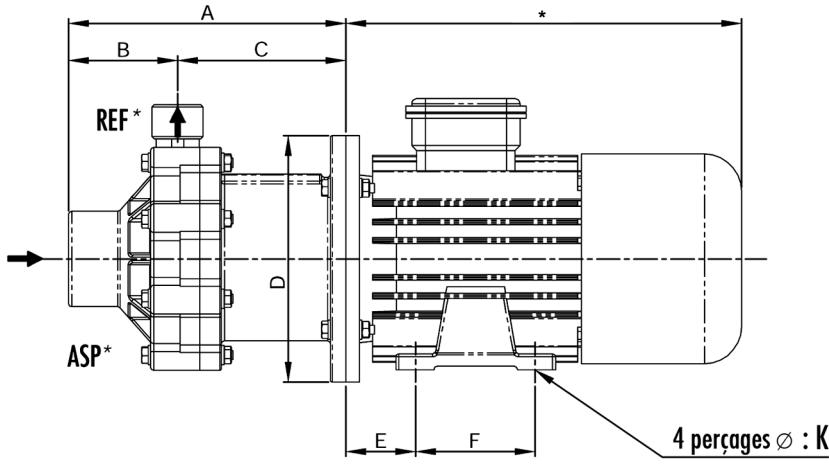
Instructions de montage : voir la notice de mise en service



Pompes à entraînement magnétique centrifuges

**Encombrement CM Mag-P4 . Taraudée  
PP ou PVDF . Motorisation IEC 56**

PROJET : \_\_\_\_\_  
 POSTE : \_\_\_\_\_  
 COTATION : \_\_\_\_\_



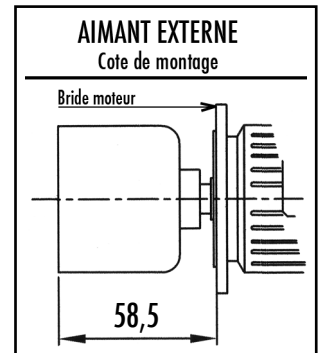
**DIMENSIONS (en mm)**

\* En fonction du fabricant

A	B	C	D	E	F	G	H	I	L	M	N	K			
114	38,5	75,5	120	36	71	34	1/2"	80	56	1"	90	5,8			

**POIDS (en kg)**

- Pompe sans moteur :
- Moteur standard :



**REMARQUES IMPORTANTES**

- Les pompes peuvent être fournies sans moteur ou sortie arbre nu, avec ou sans socle.

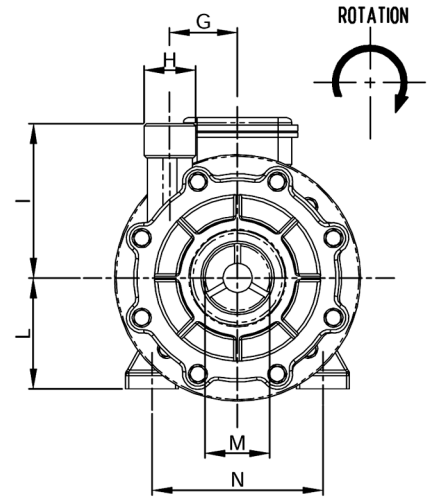
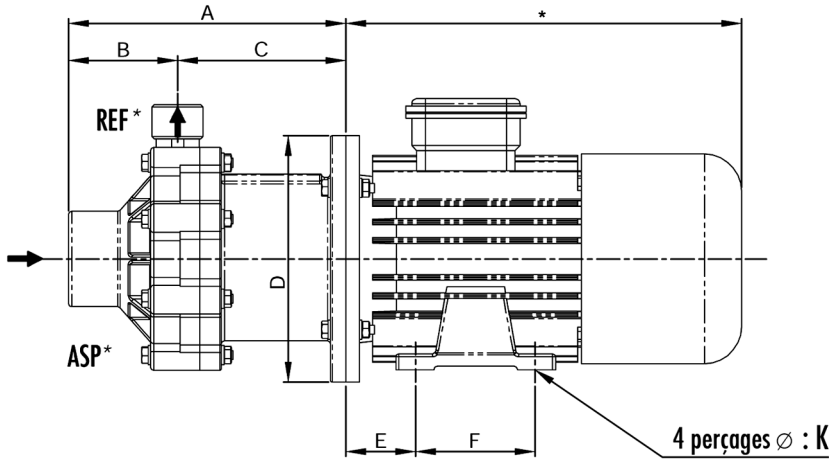
Instructions de montage : voir la notice de mise en service



Pompes à entraînement magnétique centrifuges

**Encombrement CM Mag-P6 . Taraudée**  
**PP ou PVDF . Motorisation IEC 63**

PROJET : \_\_\_\_\_  
 POSTE : \_\_\_\_\_  
 COTATION : \_\_\_\_\_



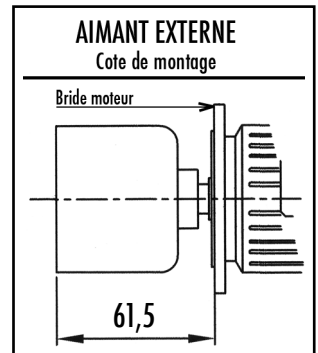
**DIMENSIONS (en mm)**

\* En fonction du fabricant

A	B	C	D	E	F	G	H	I	L	M	N	K			
143	59	84	140	40	80	46	3/4"	91	63	1"	100	7			

**POIDS (en kg)**

- Pompe sans moteur :
- Moteur standard :



**REMARQUES IMPORTANTES**

- Les pompes peuvent être fournies sans moteur ou sortie arbre nu, avec ou sans socle.

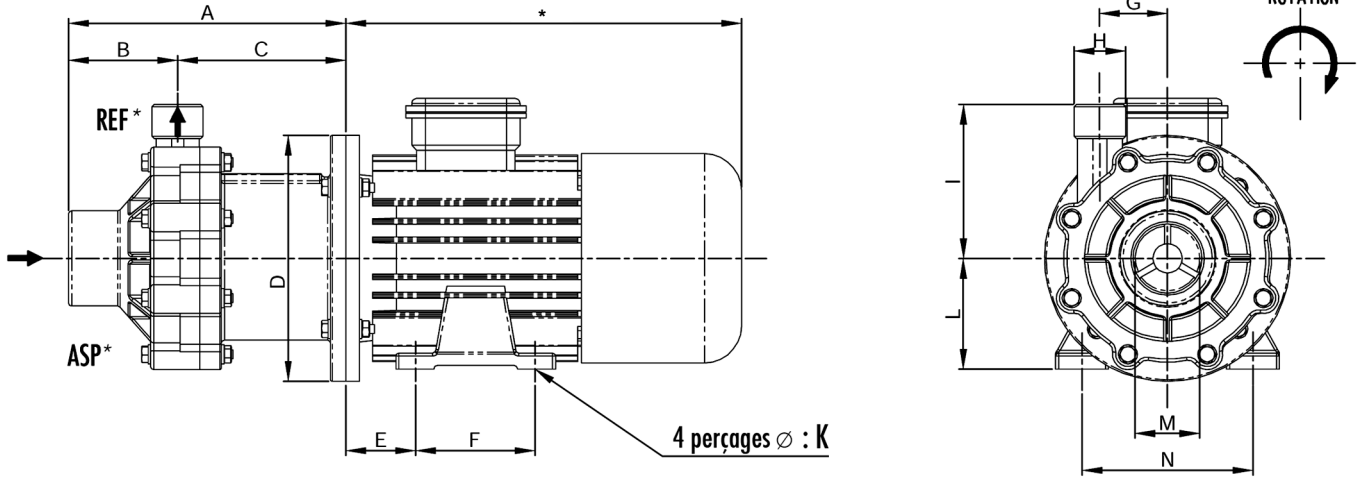
Instructions de montage : voir la notice de mise en service



Pompes à entraînement magnétique centrifuges

**Encombrement CM Mag-P10 . Taraudée**  
**PP ou PVDF . Motorisation IEC 71**

PROJET : \_\_\_\_\_  
 POSTE : \_\_\_\_\_  
 COTATION : \_\_\_\_\_



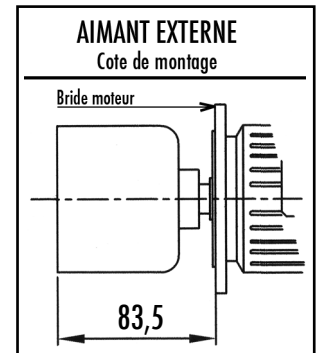
**DIMENSIONS (en mm)**

\* En fonction du fabricant

A	B	C	D	E	F	G	H	I	L	M	N	K		
180	70,8	109,5	160	45	90	44	1"	100	71	1"1/2	112	7		

**POIDS (en kg)**

- Pompe sans moteur :
- Moteur standard :



**REMARQUES IMPORTANTES**

- Les pompes peuvent être fournies sans moteur ou sortie arbre nu, avec ou sans socle.

Instructions de montage : voir la notice de mise en service



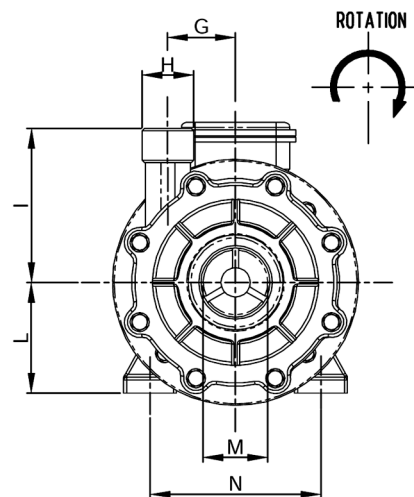
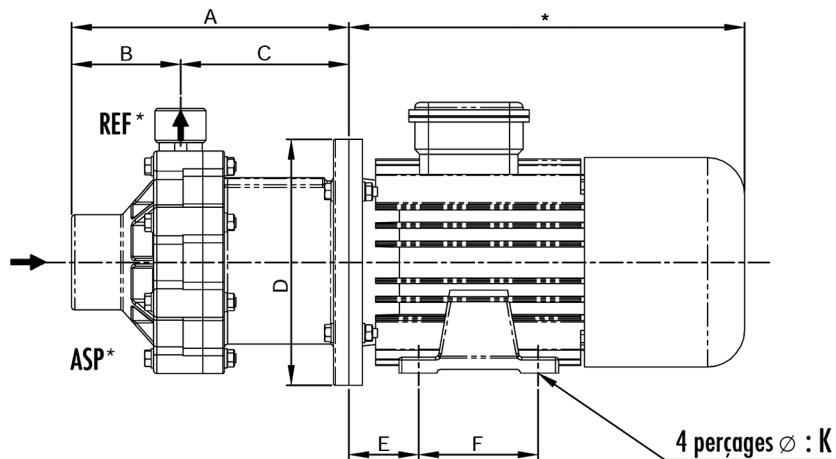
Pompes à entraînement magnétique centrifuges

**Encombrement CM Mag-P15 . Taraudée  
PP ou PVDF . Motorisation IEC 80**

PROJET :

POSTE :

COTATION :



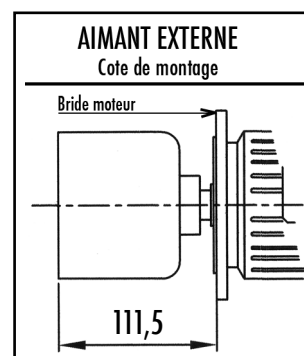
**DIMENSIONS (en mm)**

\* En fonction du fabricant

A	B	C	D	E	F	G	H	I	L	M	N	K			
231	81	150	200	50	100	62,5	1"1/4	125	80	2"	125	9,5			

**POIDS (en kg)**

- Pompe sans moteur :
- Moteur standard :



**REMARQUES IMPORTANTES**

- Les pompes peuvent être fournies sans moteur ou sortie arbre nu, avec ou sans socle.

Instructions de montage : voir la notice de mise en service

POMPES AB 7 Rue Marie Curie ZA Pariwest 78310 MAUREPAS France  
Tél.: 01 30 05 15 15 - Fax : 01 30 49 22 76 - E-mail : info@pompes-ab.com - Site : www.pompes-ab.com

Code document : D10054  
Dernière mise à jour : 22/10/2012

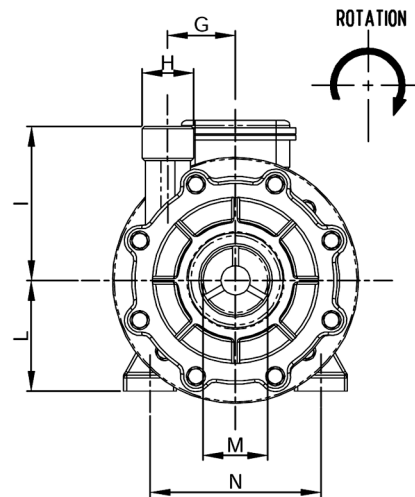
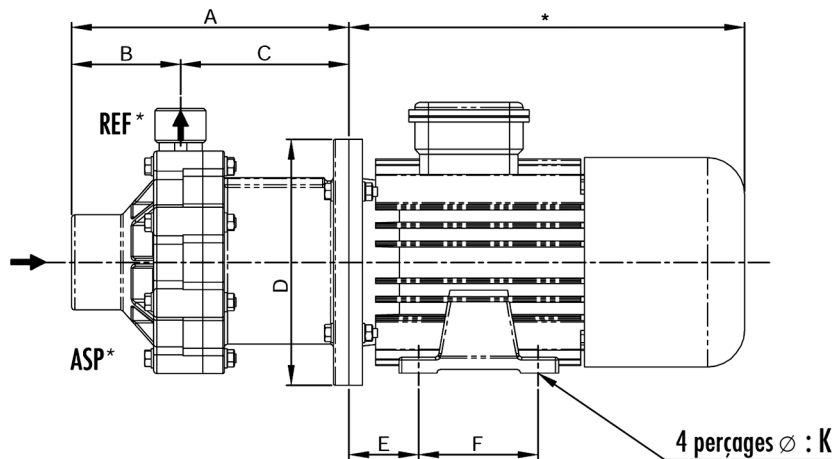
Document non contractuel. Les informations sont données ici à titre indicatif. Les dimensions et valeurs sont susceptibles de modification sans préavis.



Pompes à entraînement magnétique centrifuges

**Encombrement CM Mag-P30**  
**Tarudée . PP ou PVDF Motorisation IEC90**

PROJET : \_\_\_\_\_  
 POSTE : \_\_\_\_\_  
 COTATION : \_\_\_\_\_



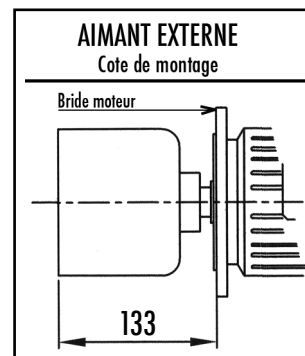
**DIMENSIONS (en mm)**

\* En fonction du fabricant

A	B	C	D	E	F	G	H	I	L	M	N	K			
278	91	187	200	56	100	66,5	1 1/2"	140	90	2"	140	10			

**POIDS (en kg)**

- Pompe sans moteur :
- Moteur standard :



**REMARQUES IMPORTANTES**

- La cote "X" (longueur du moteur) indiquée est notre dimension standard. Elle peut varier selon le type moteur et la marque du constructeur.
- Les pompes peuvent être fournies sans moteur ou sortie arbre nu, avec ou sans socle.

Instructions de montage : voir la notice de mise en service

POMPES AB 7 Rue Marie Curie ZA Pariwest 78310 MAUREPAS France  
 Tél.: 01 30 05 15 15 - Fax : 01 30 49 22 76 - E-mail : info@pompes-ab.com - Site : www.pompes-ab.com

Code document : D10268  
 Dernière mise à jour : 22/10/2012

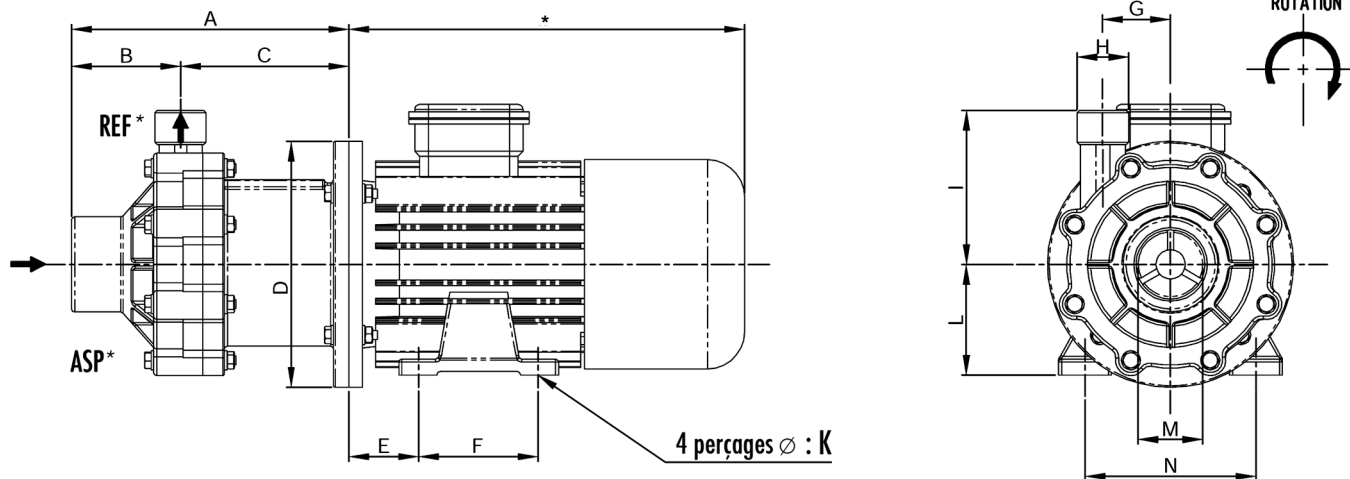
Document non contractuel. Les informations sont données ici à titre indicatif. Les dimensions et valeurs sont susceptibles de modification sans préavis.



Pompes à entraînement magnétique centrifuges

**Encombrement CM Mag-P30 . Taraudée**  
**PP ou PVDF Motorisation IEC100/112**

PROJET : \_\_\_\_\_  
 POSTE : \_\_\_\_\_  
 COTATION : \_\_\_\_\_



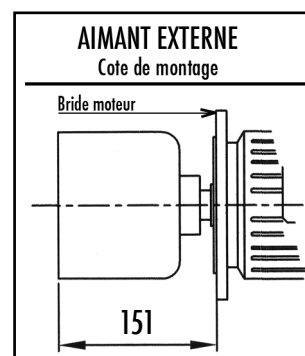
**DIMENSIONS (en mm)**

\* En fonction du fabricant

A	B	C	D	E	F	G	H	I	L	M	N	K			
296	91	205	250	63	140	66,5	1 1/2"	140	100	2"	160	12			

**POIDS (en kg)**

- Pompe sans moteur :
- Moteur standard :



**REMARQUES IMPORTANTES**

- Les pompes peuvent être fournies sans moteur ou sortie arbre nu, avec ou sans socle.

Instructions de montage : voir la notice de mise en service