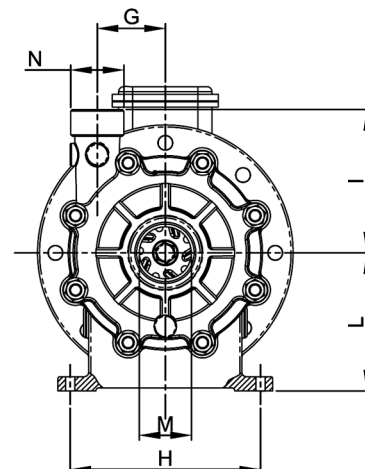
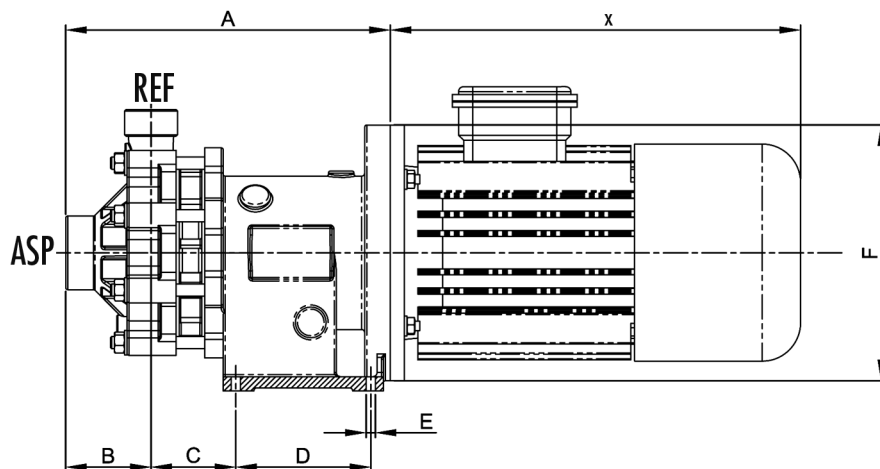


Encombresments série CM Mag-M Taraudée

PROJET :

POSTE :

COTATION :



DIMENSIONS (en mm)

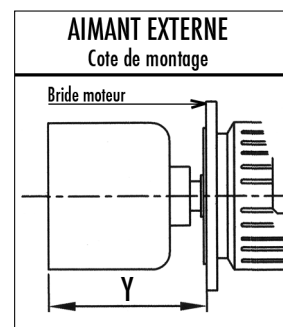
Type	Code Plan	Moteur	A	B	C	D	E	F	G	H	I	L	M	N	Y	X
CMMag-M06	D10201	71	212,5	56,3	60	80	9	160	46	140	90	84	1"	3/4"	92	225
CMMag-M1	D10084	80	251	65,5	60,8	105	11	200	44	165	100	103	1 1/2"	1"	117	245
CMMag-M2	D10085	90	285	80	74,5	109	11	200	62	180	125	103	2"	1 1/4"	122	285
CMMag-M3	D10086	100/112	316,5	82,5	85,5	126,7	11	250	66,5	180	135	135	2"	1 1/2"	137	332

AIMANT EXTERNE

Cote de montage

Bride moteur

Y



REMARQUES IMPORTANTES

- La cote "X" (longueur du moteur) indiquée est notre dimension standard. Elle peut varier selon le type moteur et la marque du constructeur.
- Les pompes peuvent être fournies sans moteur ou sortie arbre nu, avec ou sans socle.

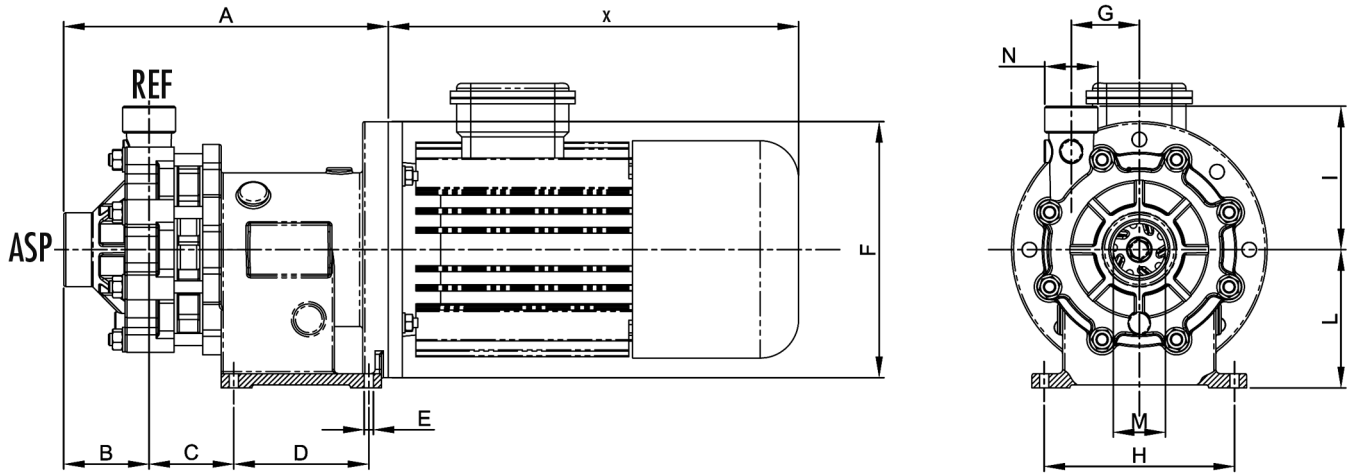
Instructions de montage : voir la notice de mise en service

POMPES AB 7 Rue Marie Curie ZA Pariwest 78310 MAUREPAS France
Tél.: 01 30 05 15 15 - Fax : 01 30 49 22 76 - E-mail : info@pompes-ab.com - Site : www.pompes-ab.com

Code document :
Dernière mise à jour : 22/10/2012

Encombremments série CM Mag-M06
IEC 71 . Taraudée

PROJET : _____
 POSTE : _____
 COTATION : _____

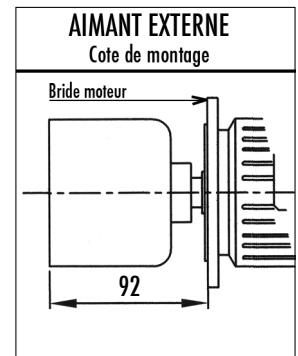


DIMENSIONS (en mm)

A	B	C	D	E	F	G	H	I	L	M	N	X				
212,5	56,3	60	80	9	160	46	140	96	84	1"	3/4"	225				

POIDS (en kg)

- Pompe sans moteur :
- Moteur standard :



REMARQUES IMPORTANTES

- La cote "x" (longueur du moteur) indiquée est notre dimension standard. Elle peut varier selon le type moteur et la marque du constructeur.
- Les pompes peuvent être fournies sans moteur ou sortie arbre nu, avec ou sans socle.

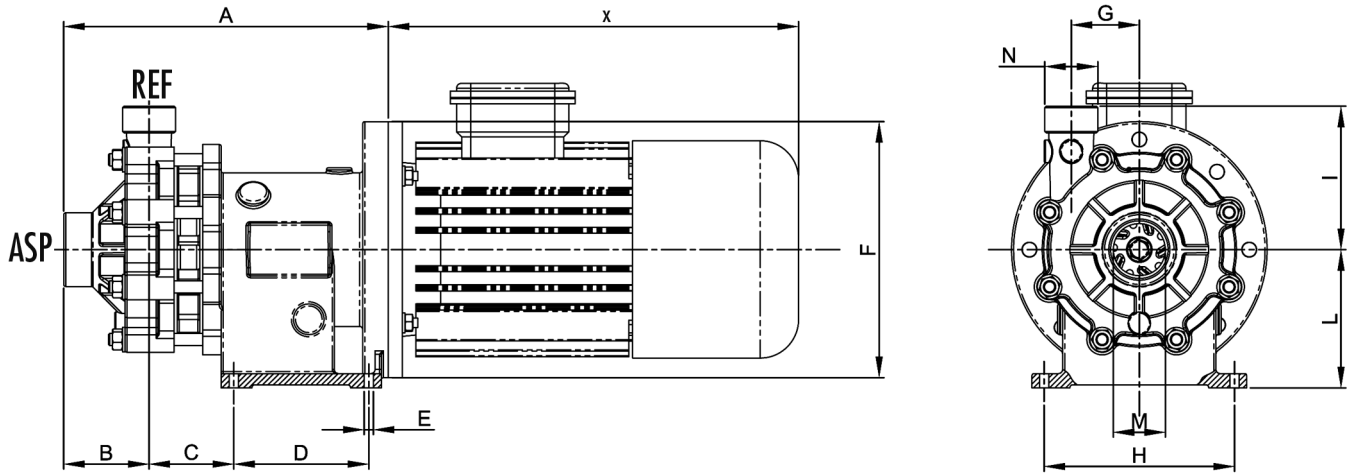
Instructions de montage : voir la notice de mise en service

POMPES AB 7 Rue Marie Curie ZA Pariwest 78310 MAUREPAS France
 Tél.: 01 30 05 15 15 - Fax : 01 30 49 22 76 - E-mail : info@pompes-ab.com - Site : www.pompes-ab.com

Code document : D10201
 Dernière mise à jour : 22/10/2012

Encombrements série CM Mag-M1
IEC 80 . Taraudée

PROJET : _____
 POSTE : _____
 COTATION : _____

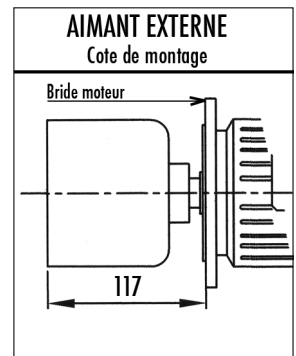


DIMENSIONS (en mm)

A	B	C	D	E	F	G	H	I	L	M	N	X				
251	65,5	60,8	105	11	200	44	165	100	103	1"1/2	1"	245				

POIDS (en kg)

- Pompe sans moteur :
- Moteur standard :



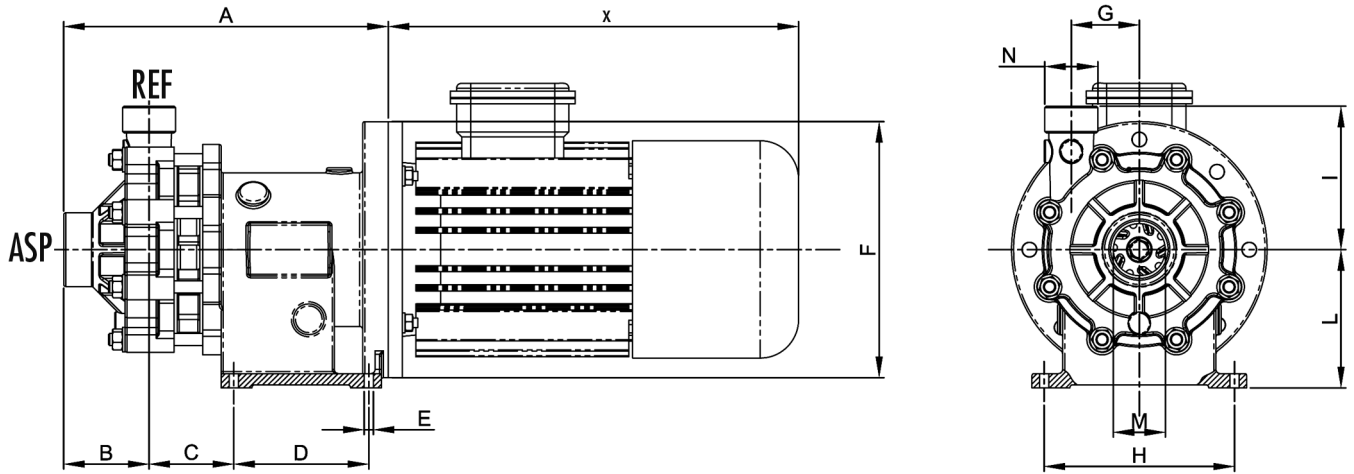
REMARQUES IMPORTANTES

- La cote "x" (longueur du moteur) indiquée est notre dimension standard. Elle peut varier selon le type moteur et la marque du constructeur.
- Les pompes peuvent être fournies sans moteur ou sortie arbre nu, avec ou sans socle.

Instructions de montage : voir la notice de mise en service

POMPES AB 7 Rue Marie Curie ZA Pariwest 78310 MAUREPAS France
 Tél.: 01 30 05 15 15 - Fax : 01 30 49 22 76 - E-mail : info@pompes-ab.com - Site : www.pompes-ab.com

Code document : D10084
 Dernière mise à jour : 22/10/2012



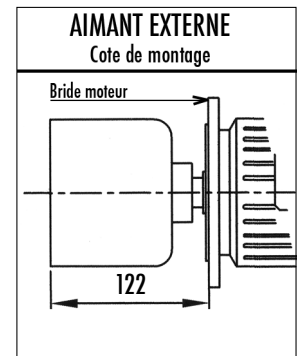
DIMENSIONS (en mm)

A	B	C	D	E	F	G	H	I	L	M	N	X			
285	80	74,5	109	11	200	62	180	125	103	2"	1"1/4	285			

POIDS (en kg)

- Pompe sans moteur :

- Moteur standard :



REMARQUES IMPORTANTES

- La cote "x" (longueur du moteur) indiquée est notre dimension standard. Elle peut varier selon le type moteur et la marque du constructeur.
- Les pompes peuvent être fournies sans moteur ou sortie arbre nu, avec ou sans socle.

Instructions de montage : voir la notice de mise en service

POMPES AB 7 Rue Marie Curie ZA Pariwest 78310 MAUREPAS France
Tél.: 01 30 05 15 15 - Fax : 01 30 49 22 76 - E-mail : info@pompes-ab.com - Site : www.pompes-ab.com

Code document : D10085
Dernière mise à jour : 22/10/2012



Pompes à entraînement magnétique

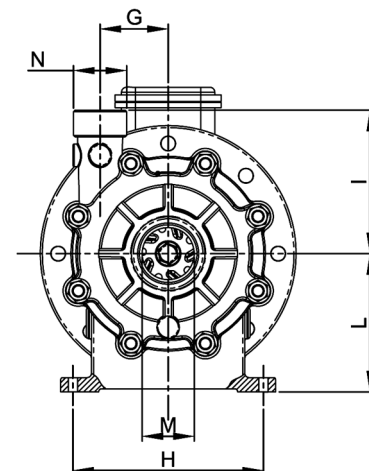
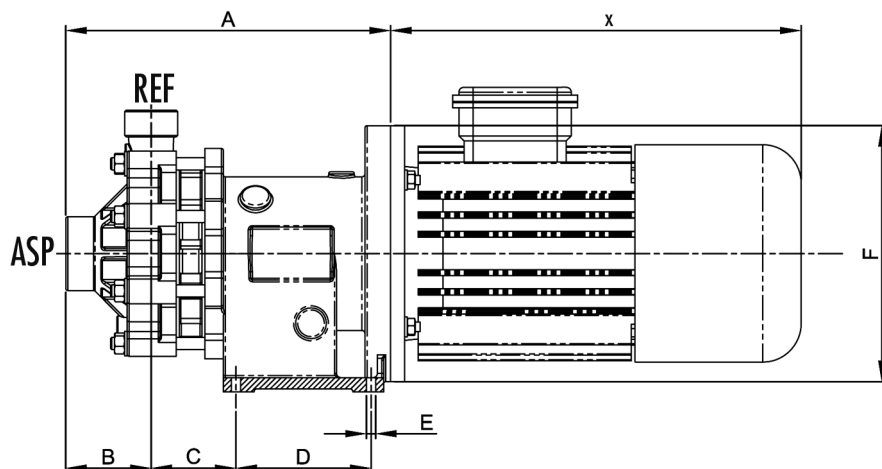
Encombremments série CM Mag-M3

IEC 100/112 . Taraudée

PROJET :

POSTE :

COTATION :



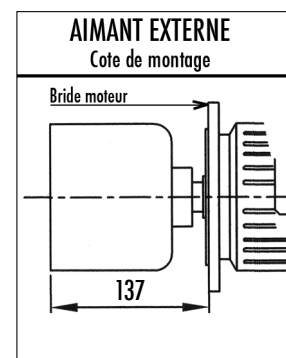
DIMENSIONS (en mm)

A	B	C	D	E	F	G	H	I	L	M	N	X				
316,5	82,5	85,5	126,7	11	250	66,5	180	135	135	2"	1"1/2	332				

POIDS (en kg)

- Pompe sans moteur :

- Moteur standard :



REMARQUES IMPORTANTES

- La cote "x" (longueur du moteur) indiquée est notre dimension standard. Elle peut varier selon le type moteur et la marque du constructeur.
- Les pompes peuvent être fournies sans moteur ou sortie arbre nu, avec ou sans socle.

Instructions de montage : voir la notice de mise en service

POMPES AB 7 Rue Marie Curie ZA Pariwest 78310 MAUREPAS France
Tél.: 01 30 05 15 15 - Fax : 01 30 49 22 76 - E-mail : info@pompes-ab.com - Site : www.pompes-ab.com

Code document : D10086
Dernière mise à jour : 22/10/2012

Document non contractuel. Les informations sont données ici à titre indicatif. Les dimensions et valeurs sont susceptibles de modification sans préavis.

PAGE 5/5