



Pompes à entraînement magnétique centrifuges

Encombrements Série CL Mag-M Carp

PROJET :

POSTE :

COTATION :

SOMMAIRE

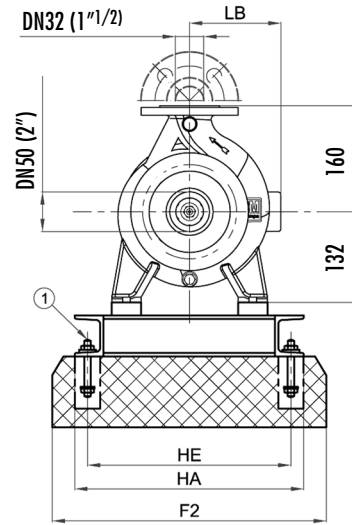
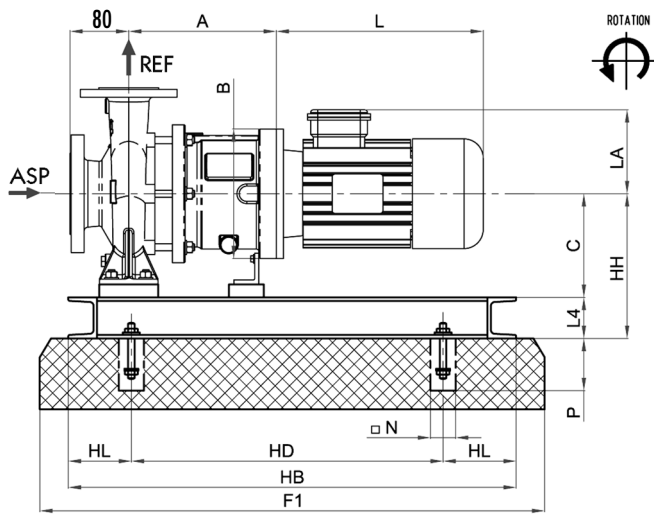
Type CL Mag-M	50-32-160	<i>Code document : D13213</i>
Type CL Mag-M	50-32-200	<i>Code document : D13214</i>
Type CL Mag-M	80-65-160	<i>Code document : D13217</i>
Type CL Mag-M	80-50-200	<i>Code document : D13218</i>



Pompes à entraînement magnétique centrifuges

Encombrement CL Mag-M Carp 50-32-160

PROJET : _____
 POSTE : _____
 COTATION : _____

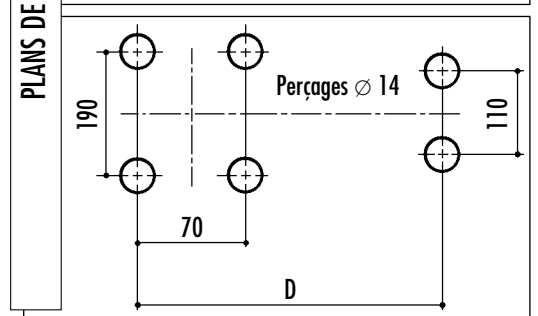
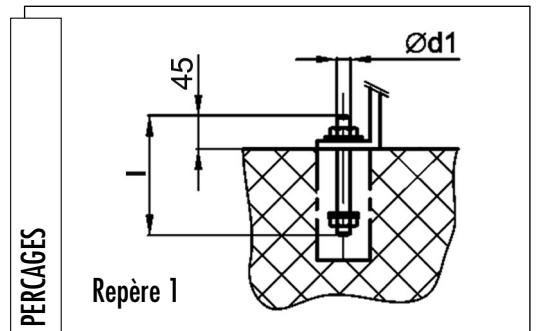
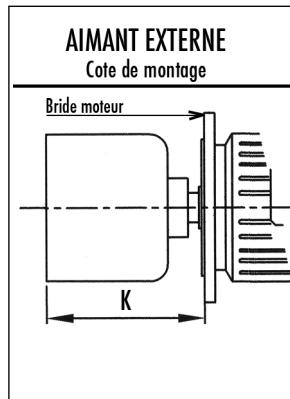
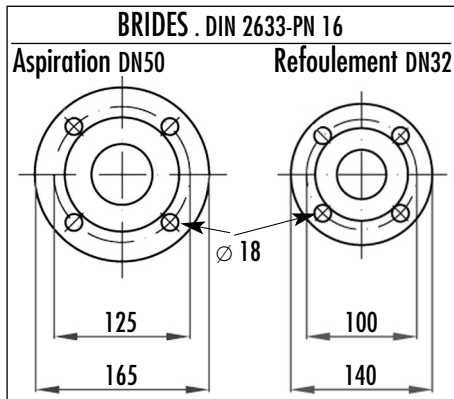


CARACTERISTIQUES

MOTEUR	kW maxi		Axe ∅ d	Socle	Socle (mm)						Nb boulons	Base (mm)				Boulons ∅ d1x1		
	2P	4P			HH	HB	HD	HL	HE	HA		L4	F1	F2	□ N		P	
90S	1,5	1,1	24	H09	244													
90L	2,2	1,5	24															
100L	3,0	2,2	28	H10	235													
	3,0	3,0	28															
112M	4,0	4,0	28			600	380	110	340	380	80	4	750	530	120	250	M16x270	
132S	5,5	5,5	38	H11	237													
	7,5	5,5	38															
132M	9,2	7,5	38															
160M	11,0	-	42	H20	260													
	15,0	-	42															

Pompe

Puissance moteur	Pompe				
	A	B∅	C	D	K
90	229	300	164	196	149,5
100/112	240	250	155	180	160,5
132	260	300	157	170	180,5
160	290	350	180	189	210,5



Poids de la pompe = 45 kg.
 Base socle = 24 kg

REMARQUES IMPORTANTES

- La cote "L" varie selon le type et la marque du constructeur.
- Les pompes peuvent être fournies sans moteur ou sortie arbre nu, avec ou sans socle.
- Instructions de montage : voir la notice de mise en service.

POMPES AB 7 Rue Marie Curie ZA Pariwest 78310 MAUREPAS France

Tél.: 01 30 05 15 15 - Fax: 01 30 49 22 76 - E-mail: info@pompes-ab.com - Site: www.pompes-ab.com

Code document : 13213
 Dernière mise à jour : 18 Mai 2016

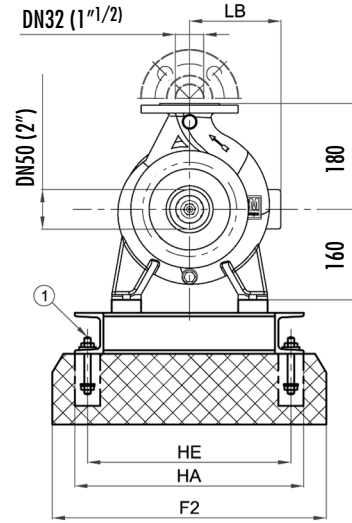
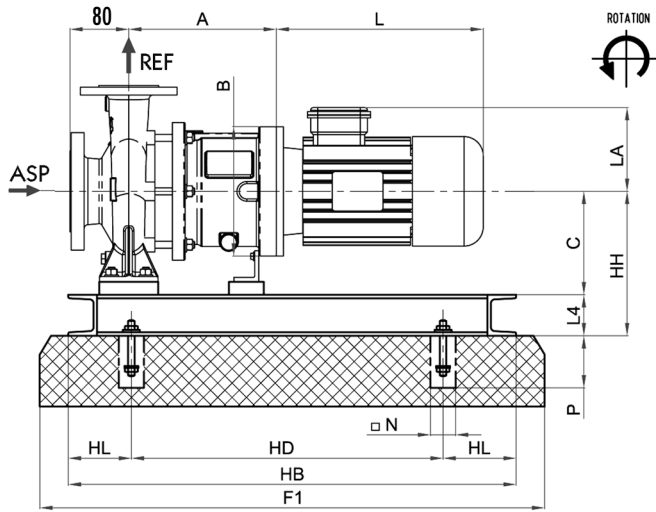
Document non contractuel. Les informations sont données ici à titre indicatif. Les dimensions et valeurs sont susceptibles de modification sans préavis.



Pompes à entraînement magnétique centrifuges

Encombrement CL Mag-M Carp 50-32-200

PROJET : _____
 POSTE : _____
 COTATION : _____

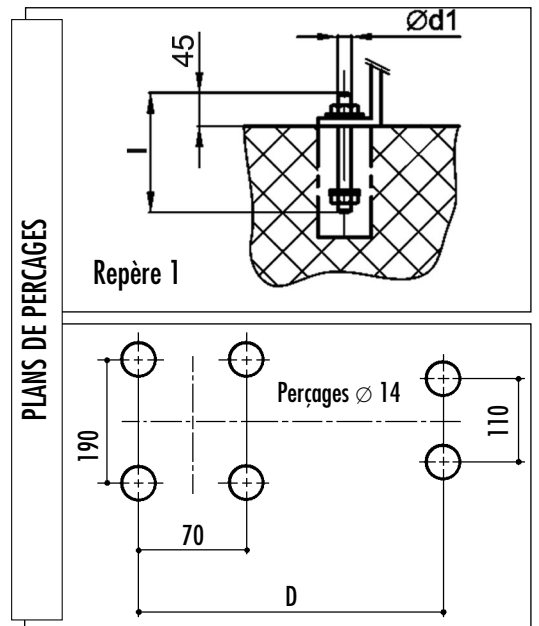
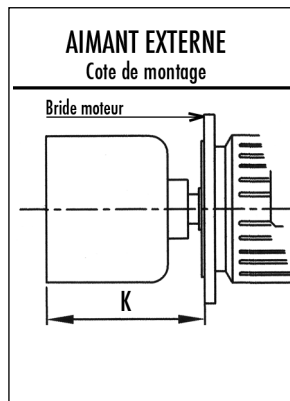
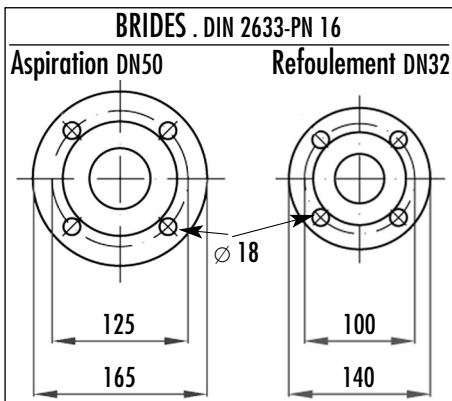


CARACTERISTIQUES

MOTEUR	kW maxi		Axe ∅ d	Socle	Socle (mm)						Nb boulons	Base (mm)				Boulons ∅ d1x1	Pompe					
	2P	4P			HH	HB	HD	HL	HE	HA		L4	F1	F2	□ N		P	Puissance moteur	A	B ∅	C	D
100L	3,0	2,2	28	H10	255												100/112	240	250	155	180	160,5
	3,0	3,0	28														132	260	300	157	170	180,5
112M	4,0	4,0	28	H22	255												160	290	350	180	189	210,5
132S	5,5	5,5	38		600	380	110	340	380	80		4	750	530	120		250					
132M	7,5	5,5	38	H23	260																	
	7,5	3,0	38																			
160M	11,0	-	42	H23	260																	
	15,0	-	42																			
	18,5	-	42																			
180M	22	-	48																			

Pompe

Puissance moteur	A	B ∅	C	D	K
100/112	240	250	155	180	160,5
132	260	300	157	170	180,5
160	290	350	180	189	210,5



Poids de la pompe = 56 kg.
 Base socle = 24 kg

REMARQUES IMPORTANTES

- La cote "L" varie selon le type et la marque du constructeur.
- Les pompes peuvent être fournies sans moteur ou sortie arbre nu, avec ou sans socle.
- Instructions de montage : voir la notice de mise en service.

POMPES AB 7 Rue Marie Curie ZA Pariwest 78310 MAUREPAS France
 Tél.: 01 30 05 15 15 - Fax : 01 30 49 22 76 - E-mail : info@pompes-ab.com - Site : www.pompes-ab.com

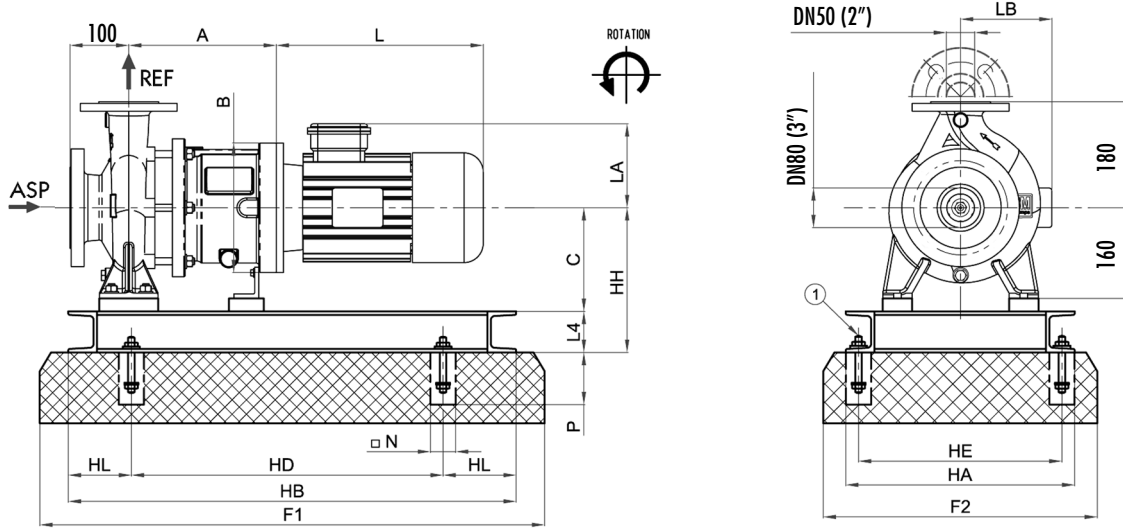
Code document : D13214
 Dernière mise à jour : 18 Mai 2016



Pompes à entraînement magnétique centrifuges

Encombrement CL Mag-M Carp 80-50-160

PROJET : _____
 POSTE : _____
 COTATION : _____

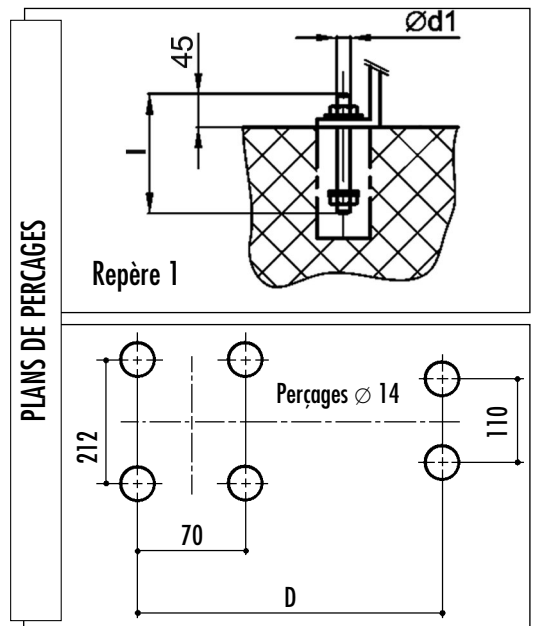
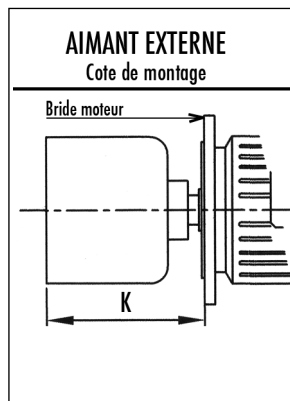
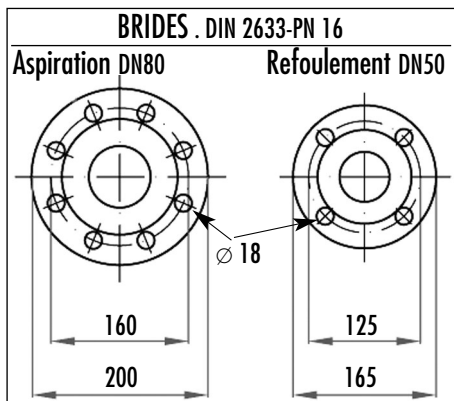


CARACTERISTIQUES

MOTEUR	kW maxi		Axe ∅ d	Socle	Socle (mm)						Nb boulons	Base (mm)				Boulons ∅ d1x1		
	2P	4P			HH	HB	HD	HL	HE	HA		L4	F1	F2	□ N		P	
100L	3	2,2	28	H18	255													
	3	3,0	28															
112M	4	4,0	28															
132S	5,5	5,5	38	H19	255													
	7,5	5,5	38			600	380	110	340	380	80	4	750	530	120	250	M16x270	
132M	-	7,5	38															
160M	11,0	-	42	H21	260													
	15,0	-	42															
	18,5	-	42															
180M	22	-	48															

Pompe

Puissance moteur	Pompe				
	A	B ∅	C	D	K
100/112	240	250	155	180	160,5
132	260	300	157	170	180,5
160	290	350	180	189	210,5



Poids de la pompe = 56 kg.

Base socle = 24 kg

REMARQUES IMPORTANTES

- La cote "L" varie selon le type et la marque du constructeur.
- Les pompes peuvent être fournies sans moteur ou sortie arbre nu, avec ou sans socle.
- Instructions de montage : voir la notice de mise en service.

POMPES AB 7 Rue Marie Curie ZA Pariwest 78310 MAUREPAS France

Tél.: 01 30 05 15 15 - Fax : 01 30 49 22 76 - E-mail : info@pompes-ab.com - Site : www.pompes-ab.com

Code document : D13217

Dernière mise à jour : 18 Mai 2016

Document non contractuel. Les informations sont données ici à titre indicatif. Les dimensions et valeurs sont susceptibles de modification sans préavis.

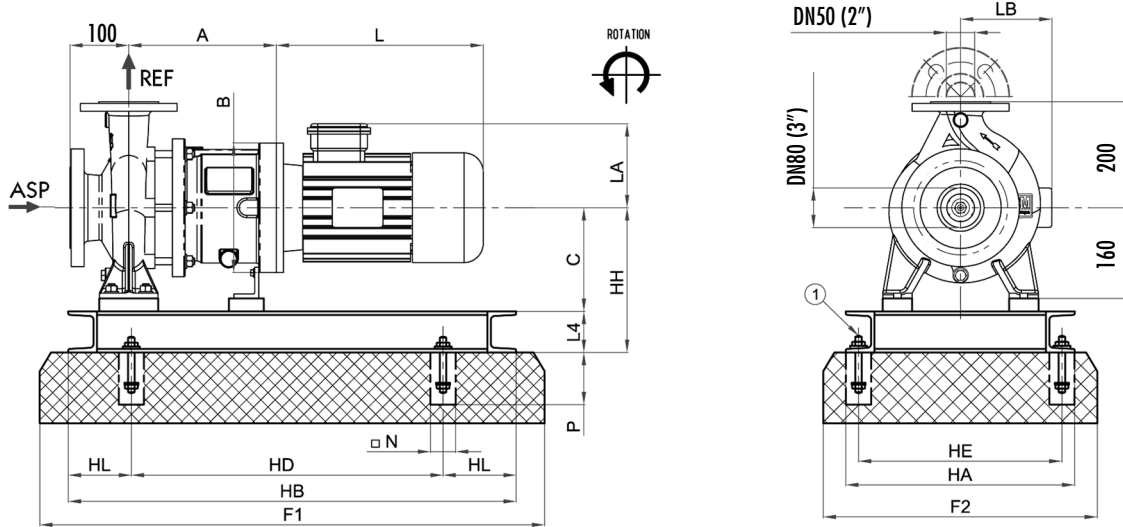
PAGE 4/5



Pompes à entraînement magnétique centrifuges

Encombrement CL Mag-M Carp 80-50-200

PROJET : _____
 POSTE : _____
 COTATION : _____

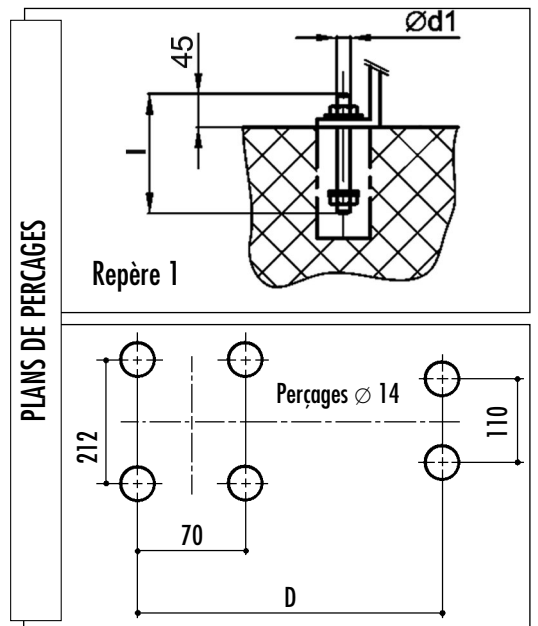
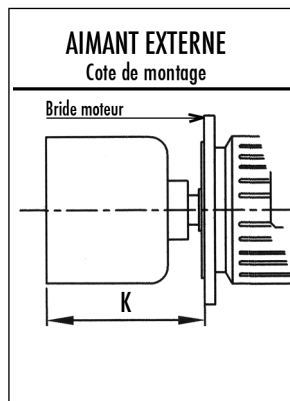
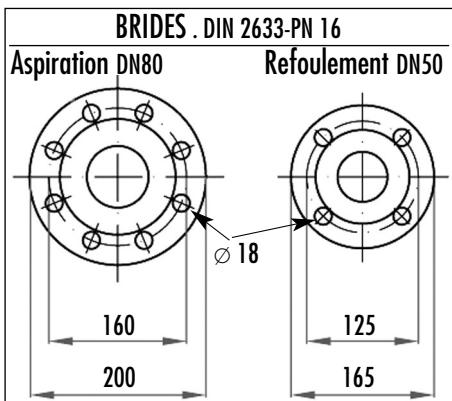


CARACTERISTIQUES

MOTEUR	kW maxi		Axe ∅ d	Socle	Socle (mm)						Nb boulons	Base (mm)				Boulons ∅ d1x1		
	2P	4P			HH	HB	HD	HL	HE	HA		L4	F1	F2	□ N		P	
100L	3,0	2,2	28	H18	255													
	3,0	3,0	28															
112M	4,0	4,0	28															
132S	5,5	5,5	38	H19	255													
	7,5	5,5	38			600	380	110	340	380	80	4	750	530	120	250	M16x270	
132M	-	7,5	38															
160M	11,0	-	42	H21	260													
	15,0	-	42															
	18,5	-	42															
180M	22	-	48															

Pompe

Puissance moteur	Pompe				
	A	B ∅	C	D	K
100/112	240	250	155	180	160,5
132	260	300	157	170	180,5
160	290	350	180	189	210,5



Poids de la pompe = 61 kg.

Base socle = 24 kg

REMARQUES IMPORTANTES

- La cote "L" varie selon le type et la marque du constructeur.
- Les pompes peuvent être fournies sans moteur ou sortie arbre nu, avec ou sans socle.
- Instructions de montage : voir la notice de mise en service.

POMPES AB 7 Rue Marie Curie ZA Pariwest 78310 MAUREPAS France

Tél.: 01 30 05 15 15 - Fax : 01 30 49 22 76 - E-mail : info@pompes-ab.com - Site : www.pompes-ab.com

Code document : D13218

Dernière mise à jour : 18 Mai 2016

Document non contractuel. Les informations sont données ici à titre indicatif. Les dimensions et valeurs sont susceptibles de modification sans préavis.

PAGE 5/5