

POMPES PÉRISTALTIQUES
SÉRIES AB31 ET AB35

MADE
in FRANCE



UTILISATIONS

Transfert / vidange de cuve.
Débits de 140 à 5 000 l/h



EXEMPLES DE LIQUIDES POMPES

Bains de décapage, acides divers, résines, eau ...



AVANTAGES

Simplicité et souplesse
d'utilisation

RACCORDEMENTS

En standard, raccords Ø 2" Gaz femelle

En option :

Brides DN.32.40.50

ou Embouts canelés Ø 30.40.50

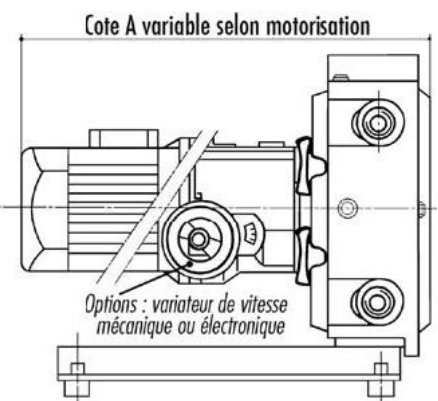
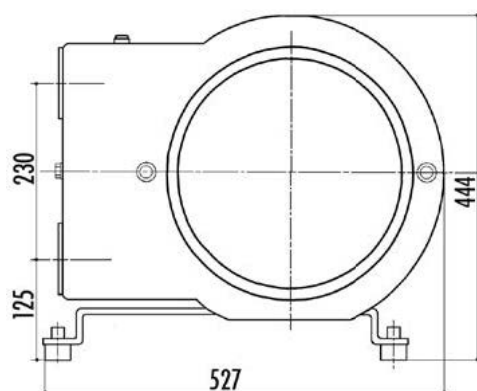


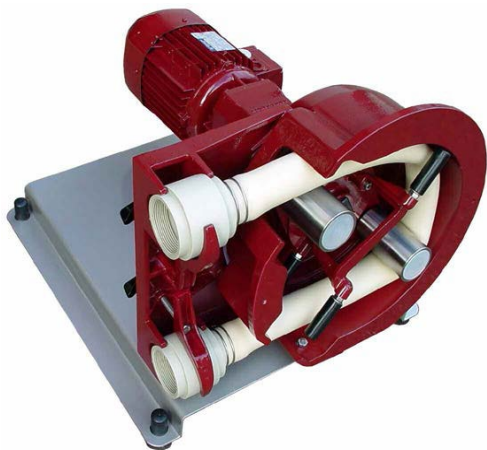
MOTORISATION

Alimentation électrique triphasé
230/400V ou Monophasé 230V
Puissance électrique :
0,37 à 1,5KW



ENCOMBREMENTS
HORS TOUT (EN MM)





**POMPES PÉRISTALTIQUES
SÉRIES AB31 ET AB35**



SYSTÈME D'ATTACHES RAPIDES DU TUBE

Remplacement immédiat du tube,
sans outillage, quel que soit son diamètre.

PERFORMANCES

Equipées du tube alimentaire	DEBITS en l/h	Vitesse fixe nominale Série tr/mn	Moteur puissance kW
Série			
Type AB 31			
AB31AW A	3 000	145	1,5
AB31CW A	2 200	86	0,75
AB31DW A	1 300	53	0,37
AB31EW A	700	27	0,37
Type AB 35			
AB35AW A	5 000	145	1,5
AB35CW A	3 000	86	0,75
AB35DW A	1 800	53	0,37
AB35EW A	900	27	0,37

Tests effectués avec de l'eau à 20°

LES VARIATEURS POUR AJUSTER VOS DÉBITS



VARIATEUR DE FRÉQUENCE IP65

- Alimentation monophasé 230 V
- Contrôle de la vitesse et inversion de sens en façade .
- Étanche aux projections d'eau



VARIATEUR DE FRÉQUENCE IP20

- Alimentation monophasé 230 V
- Contrôle de la vitesse et inversion de sens en façade .
- Non étanche (Montage en armoire)

VARIATEUR MÉCANIQUE (SUR DEMANDE)

